

Roues Libres

Antidévireurs • Survireurs • Commandes d'avance



Edition 2024/2025



Table des matières

Introduction à la technologie des roues libres							Page
Construction et fonctionnalité des roues libres							4
Applications roues libres							5
Domaines d'application des roues libres							6
Différentes formes de roues libres							8
Roues libres à cames ou à rouleaux							10
Version pour durée de vie prolongée							12
Détermination du couple de sélection							14
Sélection d'une roue libre							15
Roues libres complètes							Page
	Antidévireur	Utilisation en Survireur	Commande d'avance	Avec fonction palier	Couple nominal jusqu'à Nm	Alésage jusqu'à mm	
avec liaison frontale par vis							
FB à cames, disponibles en 4 versions	●	●	●	●	160 000	300	16
FKh avec soulèvement hydrodynamique des cames		●		●	14 000	95	18
avec liaison par flasque							
FBF à cames, disponibles en 4 versions	●	●	●	●	160 000	300	20
FGR ... R A1A2 à rouleaux	●	●	●	●	68 000	150	22
FGR ... R A2A7 à rouleaux	●	●	●	●	68 000	150	24
avec clavetage sur bague extérieure							
BM à rouleaux ou à cames à soulèvement X	●	●	●	●	57 500	150	26
FGRN ... R A5A6 à rouleaux	●	●	●	●	6 800	80	28
avec bras de couple							
BA à rouleaux ou à cames à soulèvement X	●			●	57 500	150	30
BC à rouleaux ou à cames à soulèvement X	●			●	57 500	150	32
FGR ... R A3A4 à rouleaux	●			●	68 000	150	34
FGR ... R A2A3 à rouleaux	●			●	68 000	150	36
FA à cames et avec lubrification à la graisse	●		●	●	2 500	85	38
FAV à rouleaux et avec lubrification à la graisse	●		●	●	2 500	80	40
avec accouplement							
FBE pour faible désalignement d'arbres, à cames		●		●	160 000	300	42
FBL pour désalignement d'arbres importants, à cames		●		●	8 000	140	44
Antidévireurs basse vitesse							Page
	Antidévireur	Utilisation en Survireur	Commande d'avance	Avec fonction palier	Couple nominal jusqu'à Nm	Alésage jusqu'à mm	
avec bras de couple							
FRHD in inch dimension, with sprags	●			●	1 215 000	533	46
FRHN en côtes métriques à cames	●			●	503 550	320	48
FRSC à rouleaux	●			●	215 500	300	50
Roues libres sous carter							Page
	Antidévireur	Utilisation en Survireur	Commande d'avance	Avec fonction palier	Couple nominal jusqu'à Nm	Arbre jusqu'à mm	
pour emplacement fixe							
FH avec soulèvement hydrodynamique des rouleaux		●		●	81 350	178	52
Roues libres de base							Page
	Antidévireur	Utilisation en Survireur	Commande d'avance	Avec fonction palier	Couple nominal jusqu'à Nm	Alésage jusqu'à mm	
à compléter avec les composants de liaison du client							
FGR ... R à rouleaux	●	●	●	●	68 000	150	56

Roues libres externes	Antidévireur	Utilisation en Survireur	Commande d'avance	Avec fonction palier	Couple nominal jusqu'à Nm	Alésage jusqu'à mm	Page
avec liaison frontale par vis							
FXM avec soulèvement X des cames	●	●			1 230 000	500	58
FON à cames, disponibles en 3 versions	●	●	●		25 000	155	64
avec liaison frontale par vis, avec limitation de couple							
FXRW avec soulèvement X des cames	●				107 000	240	66
FXRU avec soulèvement X des cames et découplage	●				90 000	230	66
Roues libres internes	Antidévireur	Utilisation en Survireur	Commande d'avance	Avec fonction palier	Couple nominal jusqu'à Nm	Alésage jusqu'à mm	Page
pour montage serré de la bague extérieure							
FXN avec soulèvement X des cames	●	●			20 500	130	70
FCN ... R à rouleaux	●	●	●		840	80	74
FDN à cames	●	●	●	◐	2 400	80	76
FD à cames	●	●	●	◐	2 400	105	78
FZ à cames et avec fonction palier	●	●	●	◐	420	40	80
FZ ... 2RS à cames, fonction palier et joint	●	●	●	◐	420	40	82
FZ ... P2RS à cames, fonction palier et joint	●	●	●	◐	420	40	83
FZ ... P à cames et avec fonction palier	●	●	●	◐	420	40	84
avec clavetage sur bague extérieure							
FZ ... PP à cames et avec fonction palier	●	●	●	◐	420	40	85
FSN à rouleaux	●	●	●		3 000	80	86
FN à rouleaux	●	●	●		3 000	60	88
FNR à rouleaux et avec fonction palier	●	●	●	◐	3 000	60	90
Roues libres à cage	Antidévireur	Utilisation en Survireur	Commande d'avance	Avec fonction palier	Couple nominal jusqu'à Nm		Page
A assembler avec une bague intérieure et une bague extérieure							
SF à cames, disponibles en 3 versions	●	●	●		93 000		92
SF ... P pour défaut de concentricité important, à cames	●	●	●		5 800		94
Irreversibles	Antidévireur	Utilisation en Survireur	Commande d'avance	Avec fonction palier	Couple nominal jusqu'à Nm	Alésage jusqu'à mm	Page
Antidévireurs bidirectionnels, à assembler avec des pièces de liaison							
Irreversibles IR à rouleaux	●			◐	100	35	96
Informations complémentaires sur les roues libres							Page
Exemples d'application et exécutions particulières de roues libres							98
Informations techniques							102
Questionnaires							Page
Sélection des antidévireurs RINGSPANN							106
Sélection des survireurs RINGSPANN							107
Sélection des roues libres de commande d'avance RINGSPANN							108
Sélection des roues libres sous carter RINGSPANN							109

Le couple maximal est égal au double du couple nominal indiqué.

Edition 01/2024 - Détails techniques sujets à modification sans avertissement.

Les roues libres sont des composants de machine présentant des caractéristiques spécifiques:

- Dans un sens de rotation: la roue libre tourne librement sans solidariser la bague intérieure avec la bague extérieure; c'est la phase roue libre.
- Dans l'autre sens de rotation: la bague intérieure est solidaire de la bague extérieure; c'est la phase blocage. Il est possible de transmettre un couple élevé.

Ainsi par exemple, pour la roue libre représentée en figure 1, la bague extérieure tourne librement dans le sens horaire, la bague intérieure étant à l'arrêt (phase roue libre). En revanche, si on fait tourner la bague extérieure dans le sens inverse, les bagues intérieure et extérieure sont solidaires, et la bague intérieure est entraînée (phase blocage).

Les roues libres sont utilisées en:

- ▶ Antidévireurs
- ▶ Survireurs
- ▶ Commandes d'avances

Les roues libres peuvent assurer ces fonctions de façon automatique en toute autonomie, dans des mécanismes les plus variés. Aucun asservissement mécanique ou hydraulique n'est nécessaire, contrairement aux embrayages et aux freins par exemple.

Les roues libres sont constituées d'une bague intérieure et d'une bague extérieure, entre lesquelles sont disposés des galets de blocage. Ces galets de blocage peuvent être des cames ou des rouleaux. On distingue:

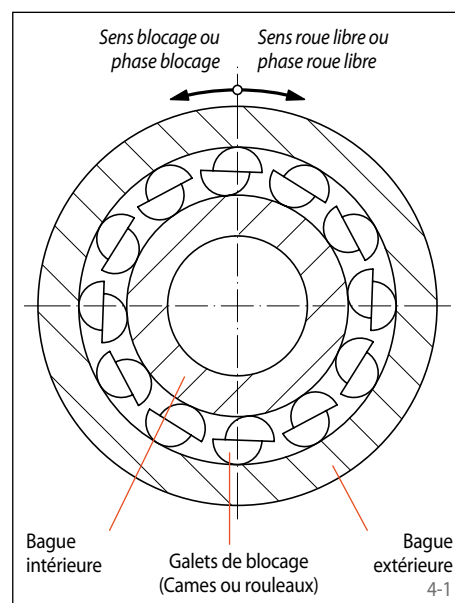
- les roues libres avec fonction palier
- les roues libres sans fonction palier.

Pour le bon fonctionnement d'une roue libre, la concentricité des bagues intérieure et extérieure est nécessaire. Pour les roues libres sans fonction palier, cette concentricité doit être prévue par le client.

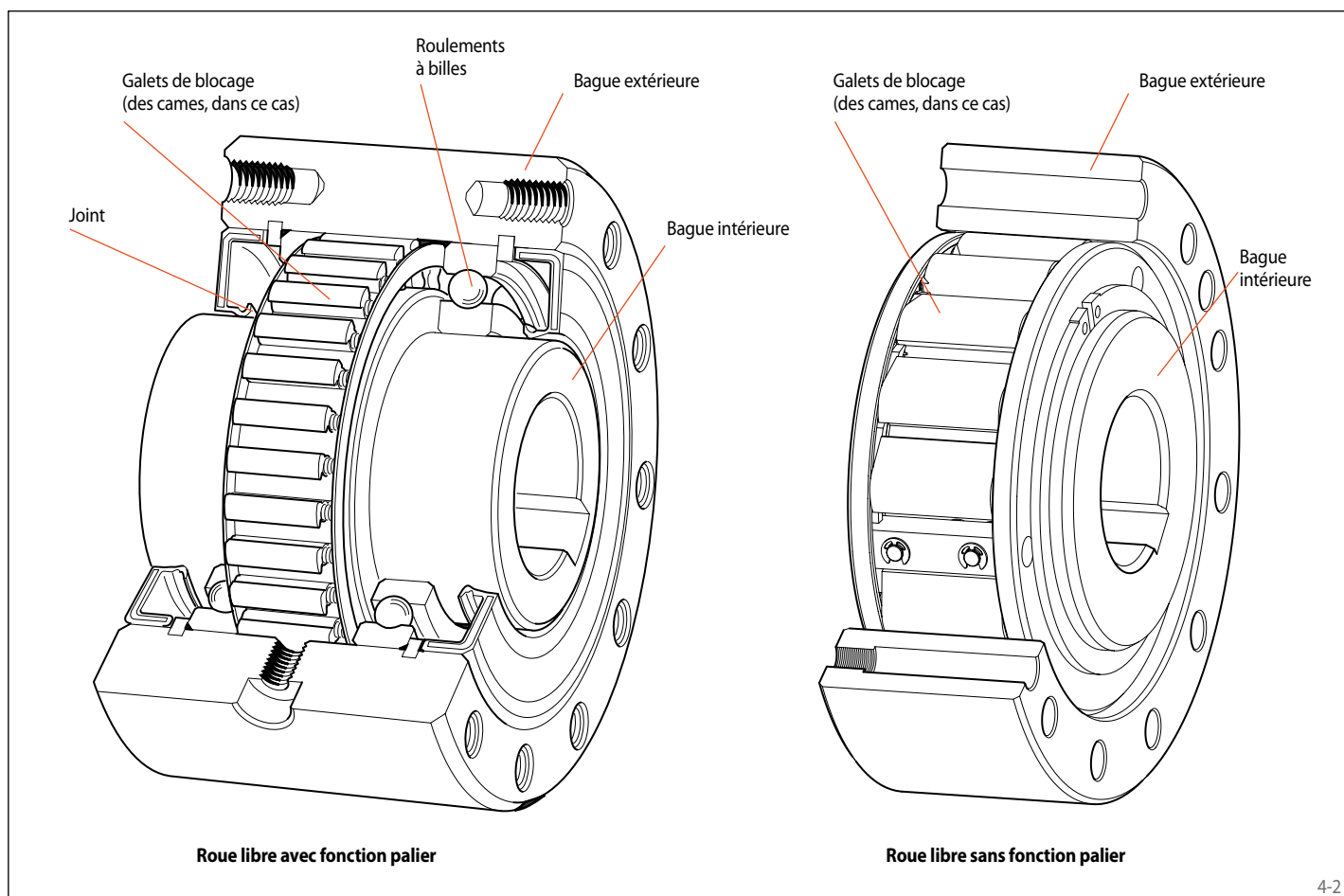
Les roues libres RINGSPANN sont des composants mécaniques indispensables dans la conception des machines industrielles ainsi que dans l'industrie aéronautique. Un grand nombre de constructions ne sont économiquement réalisables que par l'utilisation de roues libres. C'est un composant autonome de transmission qui offre des avantages décisifs par rapport aux solutions traditionnelles sur le plan:

- de la sécurité de fonctionnement
- du rendement
- du haut degré d'autonomie.

Avec plus de 50 ans d'expérience dans le développement, la fabrication et la distribution de roues libres, RINGSPANN dispose de la gamme la plus complète dans ce domaine. Un réseau mondial de filiales et de partenaires de distribution assu-



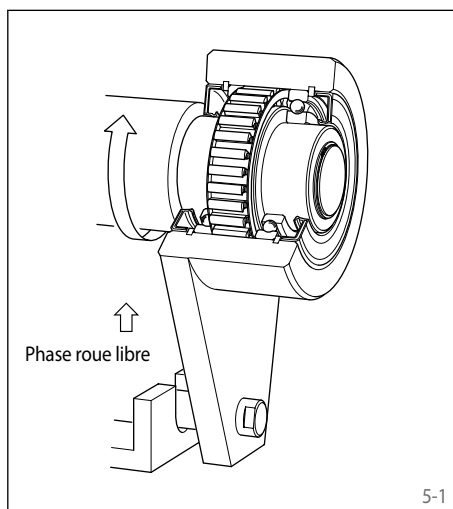
re le meilleur service de proximité personnalisé. Des sites de production et de montage dans divers pays permettent la rapidité et la fiabilité de livraison.



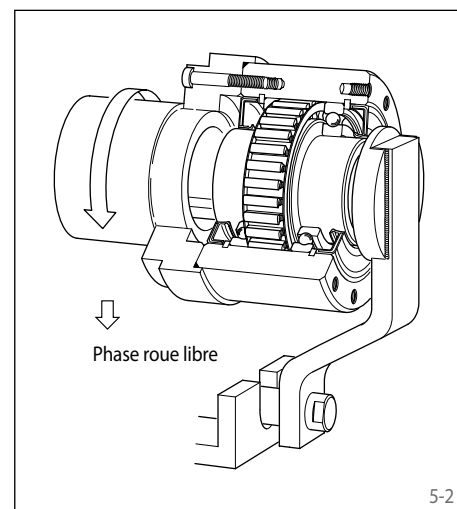
▶ Antidévireur

Les roues libres sont utilisées en antidévireur quand il faut empêcher un mouvement de rotation inverse au sens de rotation de service. Pour des raisons de sécurité ou de fonctionnement, un grand nombre de machines et d'installations doivent impérativement fonctionner dans un seul sens de rotation déterminé. C'est pourquoi des dispositions légales imposent un composant de sécurité mécanique pour le fonctionnement d'un convoyeur par exemple.

L'état normal d'un antidévireur est la phase roue libre; le blocage (transmission du couple) s'effectue à vitesse zéro. L'engagement immédiat des éléments de blocage apporte le haut niveau de sécurité requis.



En règle générale, on utilise les antidévireurs avec la bague intérieure qui tourne librement et la bague extérieure fixe, maintenue pour interdire la rotation inverse. (Fig. 5-1).

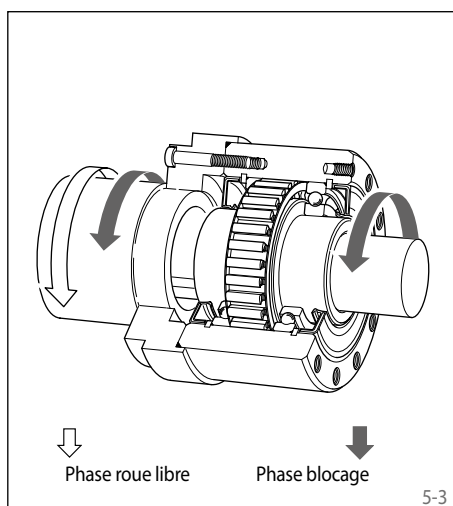


Les antidévireurs de conception plus complexe où la bague extérieure tourne librement et où la bague intérieure fixe empêche la rotation inverse, sont rarement utilisés (Fig. 5-2).

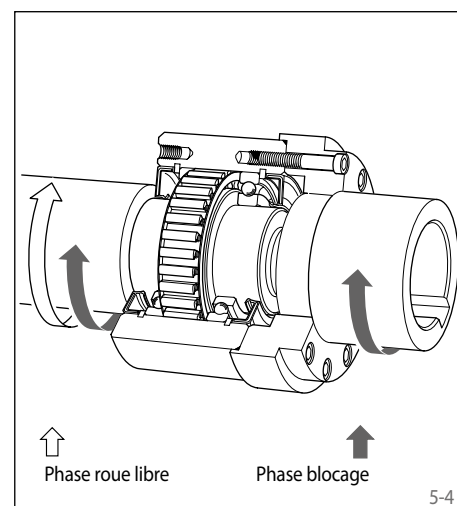
▶ Survireur

Le survireur accouple des machines ou des éléments de machines et il les désaccouple automatiquement dès que la partie entraînée du survireur tourne plus vite que sa partie motrice. Il peut souvent remplacer un embrayage externe plus coûteux.

Dans le survireur, la transmission du couple entre les bagues intérieure et extérieure se fait en phase blocage alors que la transmission est interrompue en phase roue libre. En phase blocage, les vitesses des bagues intérieure et extérieure sont égales, tandis qu'elles sont différentes en phase roue libre (survirage).



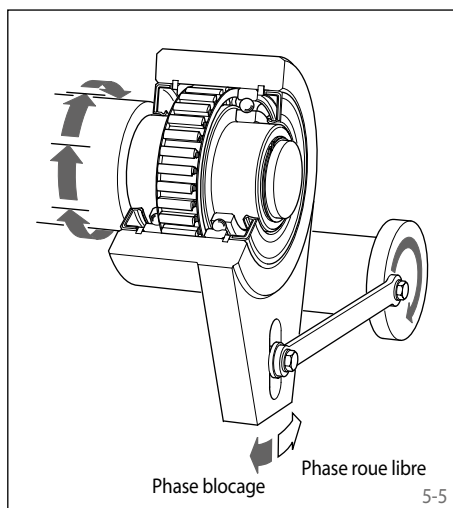
La fig. 5-3 montre un survireur où en phase blocage le couple est transmis de la bague intérieure à la bague extérieure, et où en phase survirage la bague extérieure, tournant à une vitesse supérieure, est en survirage par rapport à la bague intérieure.



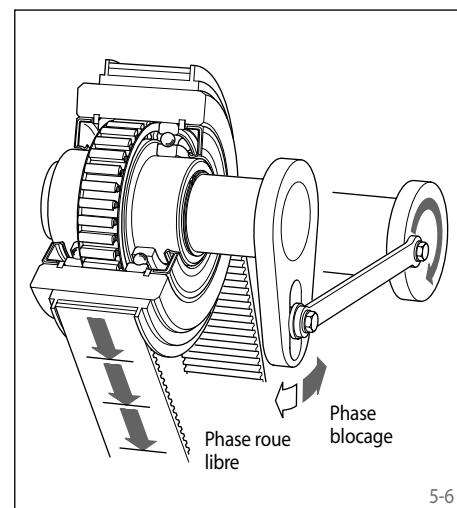
La fig. 5-4 montre un survireur où en phase blocage le couple est transmis de la bague extérieure à la bague intérieure, et où en phase survirage la bague intérieure, tournant à une vitesse supérieure, est en survirage par rapport à la bague extérieure.

▶ Roue libre de commande d'avance

La commande d'avance transforme un mouvement de va-et-vient alternatif en un mouvement d'avance rotatif pas à pas. La commande d'avance RINGSPANN fonctionne silencieusement et avec précision, elle permet un réglage continu de la course du mouvement.



La fig. 5-5 montre une commande d'avance où la bague extérieure fait le mouvement de va-et-vient et où la bague intérieure avance pas à pas.

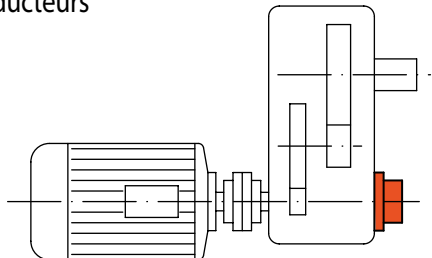


La fig. 5-6 montre une commande d'avance où la bague intérieure fait le mouvement de va-et-vient et où la bague extérieure avance pas à pas.

Domaines d'application des roues libres

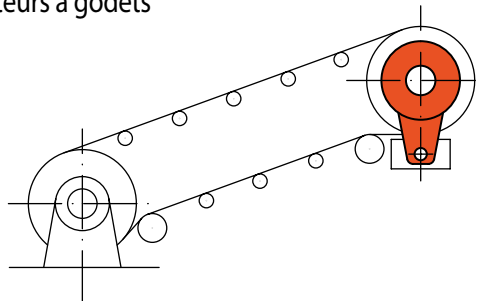
► Domaines d'utilisation des antidéviereurs

Réducteurs
Moteurs électriques
Motoréducteurs



Monté dans l'entraînement d'un convoyeur, l'antidéviereur empêche la rotation inverse en cas de coupure de courant ou après l'arrêt du moteur.

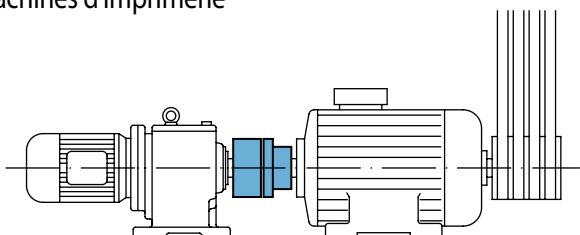
Convoyeurs à bande incliné
Elévateurs
Elévateurs à godets



L'antidéviereur empêche le retour en arrière de la charge lors d'une coupure de courant ou d'un arrêt du moteur.

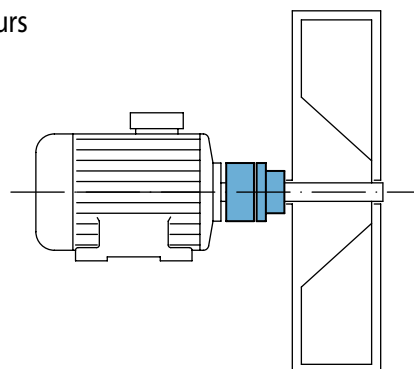
► Domaines d'utilisation des survireurs

Machines textiles
Machines d'imprimerie



Dans les machines textiles et les machines d'imprimerie, le survireur désaccouple l'entraînement à vitesse lente nécessaire au réglage de l'entraînement principal.

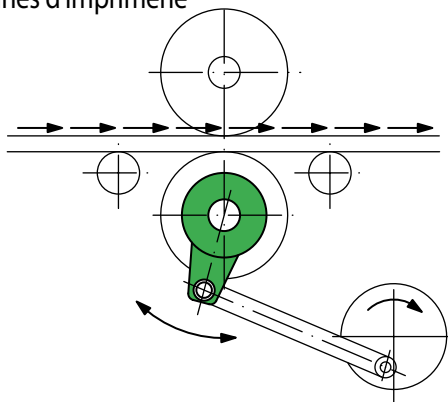
Souffleries
Ventilateurs



Lors de l'arrêt du ventilateur, le survireur empêche que ce volant d'inertie entraîne la motorisation.

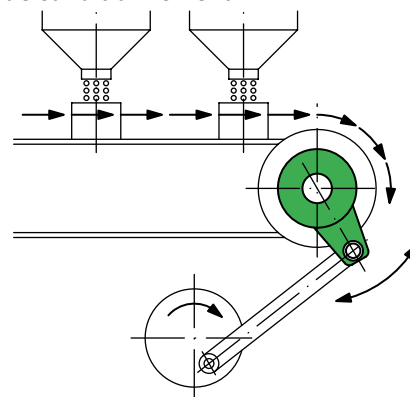
► Domaines d'utilisation des commandes d'avance

Machines textiles
Machines d'imprimerie



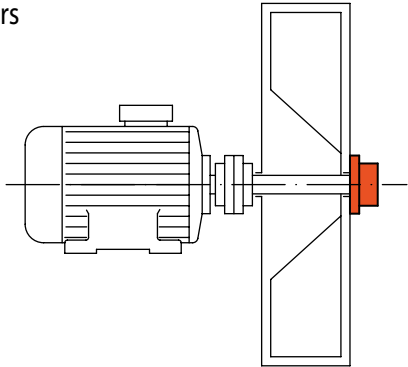
La commande d'avance génère une avance pas à pas, dans les machines textiles et les machines d'imprimerie.

Machines d'emballage
Installations de conditionnement



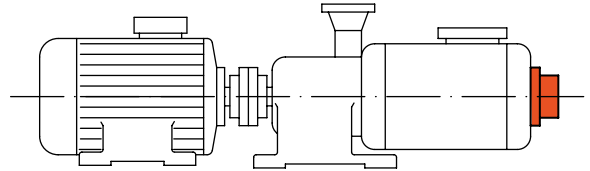
La commande d'avance génère une avance pas à pas, dans les machines d'emballage ou de conditionnement.

Souffleries
Ventilateurs



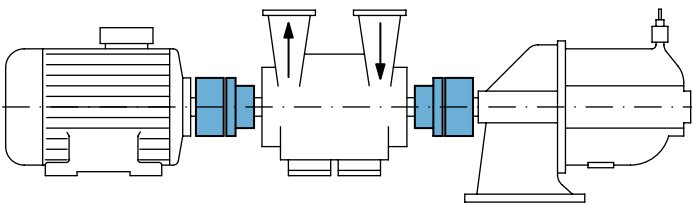
L'antidévireur empêche la rotation inverse sous l'effet de la réaction du flux à l'arrêt du moteur.

Pompes
Compresseurs



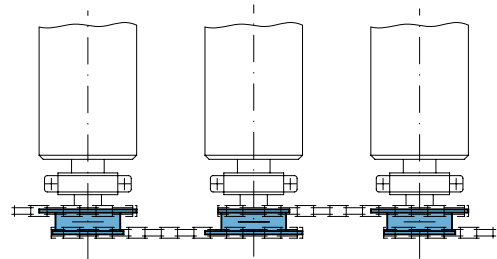
L'antidévireur empêche la rotation inverse sous l'effet de la contre-pression du fluide refoulé à l'arrêt du moteur.

Pompes
Générateurs



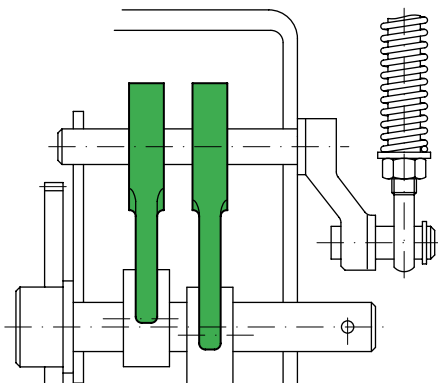
Dans les transmissions multi-moteurs, le survireur désaccouple automatiquement le moteur arrêté ou tournant à faible vitesse.

Convoyeur à rouleaux



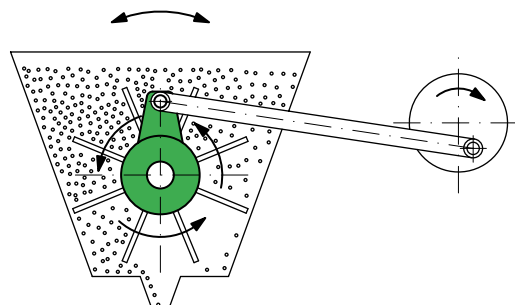
Le survireur permet de pousser ou de tirer le produit transporté à une vitesse supérieure à celle de l'entraînement.

Disjoncteurs de forte puissance



Dans les disjoncteurs de forte puissance, la commande d'avance est utilisée pour tendre un ressort, à la place d'un réducteur à engrenages.

Semoirs

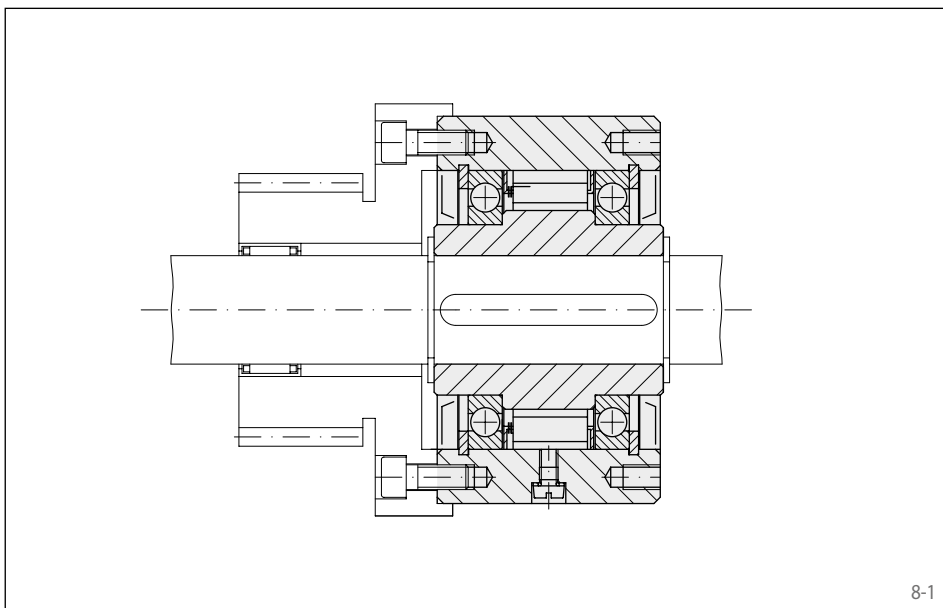


Dans les semoirs, la commande d'avance permet l'avance pas à pas de la matière.

Différentes formes de roues libres

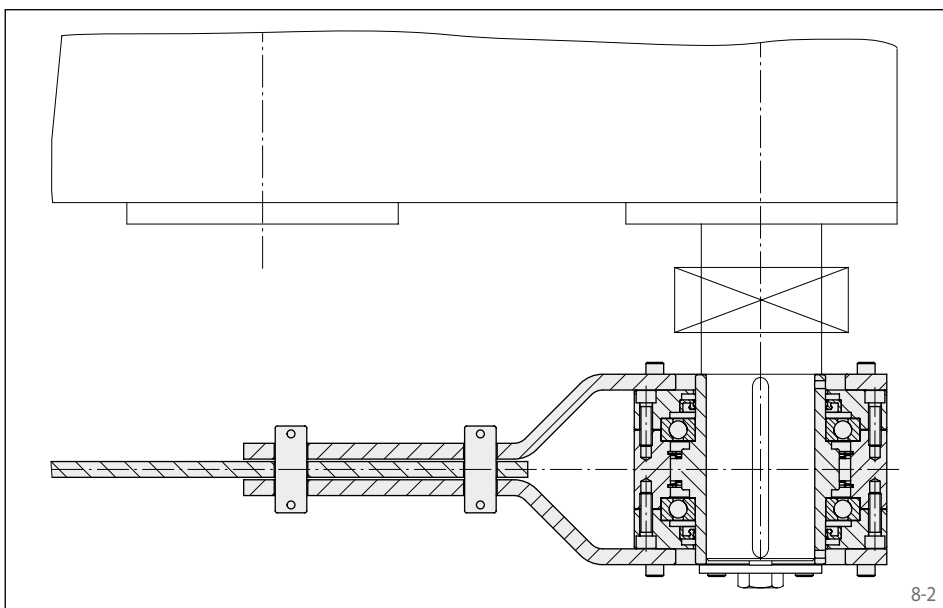
Roue libre complète

- Avec roulements entre les bagues intérieure ou extérieure
- Entièrement fermée
- Avec sa propre lubrification.
- Liaison entre la bague extérieure et le composant du client par:
 - liaison frontale par vis (fig. 8-1),
 - liaison par flasque
 - clavetage sur bague extérieure
 - bras de couple ou
 - accouplement.



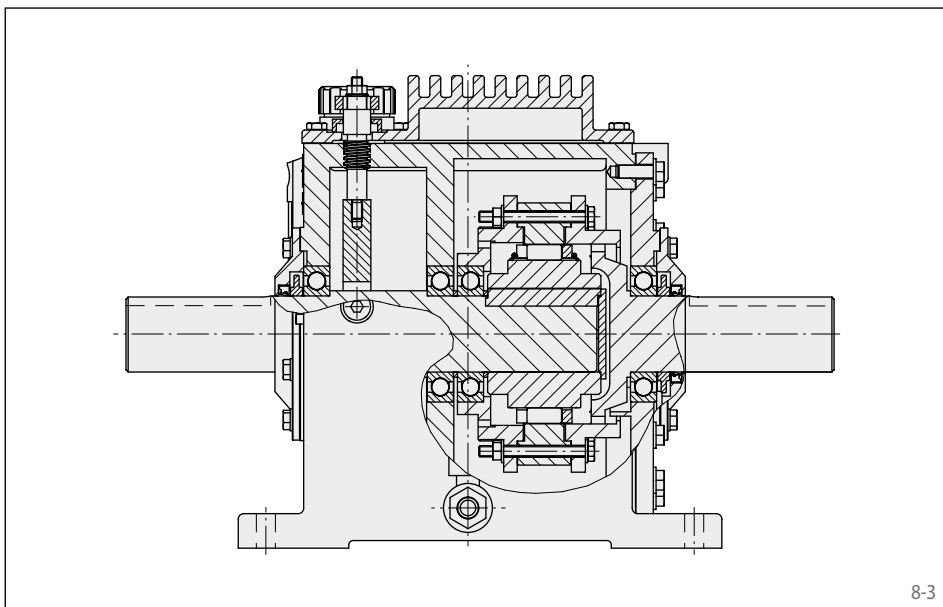
Antidévireur basse vitesse

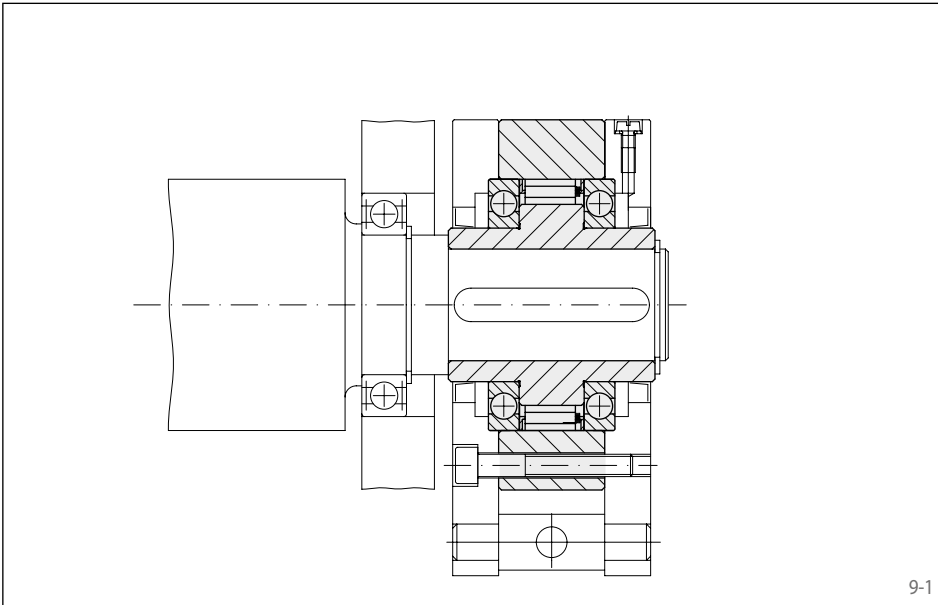
- Avec roulements entre les bagues intérieure et extérieure
- Entièrement étanche
- Avec sa propre lubrification



Roue libre sous carter

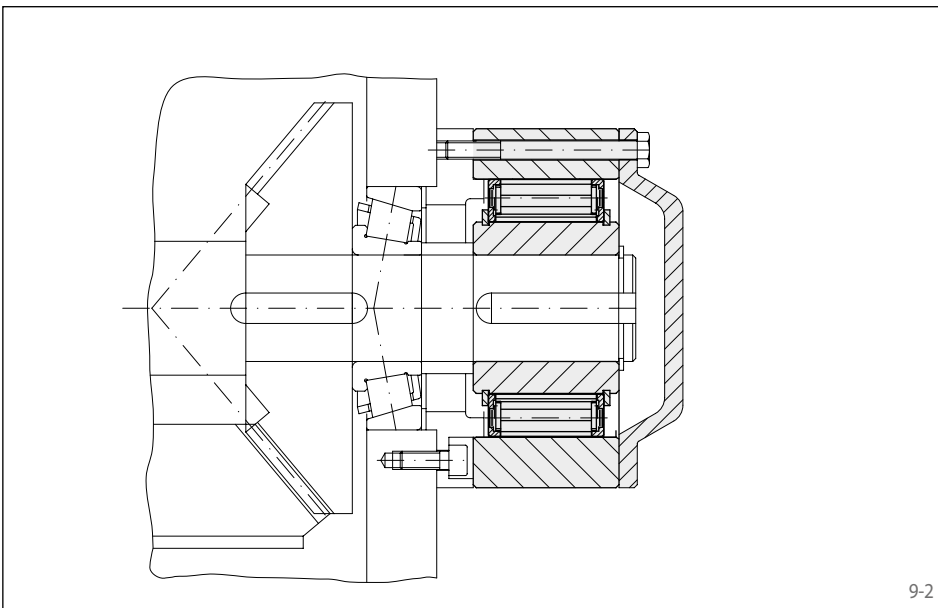
- Avec roulements entre les bagues intérieure et extérieure
- Entièrement étanche dans son propre carter
- Avec sa propre lubrification
- Avec arbres d'entrée et de sortie sur roulements
- Installation fixe





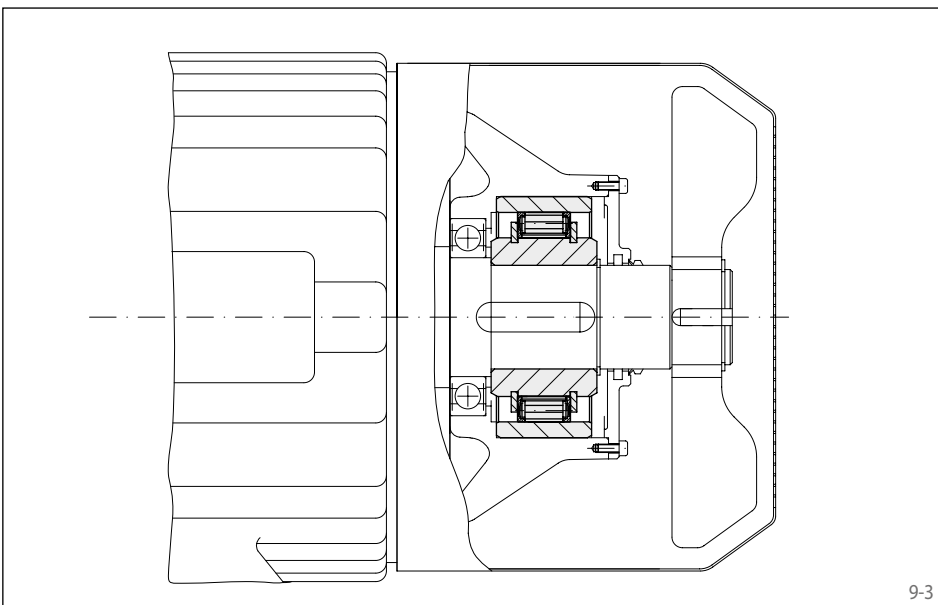
Roue libre de base

- Avec roulements entre bagues intérieure et extérieure
- A compléter avec des composants de liaison du client
- La lubrification - si nécessaire - est à la charge du client



Roue libre externe

- Sans fonction palier. Le montage concentrique des bagues intérieure et extérieure est à la charge du client.
- Liaison frontale par vis de la bague extérieure sur la pièce du client
- La lubrification - si nécessaire - est à la charge du client



Roue libre interne

- Séries avec ou sans fonction palier. Pour les séries sans fonction palier, le montage concentrique des bagues intérieure et extérieure est à la charge du client.
- Montage de la bague extérieure dans le logement d'une pièce du client par ajustement serré ou par clavetage. Permet des montages internes compacts à encombrement réduit.
- La lubrification - si nécessaire - est à la charge du client

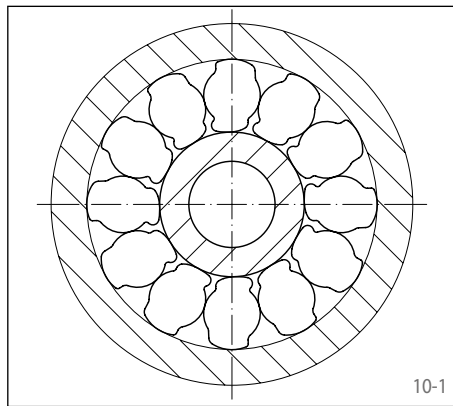
Roues libres à cames ou à rouleaux

deux concepts différents de roues libres

Concept de la roue libre à cames

La roue libre à cames est constituée d'une bague extérieure et d'une bague intérieure comportant des pistes de blocage cylindriques. Les cames rappelées individuellement par ressort sont disposées entre les deux pistes. La roue libre se verrouille sans glissement. Différents profils de cames donnent naissance à de multiples versions de roues libres. Notre programme de livraison comprend des versions pour:

- Couples élevés
- Sans contact en roue libre
- Commande d'avance de haute précision



Fonctionnalité de la roue libre à cames

Telles que les cames sont représentées en fig. 10-2, la bague extérieure peut être tournée librement en sens horaire (phase roue libre) quand la bague intérieure

- est immobile,
- tourne en sens anti-horaire ou
- tourne en sens horaire à une vitesse inférieure à celle de la bague extérieure.

Si on essaie de faire tourner la bague extérieure dans le sens contraire – la bague intérieure étant p.ex. immobile – le blocage est immédiat. Les cames se coincent, sans glissement, entre les deux pistes. Dans ce sens de rotation, on peut transmettre un couple élevé (phase blocage).

La disposition des cames représentée en fig. 10-2 permet un fonctionnement en phase roue libre quand la bague intérieure tourne en sens anti-horaire, et un entraînement en phase blocage quand elle tourne en sens horaire.

Le coincement en phase blocage engendre les forces F_I et F_A sur la ligne d'action reliant les points de contact de la came avec les pistes intérieure et extérieure (voir fig. 10-3). Du fait de l'équilibre des forces, celles-ci sont égales. Les forces F_I et F_A peuvent être décomposées en forces normales F_{NI} et F_{NA} et en forces tangentielles F_{TI} et F_{TA} . La ligne d'action forme avec les forces F_{NI} et F_{NA} les angles de coincement ε_I et ε_A , avec $\varepsilon_I > \varepsilon_A$. Pour obtenir l'autoblocage, la tangente de l'angle de coincement ε_I doit être inférieure au coefficient de friction μ .

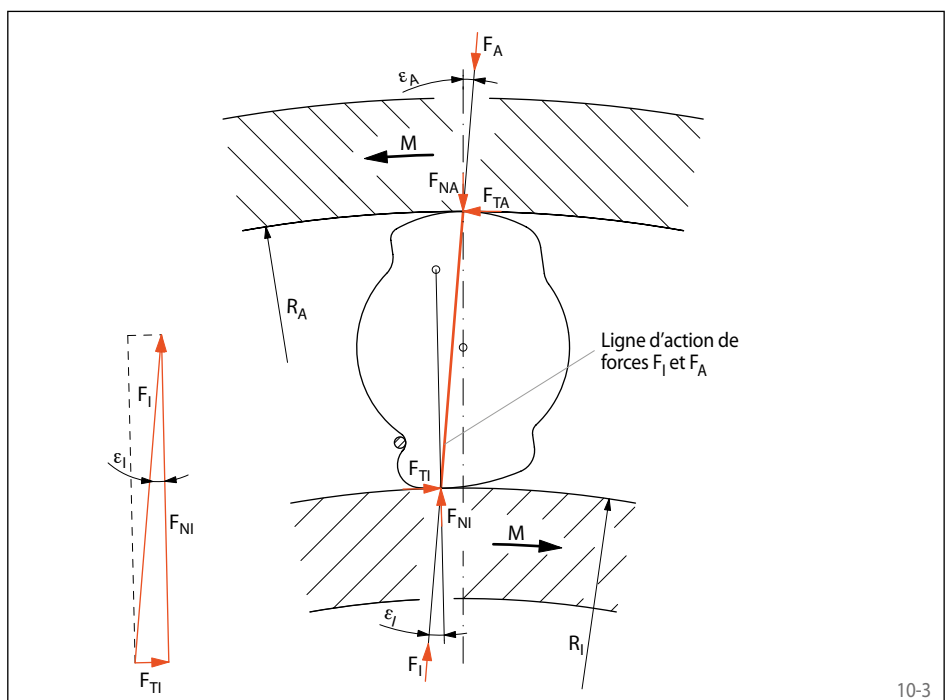
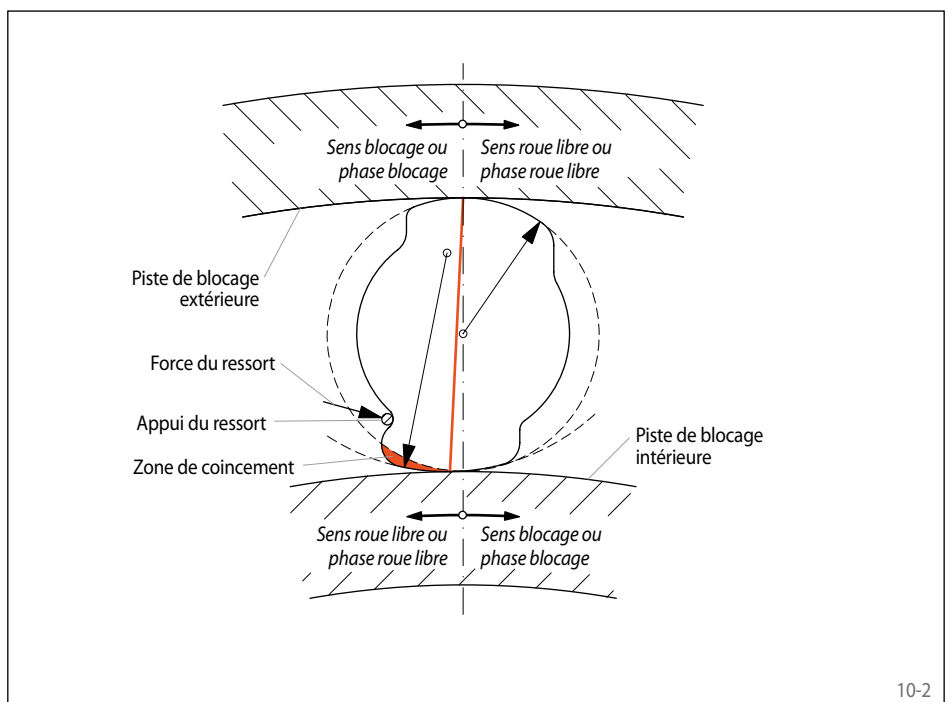
$$\tan \varepsilon_I = \frac{F_{TI}}{F_{NI}} \leq \mu$$

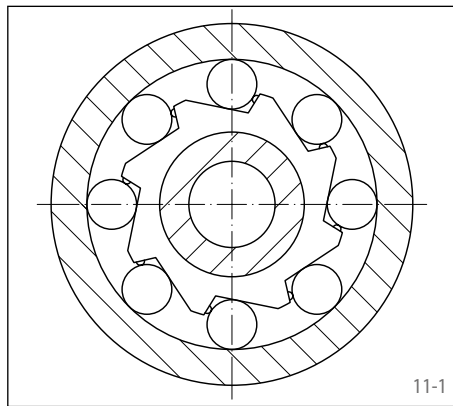
D'après la relation

$$\begin{aligned} M &= z \cdot R_I \cdot F_{TI} = z \cdot R_I \cdot F_{NI} \cdot \tan \varepsilon_I \\ &= z \cdot R_A \cdot F_{TA} = z \cdot R_A \cdot F_{NA} \cdot \tan \varepsilon_A \end{aligned}$$

avec z = nombre de cames

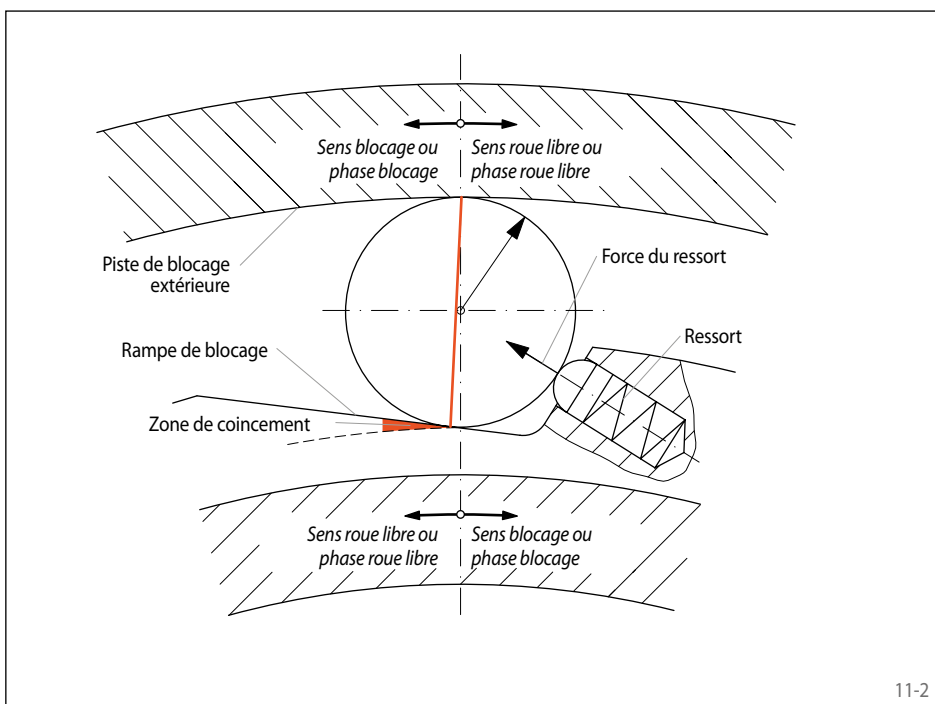
les forces normales et les angles de coincement sont fonction du couple effectif M .





Concept de la roue libre à rouleaux

Dans la roue libre à rouleaux, c'est soit la bague extérieure soit la bague intérieure qui comporte les rampes de blocage. L'autre bague comporte une piste cylindrique. Les rouleaux appelés individuellement par ressort sont disposés entre les rampes et la piste. La roue libre se verrouille sans glissement.



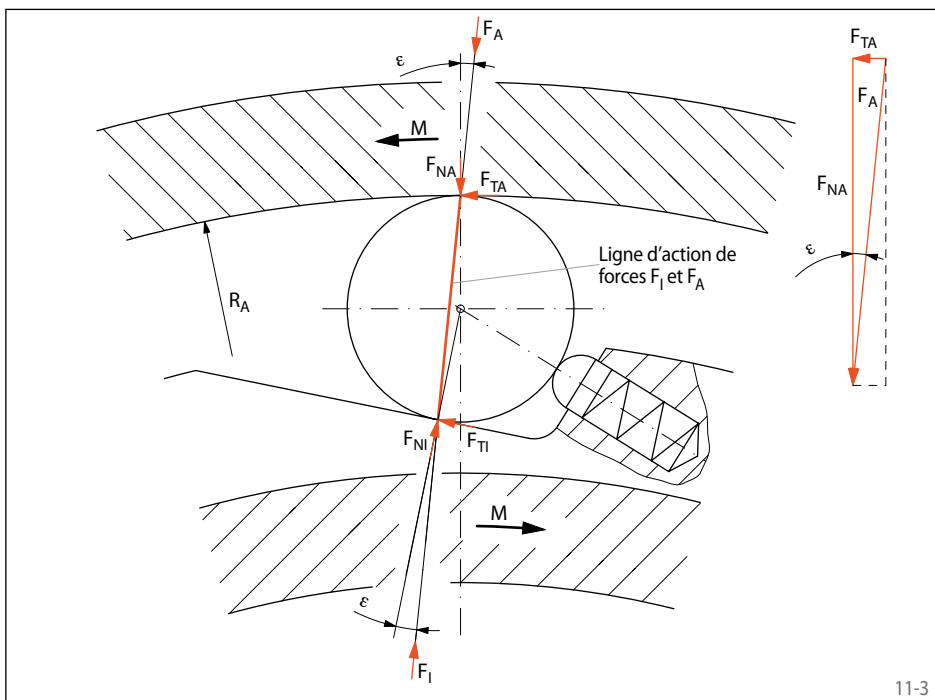
Fonctionnalité de la roue libre à rouleaux

Pour la version représentée en fig. 11-2 la bague extérieure peut être tournée librement en sens horaire (phase roue libre) quand la bague intérieure

- est immobile,
- tourne en sens anti-horaire ou
- tourne en sens horaire à une vitesse inférieure à celle de la bague extérieure.

Si on essaie de faire tourner la bague extérieure dans le sens contraire – la bague intérieure étant p.ex. immobile – le blocage est immédiat. Les rouleaux se coincent, sans glissement, entre les rampes et la piste. Dans ce sens de rotation, on peut transmettre un couple élevé (phase blocage).

La version représentée en fig. 11-2 permet un fonctionnement en phase roue libre quand la bague intérieure tourne en sens anti-horaire, et un entraînement en phase blocage quand elle tourne en sens horaire.



Le coincement en phase blocage engendre les forces F_I et F_A sur la ligne d'action reliant les points de contact du rouleau avec la rampe et la piste extérieure (voir fig. 11-3). Du fait de l'équilibre des forces, celles-ci sont égales. Les forces F_I et F_A peuvent être décomposées en forces normales F_{NI} et F_{NA} et en forces tangentielles F_{TI} et F_{TA} . La ligne d'action forme avec les forces F_{NI} et F_{NA} l'angle de coincement ϵ . Pour obtenir l'autoblocage, la tangente de l'angle de coincement doit être inférieure au coefficient de friction μ . Pour le point de contact entre le rouleau et la piste extérieure par exemple, cela signifie:

$$\tan \epsilon = \frac{F_{TA}}{F_{NA}} \leq \mu$$

D'après la relation

$$M = z \cdot R_A \cdot F_{TA} = z \cdot R_A \cdot F_{NA} \cdot \tan \epsilon$$

avec z = nombre de rouleaux

la force normale et l'angle de coincement sont fonction du couple effectif M .

Version pour durée de vie prolongée

	Version standard	Soulèvement centrifuge X	Soulèvement centrifuge Z	Version RIDUVIT®	Soulèvement hydrodynamique des cames
	Pour usage courant	Pour plus de durée de vie grâce au soulèvement des cames par rotation rapide de la bague intérieure	Pour plus de durée de vie grâce au soulèvement des cames par rotation rapide de la bague extérieure	Pour plus de durée de vie grâce au traitement anti-usure des cames	Pour plus de durée de vie grâce au soulèvement des cames par rotation rapide de la bague extérieure
Utilisation en	Antidévireur	Jusqu'à une vitesse moyenne en phase roue libre (bague inter ou exter libre)	Jusqu'à très haute vitesse en phase roue libre (bague intérieure libre en rotation)	Jusqu'à haute vitesse en phase roue libre (bague intérieure ou extérieure libre en rotation)	
	Survireur	Jusqu'à une vitesse moyenne en phase roue libre (bague inter ou exter en survirage)	Jusqu'à très haute vitesse en phase roue libre (bague intérieure en survirage)	Jusqu'à haute vitesse en phase roue libre (bague intérieure ou extérieure en survirage)	Jusqu'à très haute vitesse en phase roue libre (bague extérieure en survirage)
		Jusqu'à très haute vitesse en phase blocage (bague inter ou exter motrice)	En basse vitesse en phase blocage (bague extérieure motrice)	En basse vitesse en phase blocage (bague intérieure motrice)	Jusqu'à très haute vitesse en phase blocage (bague inter ou exter motrice)
Commande d'avance	Jusqu'à un nombre moyen de blocages			Jusqu'à un grand nombre de blocages	

En plus des versions standards, RINGSPANN a développé quatre autres versions pour augmen-

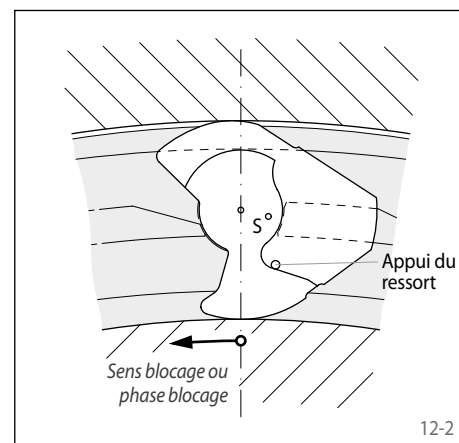
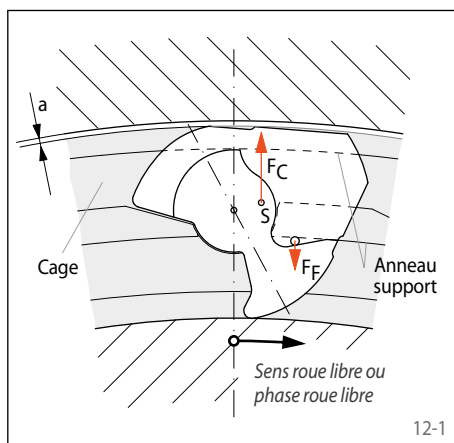
ter la durée de vie des roues libres à cames. Le tableau cidessus montre les conditions d'application

appropriées aux différentes versions.

Soulèvement centrifuge X

Le soulèvement X des cames est utilisé dans les antidévireurs et dans les survireurs où la bague intérieure tourne à grande vitesse en phase roue libre et où pour les survireurs l'entraînement en phase blocage est à faible vitesse. En phase roue libre, la force centrifuge F_C soulève les cames de la piste extérieure. Dans cet état de service, la roue libre fonctionne sans usure, donc avec une longévité illimitée.

La fig. 12-1 montre une roue libre avec soulèvement X des cames en phase roue libre. Les cames qui sont guidées dans une cage emmanchée sur la bague intérieure, tournent avec la bague intérieure. La force centrifuge F_C s'exerçant au centre de gravité S de la came fait pivoter la came dans le sens anti-horaire et l'applique contre l'anneau support de la cage. Ainsi est créé un jeu a entre la came et la piste extérieure; la roue libre



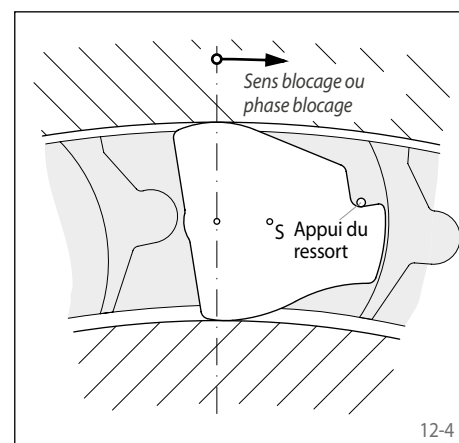
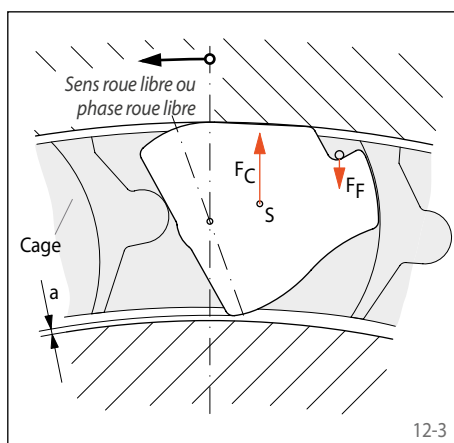
fonctionne sans contact. Lorsque la vitesse de la bague intérieure décroît jusqu'à ce que l'action de la force centrifuge sur la came soit inférieure à la force de rappel du ressort F_F , la came se repositionne en contact avec la bague extérieure et la

roue libre est prête au blocage (fig. 12-2). Dans l'usage en survireur, la vitesse de blocage ne doit pas dépasser 40% de la vitesse de soulèvement.

Soulèvement centrifuge Z

Le soulèvement Z des cames est utilisé pour les antidévireurs et les survireurs où la bague extérieure tourne à grande vitesse en phase roue libre, et où pour les survireurs la vitesse en phase blocage est faible. En phase roue libre, la force centrifuge F_C soulève les cames de la piste intérieure. Dans cet état de service, la roue libre fonctionne sans usure, donc avec une longévité illimitée.

La fig. 12-3 montre une roue libre avec soulèvement Z des cames en phase roue libre. Les cames tournent avec la bague extérieure. La force centrifuge F_C s'exerçant au centre de gravité S de la came fait pivoter la came dans le sens anti-horaire et l'applique contre la bague extérieure. Ainsi est créé un jeu a entre la came et la piste intérieure; la roue libre fonctionne sans contact. Lorsque



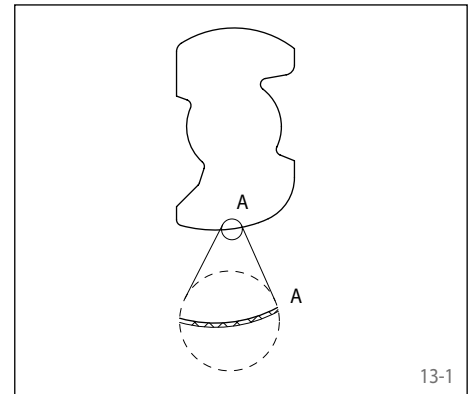
la vitesse de la bague extérieure décroît jusqu'à ce que l'action de la force centrifuge sur la came soit inférieure à la force de rappel du ressort F_F , la came se repositionne en contact avec la bague

intérieure et la roue libre est prête au blocage (fig. 12-4). Dans l'usage en survireur, la vitesse de blocage ne doit pas dépasser 40% de la vitesse de soulèvement.

Version RIDUVIT®

Les cames RINGSPANN sont élaborées à partir d'acier au chrome tel qu'utilisé pour les billes et rouleaux des roulements. Des valeurs élevées de résistance à la compression, d'élasticité et de résilience de ce matériau sont nécessaires aux cames pour assurer leur fonction en phase blocage. En revanche, en phase roue libre, il est demandé une résistance à l'usure maximale au point de contact de la came avec la piste intérieure. Toutes ces exigences sont remarquablement remplies par une came en acier au chrome avec traitement de surface RIDUVIT®. Cette imprégnation RIDUVIT® confère à la came la résistance à l'usure

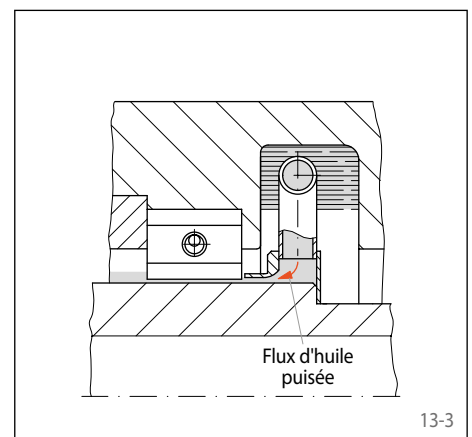
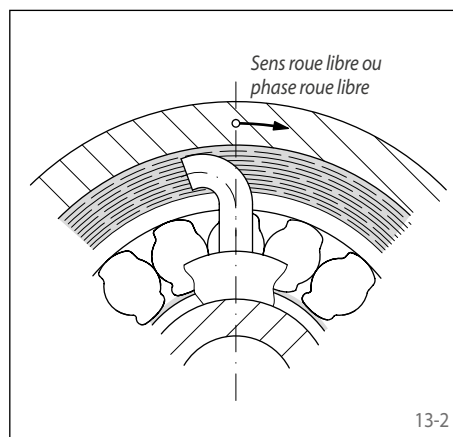
d'un carbure métallique. La technologie utilisée ici est basée sur les toutes dernières connaissances résultant des recherches en matière de tribologie. Les cames RIDUVIT® sont utilisées avec succès dans les antidéviereurs et les survireurs dont elles augmentent considérablement la longévité.



Soulèvement hydrodynamique des cames

Le soulèvement hydrodynamique des cames est la solution idéale pour les survireurs fonctionnant à vitesse élevée en phase roue libre comme en phase blocage, c'est le cas par exemple pour les transmissions multi-moteurs. Dans le soulèvement hydrodynamique, le soulèvement est généré par un flux d'huile et dépend de la vitesse relative entre les bagues intérieure et extérieure. Contrairement aux roues libres avec soulèvement centrifuge X ou Z, la vitesse en phase blocage peut être aussi élevée que celle en phase roue libre.

Les roues libres avec soulèvement hydrodynamique des cames (séries FK_h) comportent une pompe à huile fonctionnant selon le principe du tuyau puits. Les tuyaux puits sont reliés à la bague intérieure. Lorsque la bague extérieure tourne, un anneau d'huile se forme dans une chambre à huile dans laquelle plongent les tuyaux puits. Dès que la vitesse de la bague extérieure dépasse celle de la bague intérieure, les tuyaux puits refoulent l'huile sous pression dans la chambre annulaire d'où elle est propulsée à grande vitesse, dans le sens axial, à travers les interstices situés entre les cames. En fonction de la vitesse relative entre les bagues extérieu-



re et intérieure, le flux d'huile est dirigé non pas axialement dans les interstices entre les cames, mais sous un certain angle. Ceci engendre une force de réaction exercée sur les cames. Cette force de réaction annule la force de pression des ressorts de rappel des cames et provoque le soulèvement de celles-ci par rapport à la bague intérieure. Ce processus est encore renforcé par l'effet hydrodynamique de la formation d'un coin d'huile. Lorsque la vitesse relative entre les bagues extérieure et intérieure décroît, la force

de soulèvement diminue. Avant même que la vitesse synchrone entre les bagues extérieure et intérieure soit atteinte, les cames ont repris contact avec la bague intérieure et sont prêtes au blocage. Une prise de couple immédiate est assurée lorsque la vitesse synchrone est atteinte. Le soulèvement hydrodynamique des cames permet un fonctionnement en phase roue libre pratiquement sans usure.

Détermination du couple de sélection des antidévireurs

L'arrêt d'un convoyeur à bande incliné en charge, d'un élévateur ou d'une pompe est un processus fortement dynamique où surviennent d'importants couples de pointe. Ces couples de pointes sont déterminants pour la sélection de l'antidévireur. Le plus sûr moyen de prédétermination du couple survenant au moment du blocage consiste à réaliser une analyse des oscillations torsionnelles de la chaîne cinématique. Cela suppose toutefois de connaître entre autres les masses en rotation, les rigidités torsionnelles et tous les couples provoqués par la cinématique. Dans de nombreux cas, ce calcul des oscillations est trop complexe, et souvent dans la phase d'étude, on ne dispose pas de toutes les données requises. On peut alors déterminer le couple M_A de l'antidévireur comme suit:

$$M_A = 1,75 \cdot M_L \text{ [Nm]}$$

Souvent, seule la puissance nominale du moteur P_0 [kW] est connue. Dans ce cas, le calcul est le suivant:

$$M_A = 1,75 \cdot F^2 \cdot 9550 \cdot P_0 / n_{SP} \text{ [Nm]}$$

avec:

$$M_A = \text{couple de sélection de l'antidévireur [Nm]}$$

$$M_L = 9550 \cdot F \cdot P_L / n_{SP} \text{ [Nm]}$$

= couple réactif statique exercé par la charge ramenée à l'arbre portant l'antidévireur [Nm]

$$P_L = \text{puissance de levage de l'installation en pleine charge [kW]}$$

= hauteur d'élévation multipliée par la charge transportée par seconde [kN/s]

$$P_0 = \text{puissance nominale du moteur [kW]}$$

$$n_{SP} = \text{vitesse de rotation de l'arbre portant l'antidévireur [min}^{-1}\text{]}$$

F = Facteur de service (voir tableau ci-contre)

Après le calcul de M_A , on choisira la taille de l'antidévireur d'après les tableaux du catalogue, et dans tous les cas avec :

$$M_N \geq M_A$$

M_N = couple nominal de l'antidévireur d'après les tableaux du catalogue [Nm]

Attention: Un démarrage direct du moteur dans le sens du blocage de l'antidévireur engendre des couples de pointe très importants pouvant le détruire.

Valeurs indicatives pour F:

Type d'installation	F	F ²
Convoyeurs à bande, inclinaison jusqu'à 6°	0,71	0,50
Convoyeurs à bande, inclinaison jusqu'à 8°	0,78	0,61
Convoyeurs à bande, inclinaison jusqu'à 10°	0,83	0,69
Convoyeurs à bande, inclinaison jusqu'à 12°	0,86	0,74
Convoyeurs à bande, inclinaison jusqu'à 15°	0,89	0,79
Pompes à vis	0,93	0,87
Broyeurs à cône, tambours de séchage	0,85	0,72
Transporteurs à godets, élévateurs	0,92	0,85
Broyeurs à marteaux	0,93	0,87
Souffleries, Ventilateurs	0,53	0,28

Détermination du couple de sélection des survireurs

Dans de nombreux cas d'usage de survireurs, les processus dynamiques peuvent engendrer d'importants couples de pointe. Il faut particulièrement tenir compte des couples de démarrage. Les moteurs asynchrones ont des couples de pointe au démarrage qui peuvent atteindre une valeur supérieure à celle calculée à partir du couple de décrochage du moteur, surtout lorsque d'importantes masses sont accélérées et en cas d'utilisation d'accouplements élastiques. Les conditions sont comparables pour les moteurs thermiques qui, du fait de leur irrégularité, engendrent des couples de pointe bien au-delà du couple nominal, même en fonctionnement normal.

La meilleure prédétermination du couple maximal en fonctionnement consiste à réaliser une analyse des oscillations torsionnelles de la chaîne cinématique. Cela suppose toutefois de connaître entre autres les masses en rotation, les rigidités torsionnelles et tous les couples provoqués par la cinématique. Dans de nombreux cas, le calcul des oscillations est trop complexe, et souvent dans la phase d'étude, on ne dispose pas de toutes les données requises. On peut alors déterminer le couple de calcul M_A du survireur comme suit:

$$M_A = K \cdot M_L$$

avec:

$$M_A = \text{couple de sélection de la roue libre}$$

K = facteur de service (voir tableau ci-contre)

$$M_L = \text{couple résistant à vitesse constante: } = 9550 \cdot P_0 / n_{FR}$$

$$P_0 = \text{puissance nominale du moteur [kW]}$$

$$n_{FR} = \text{vitesse de rotation en phase blocage [min}^{-1}\text{]}$$

Après le calcul de M_A , on choisira la taille de la roue libre d'après les tableaux du catalogue, et dans tous les cas avec :

$$M_N \geq M_A$$

M_N = couple nominal de la roue libre d'après les tableaux du catalogue [Nm]

Valeurs indicatives pour le facteur de service K:

Type de machine motrice	K
Moteur électrique à faible impact au démarrage (p.ex. moteur à courant continu, moteur asynchrone à bagues ou à démarrage indirect), turbine à vapeur, turbine à gaz	0,8 à 2,5
Moteur électrique à forts impacts au démarrage (p.ex. moteur synchrone ou asynchrone à démarrage en direct)	1,25 à 2,5
Moteur à pistons à plus de deux cylindres, turbine et moteur hydraulique	1,25 à 3,15
Moteur à pistons à un ou deux cylindres	1,6 à 3,15

Le facteur de service K dépend des caractéristiques de l'entraînement et de la machine réceptrice. Ici s'appliquent les règles d'usage de la construction mécanique. Dans la pratique, on connaît des applications où le facteur de service K atteint des valeurs allant jusqu'à 20, p.ex. pour un démarrage en direct de moteurs électriques asynchrones raccordés à des accouplements élastiques

Détermination du couple de sélection des roues libres de commande d'avance

Le couple de sélection des roues libres de commande d'avance dépend entre autres du type de commande du mouvement de va-et-vi-

ent (commande à bielle, vérin hydraulique, vérin pneumatique etc.). Il est impossible de le décrire en équations simples. Nous sommes à votre

disposition pour vous conseiller sur le dimensionnement de la roue libre, à partir du couple maximal à transmettre.

La sélection correcte d'une roue libre dépend de plusieurs critères. Pour réaliser pour vous la meilleure sélection, nous vous prions de compléter et de nous retourner le questionnaire des pages 106 à 109.

Si vous souhaitez faire vous-même la sélection de la roue libre, nous vous recommandons le processus suivant, sans assumer la responsabilité d'éventuelles erreurs dans la sélection:

1. Détermination de l'application de la roue libre en

- ▶ Antidévireur
- ▶ Survireur
- ▶ Commande d'avance

Voir la page 5.

2. Détermination de la famille de la roue libre, soit

- Roue libre complète
- Antidévireur basse vitesse,
- Roue libre sous carter,
- Roue libre de base,
- Roue libre externe ou
- Roue libre interne.

Voir les pages 8 et 9.

3. Détermination du couple de sélection de la roue libre

Voir la page 14.

Les couples nominaux notés dans le catalogue sont définis pour des applications de roues libres montées sur arbres pleins et avec l'épaisseur minimum indiquée pour le carter ou la bague extérieure. En cas d'utilisation de roues libres montées sur arbres creux ou avec une épaisseur plus faible en contact externe, le couple transmissible doit être vérifié par RINGSPANN.

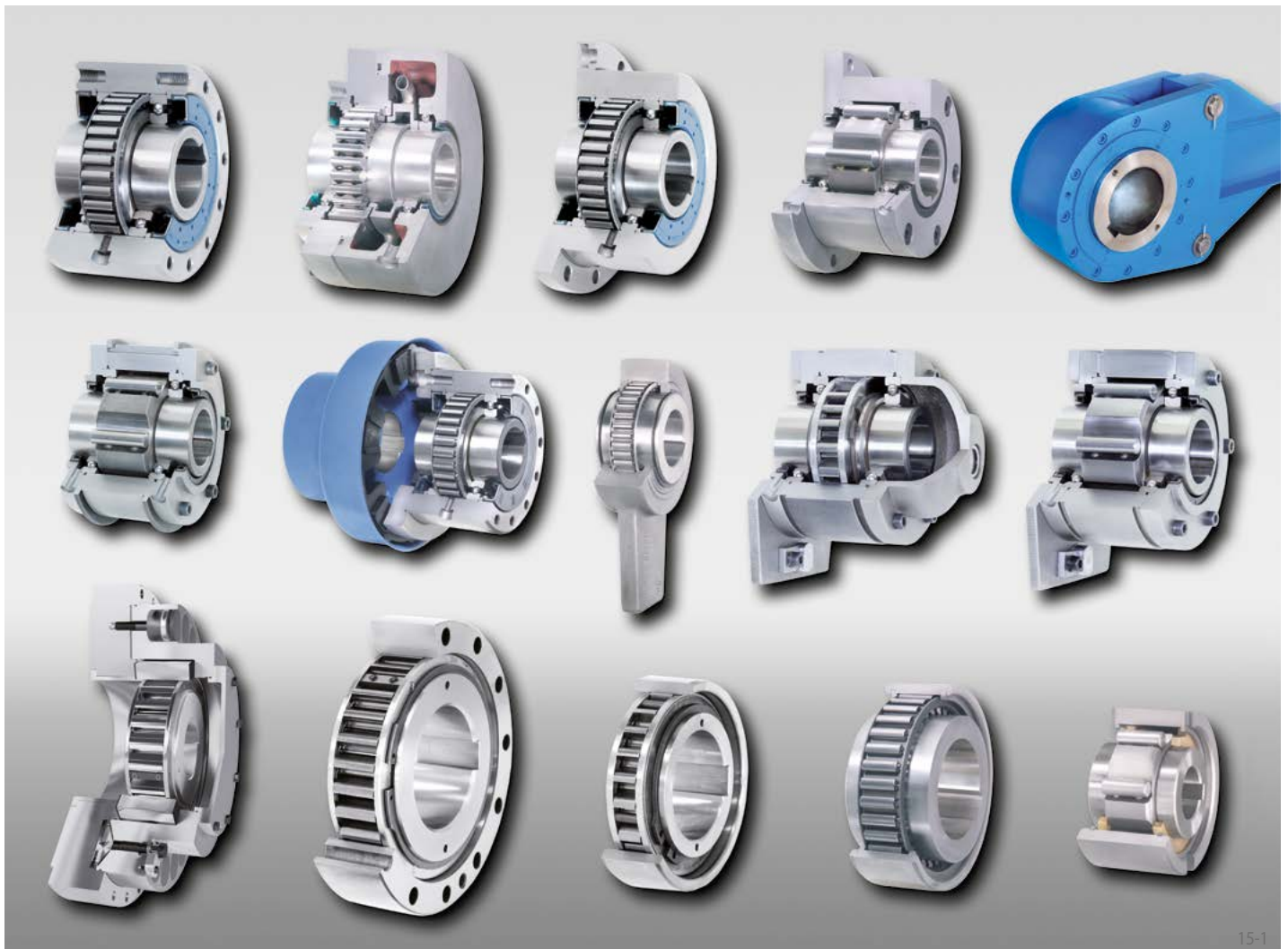
4. Détermination de la version appropriée de la roue libre, soit

- version standard,
- version à soulèvement X
- version à soulèvement Z
- version RIDUVIT®
- version à soulèvement hydrodynamique

Voir les pages 12 et 13.

5. Sélection de la roue libre appropriée

Voir dans le sommaire pages 2 et 3, la présentation des différentes séries aux pages 16 à 97 ainsi que les informations techniques pages 102 à 105.



Roues libres complètes FB

avec liaison frontale par vis
à cames, disponibles en 4 versions

RINGSPANN®



Utilisées en

- ▶ Antidévireur
- ▶ Survireur
- ▶ Commande d'avance

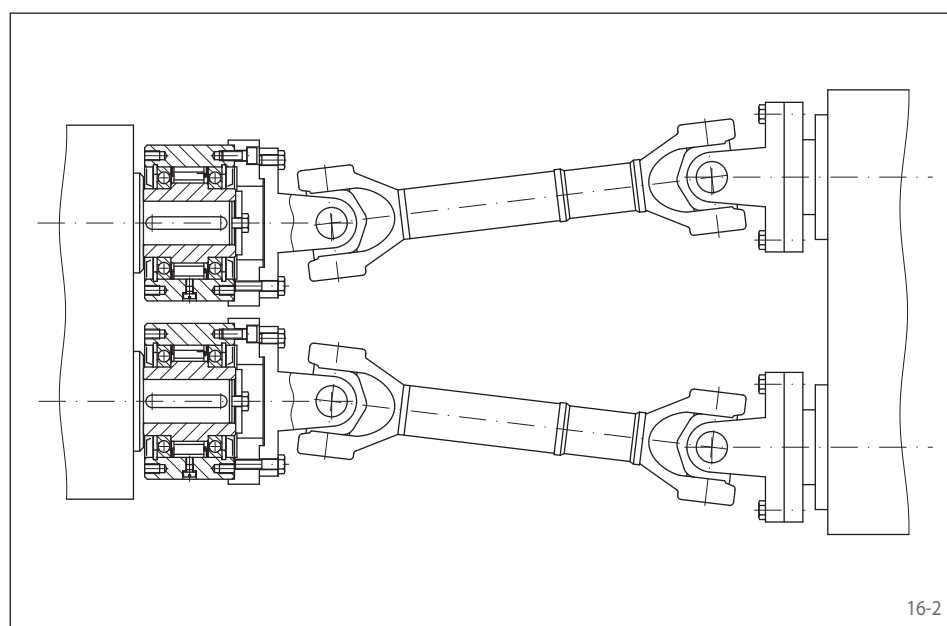
Caractéristiques

Les roues libres complètes FB sont des roues libres à cames montées sur roulements à billes et étanches. Elles sont livrées remplies d'huile et prêtes à être montées.

En plus de la version standard, trois autres versions sont disponibles pour une durée de vie prolongée.

Couples nominaux jusqu'à 160 000 Nm.

Alésages jusqu'à 300 mm. De très nombreux diamètres d'alésages standards sont livrables dans un délai court.



Exemple d'application

Deux roues libres complètes FB 82 SFT, montées en survireurs dans l'entraînement de la cisaille de rives d'un laminoir à larges bandes. Au cisailage des rives de la bande, les galets de coupe sont commandés par l'entraînement de la cisaille de rives. Les deux roues libres fonctionnent alors en phase blocage. Dès que la bande de tôle est saisie par la paire de cylindres suivante, celle-ci tire la bande en survitesse, et les bagues intérieures des roues libres en survirage, ont une vitesse qui dépasse celle de l'entraînement de la cisaille de rives. Les roues libres fonctionnent ainsi en phase roue libre. Les cames RIDUVIT® confèrent à ces roues libres une durée de vie élevée.

Conseils de montage

Centrer la pièce de liaison du client sur le diamètre extérieur D et la visser sur la face de la roue libre.

Prévoir la tolérance d'ajustement ISO h6 ou j6 sur l'arbre, et pour l'ajustement du diamètre de centrage D de la pièce de liaison, la tolérance ISO H7 ou J7.

Exemple de commande

Roue libre du type FB 72, version avec soulèvement Z des cames, alésage 40 mm:

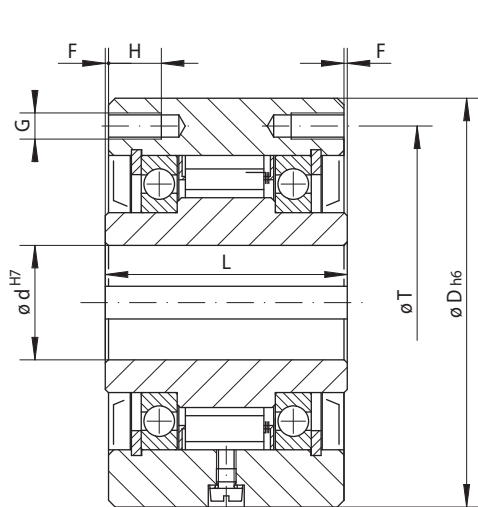
- FB 72 LZ, d = 40 mm

Pour les roues libres des types FB 340 ou FB 440, prière d'indiquer en plus à la commande le sens de rotation en roue libre de la bague intérieure, vu en direction X:

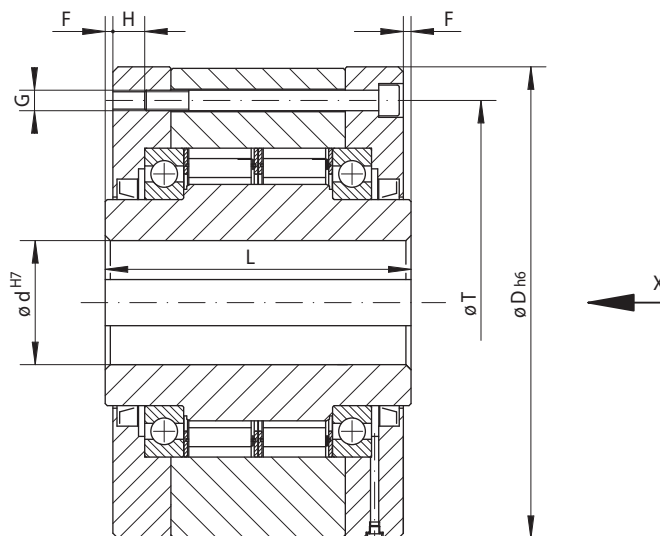
- libre dans le sens anti-horaire, ou
- libre dans le sens horaire

Roues libres complètes FB

avec liaison frontale par vis
à cames, disponibles en 4 versions



Type FB 24 à FB 270



17-1

Type FB 340 à FB 440

17-2

Commande d'avance Surviseur Antidéviateur	Version standard Pour usage courant	Version RIDUVIT® Pour plus de durée de vie grâce au traitement anti-usure des cames	Soulèvement centrifuge X Pour plus de durée de vie grâce au soulèvement des cames par rotation rapide de la bague intérieure	Soulèvement centrifuge Z Pour plus de durée de vie grâce au soulèvement des cames par rotation rapide de la bague extérieure

Type de roue libre	Version	Couple nominal M _N Nm	Vitesse maxi		Version	Couple nominal M _N Nm	Vitesse maxi		Version	Couple nominal M _N Nm	Vitesse de la bague intérieure pour soulèvement		Version	Couple nominal M _N Nm	Vitesse de la bague extérieure pour soulèvement		Version	Couple nominal M _N Nm	Vitesse maxi		
			Bague intérieure en survirage min ⁻¹	Bague extérieure en survirage min ⁻¹			Bague intérieure en survirage min ⁻¹	Bague extérieure en survirage min ⁻¹			Bague intérieure en survirage min ⁻¹	Bague extérieure motrice min ⁻¹			Bague intérieure en survirage min ⁻¹	Bague intérieure motrice min ⁻¹					
FB 24	CF	45	4 800	5 500	CFT	45	4 800	5 500													
FB 29	CF	80	3 500	4 000	CFT	80	3 500	4 000													
FB 37	SF	200	2 500	2 600	SFT	200	2 500	2 600													
FB 44	SF	320	1 900	2 200	SFT	320	1 900	2 200	DX	130	860	1 900	344	CZ	110	850	3 000	340			
FB 57	SF	630	1 400	1 750	SFT	630	1 400	1 750	DX	460	750	1 400	300	LZ	430	1 400	2 100	560			
FB 72	SF	1 250	1 120	1 600	SFT	1 250	1 120	1 600	DX	720	700	1 150	280	LZ	760	1 220	1 800	488			
FB 82	SF	1 800	1 025	1 450	SFT	1 800	1 025	1 450	DX	1 000	670	1 050	268	SFZ	1 700	1 450	1 600	580			
FB 107	SF	2 500	880	1 250	SFT	2 500	880	1 250	DX	1 500	610	900	244	SFZ	2 500	1 300	1 350	520			
FB 127	SF	5 000	800	1 150	SFT	5 000	800	1 150	SX	3 400	380	800	152	SFZ	5 000	1 200	1 200	480			
FB 140	SF	10 000	750	1 100	SFT	10 000	750	1 100	SX	7 500	320	750	128	SFZ	10 000	950	1 150	380			
FB 200	SF	20 000	630	900	SFT	20 000	630	900	SX	23 000	240	630	96	SFZ	20 000	680	900	272			
FB 270	SF	40 000	510	750	SFT	40 000	510	750	UX	40 000	210	510	84	SFZ	37 500	600	750	240			
FB 340	SF	80 000	460	630	SFT	80 000	460	630													
FB 440	SF	160 000	400	550	SFT	160 000	400	550													

Le couple maximal est égal au double du couple nominal indiqué. Voir page 14 pour la détermination du couple de sélection.

Type de roue libre	Alésage d		D	F	G**	H	L	T	Z**	Poids
	Standard mm	max. mm								
FB 24	12	14*	62	1,0	M 5	8	50	51	3	0,9
FB 29	15	17*	68	1,0	M 5	8	52	56	3	1,1
FB 37	20	22*	75	0,5	M 6	10	48	65	4	1,3
FB 44	25*	25*	90	0,5	M 6	10	50	75	6	1,9
FB 57	30	32*	100	0,5	M 8	12	65	88	6	2,8
FB 72	40	42*	125	1,0	M 8	12	74	108	12	5,0
FB 82	50*	50*	135	2,0	M 10	16	75	115	12	5,8
FB 107	60	65*	170	2,5	M 10	16	90	150	10	11,0
FB 127	70	75*	200	3,0	M 12	18	112	180	12	19,0
FB 140	90	95*	250	5,0	M 16	25	150	225	12	42,0
FB 200	120	120	300	5,0	M 16	25	160	270	16	62,0
FB 270	140	150	400	6,0	M 20	30	212	360	18	150,0
FB 340	180	240	500	7,5	M 20	35	265	450	24	275,0
FB 440	220	300	630	7,5	M 30	40	315	560	24	510,0

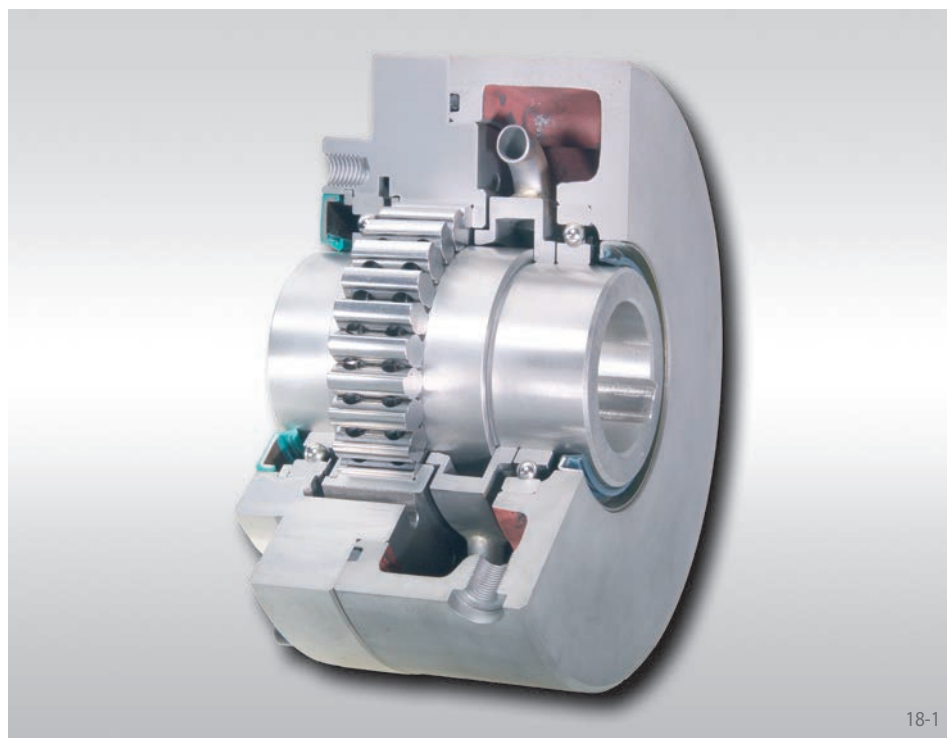
Rainure de clavette selon DIN 6885 page 1 • Tolérance de largeur de clavette JS10.

* Rainure de clavette selon DIN 6885 page 3 • Tolérance de largeur de clavette JS10.

** Z = Nombre de trous de fixation G sur le diamètre de perçage T.

Roues libres complètes FKh

avec liaison frontale par vis
avec soulèvement hydrodynamique des cames



Utilisées en

▶ Survireur

à vitesses élevées, identiques ou proches en phase roue libre et en phase blocage.

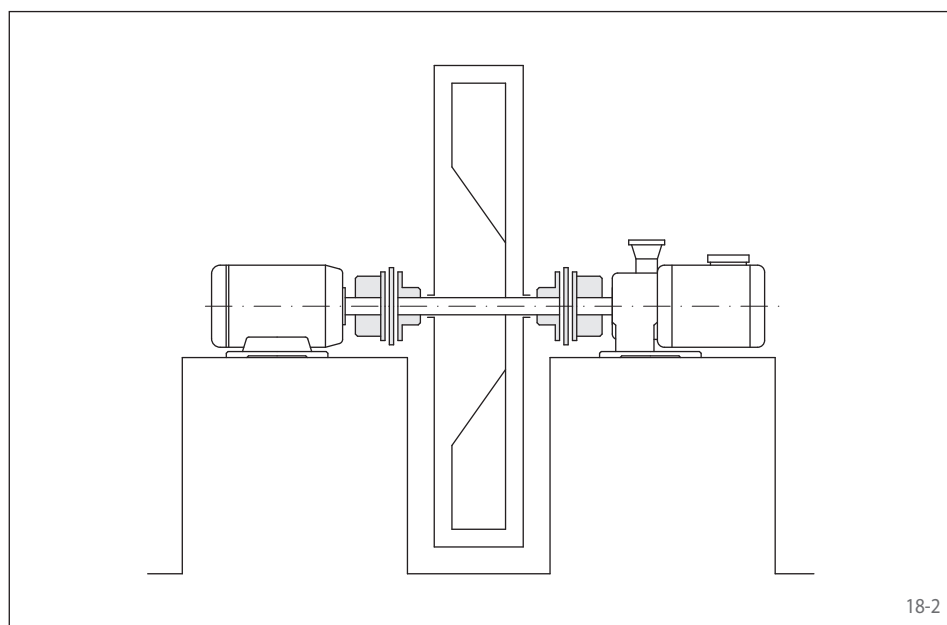
Caractéristiques

Les roues libres complètes FKh avec soulèvement hydrodynamique des cames sont typiquement utilisées dans les installations comportant deux ou plusieurs moteurs, ou turbines, de mêmes vitesses ou de vitesses comparables.

Les roues libres complètes FKh sont des roues libres à cames, montées sur roulements à billes et étanches. Elles sont livrées complètes avec l'huile, prêtes à être montées.

Couples nominaux jusqu'à 14 000 Nm.

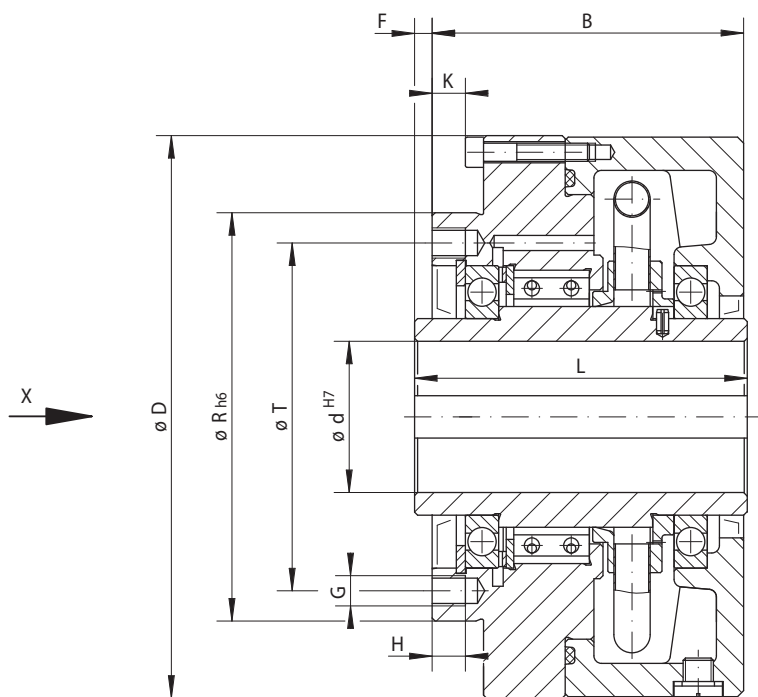
Alésages jusqu'à 95 mm.



Exemple d'application

Deux roues libres complètes FKh 28 ATR utilisées en survireurs dans l'entraînement d'un ventilateur. Le ventilateur peut être entraîné au choix par un moteur électrique ou par une turbine. Les roues libres disposées entre le ventilateur et les deux organes moteurs accouplent de façon automatique le moteur en service avec le ventilateur, et elles désaccouplent le moteur hors service. Ces roues libres remplacent les embrayages qui exigent un asservissement supplémentaire pour le passage d'un moteur à l'autre. Le soulèvement hydrodynamique des cames est la version appropriée pour un fonctionnement en phase roue libre sans usure lorsque les vitesses en phase blocage sont identiques ou comparables à celles en phase roue libre.

avec liaison frontale par vis
avec soulèvement hydrodynamique des cames



19-1

Survivance

Soulèvement hydrodynamique des cames Pour plus de durée de vie grâce au soulèvement des cames par rotation rapide de la bague extérieure	Dimensions
--	-------------------

Type de roue libre	Version	Couple nominal M_N Nm	Vitesse maxi		Alésage d		B mm	D mm	F mm	G**	H mm	K mm	L mm	R mm	T mm	Z**	Poids kg
			Bague extérieure en survirage min^{-1}	Bague intérieure motrice min^{-1}	Standard mm	max. mm											
FKh 24	ATR	1 100	3 000	3 000	35	40*	90	170	1,0	M 10	11	9	95	135	115	6	9,6
FKh 28	ATR	1 800	2 000	2 000	45	50*	103	186	1,0	M 10	11	11	105	135	115	12	14,0
FKh 94	ATR	2 500	1 800	1 800	60	60	112	210	7,0	M 10	16	9	120	170	150	10	19,0
FKh 106	ATR	4 200	1 600	1 600	70	75*	116	250	7,5	M 12	18	8	125	200	180	12	25,0
FKh 148	ATR	7 000	1 600	1 600	80	95*	156	291	7,5	M 16	25	9	165	250	225	12	52,0
FKh 2.53	ATR	14 000	1 600	1 600	90	95*	241	345	2,0	M 16	25	6	245	250	220	16	98,0

Le couple maximal est égal au double du couple nominal indiqué. Voir page 14 pour la détermination du couple de sélection.

Rainure de clavette selon DIN 6885 page 1 • Tolérance de largeur de clavette JS10.

* Rainure de clavette selon DIN 6885 page 3 • Tolérance de largeur de clavette JS10.

** Z = Nombre de trous de fixation G sur le diamètre de perçage T.

Conseils de montage

Centrer la pièce de liaison du client sur le diamètre R et la visser par sa face frontale.

La roue libre doit toujours être montée de sorte que l'entraînement (phase blocage) soit exercé par la bague intérieure et que la bague extérieure soit en survirage en phase roue libre.

Prévoir pour l'ajustement de l'arbre la tolérance ISO h6 ou j6 et pour l'ajustement du diamètre de centrage R de la pièce de liaison, la tolérance ISO H7 ou J7.

Exemple de commande

Roue libre du type FKh 28, en version avec soulèvement hydrodynamique des cames, avec alésage 45 mm:

- FKh 28 ATR, d = 45 mm

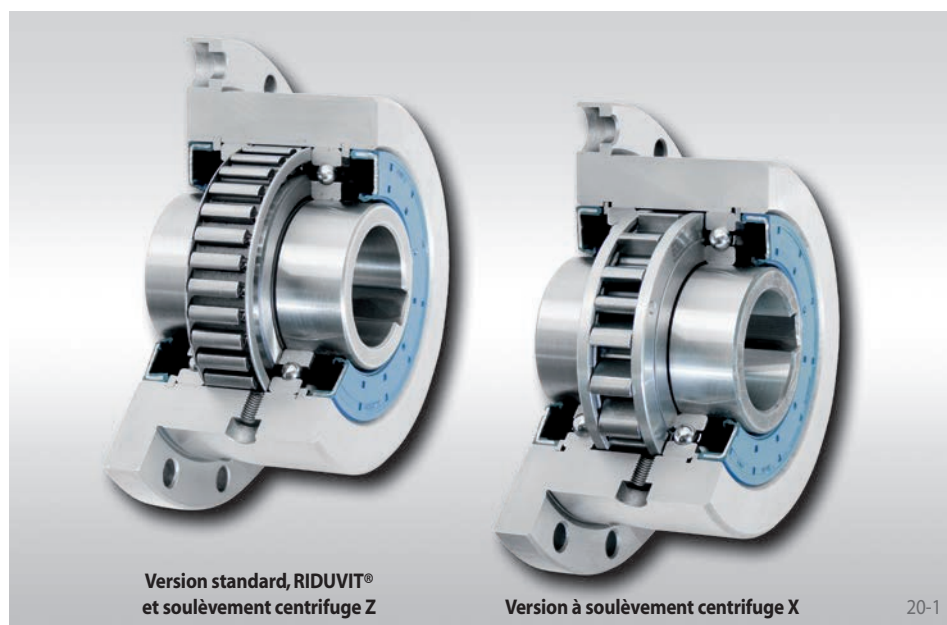
Prière d'indiquer en plus à la commande le sens de rotation en roue libre de la bague extérieure, vu de X:

- libre dans le sens anti-horaire, ou
- libre dans le sens horaire

Roues libres complètes FBF

RINGSPANN®

avec liaison par flasque
à cames, disponibles en 4 versions



Utilisées en

- ▶ Antidévireur
- ▶ Survireur
- ▶ Commande d'avance

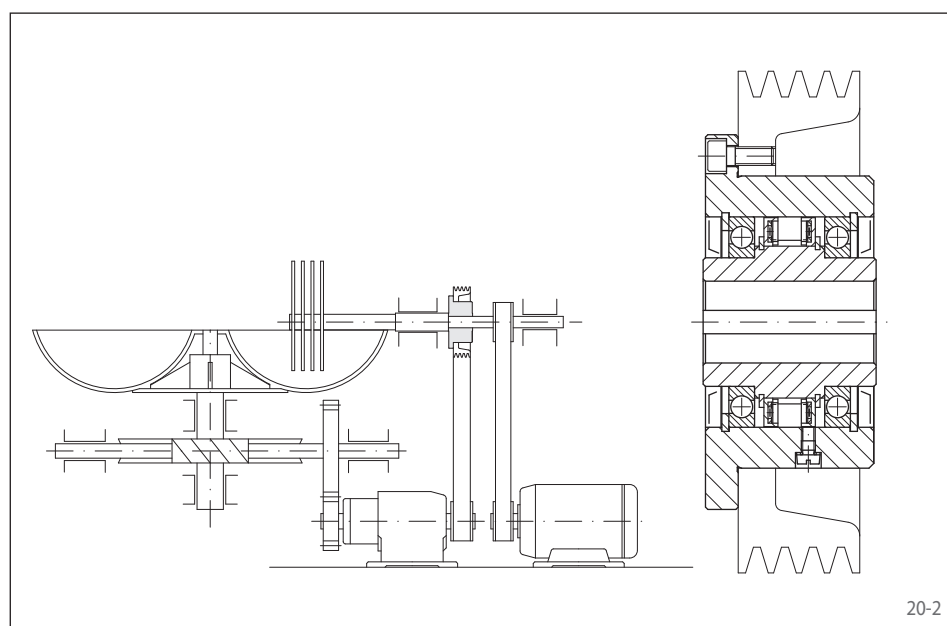
Caractéristiques

Les roues libres complètes FBF avec liaison par flasque sont des roues libres à cames, montées sur roulements à billes et étanches. Elles sont livrées complètes, prêtes à être montées et remplies d'huile.

En plus de la version standard, trois autres versions sont disponibles pour une durée de vie prolongée.

Couples nominaux jusqu'à 160 000 Nm.

Alésages jusqu'à 300 mm. De très nombreux diamètres d'alésages standards sont livrables dans un délai court.



Exemple d'application

Roue libre complète FBF 72 DX utilisée en survireur dans l'entraînement d'une machine de transformation de viande (cutter). Lors de l'opération de malaxage, le motoréducteur entraîne la cuve via l'engrenage, et en même temps l'arbre porte-couteaux via la courroie et la roue libre en phase blocage. Lors de l'opération de découpe, l'arbre porte-couteaux est entraîné à grande vitesse par un deuxième moteur. La bague intérieure est alors en survirage par rapport à la bague extérieure entraînée par le motoréducteur qui est ainsi automatiquement désaccouplé. Compte tenu de la vitesse élevée de la bague intérieure en phase roue libre, on utilise la version avec soulèvement X des cames qui, en phase roue libre, sont sans contact et donc sans usure.

Conseils de montage

Centrer la pièce de liaison du client sur le diamètre extérieur D et la visser par sa face frontale sur le flasque.

Prévoir pour l'ajustement de l'arbre la tolérance ISO h6 ou j6 et pour l'ajustement du diamètre de centrage D de la pièce de liaison la tolérance ISO H7 ou J7.

Exemple de commande

Roue libre du type FBF 72, en version avec soulèvement X des cames, avec alésage 40 mm:

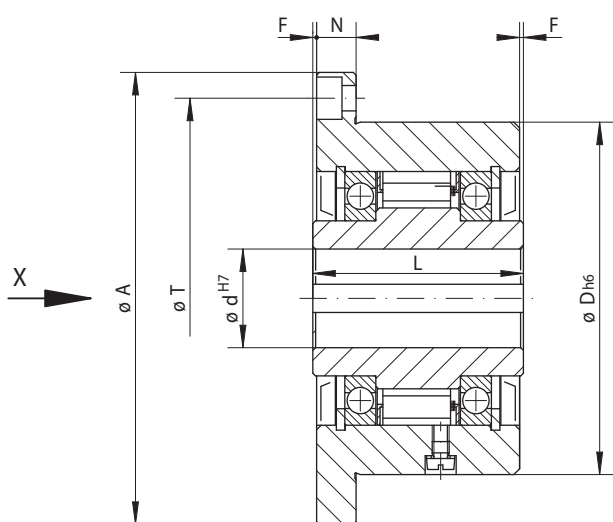
- FBF 72 DX, d = 40 mm

Prière d'indiquer en plus à la commande le sens de rotation en roue libre de la bague intérieure, vu de X:

- libre dans le sens anti-horaire, ou
- libre dans le sens horaire

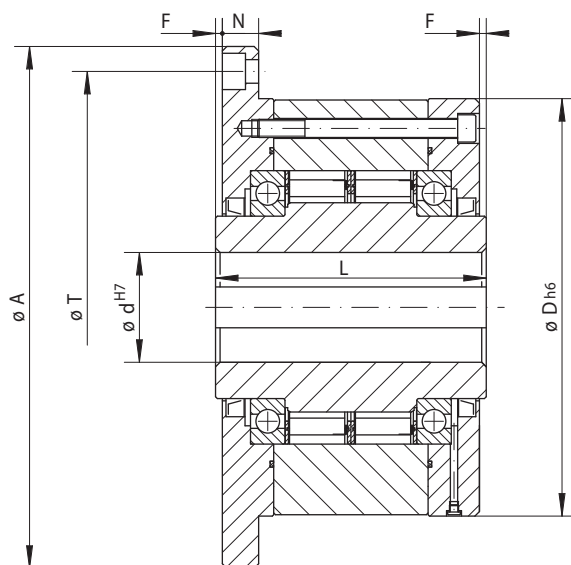
Roues libres complètes FBF

avec liaison par flasque
à cames, disponibles en 4 versions



Type FBF 24 à FBF 270

21-1



Type FBF 340 à FBF 440

21-2

Commande d'avance Surviveur Antidébrévoir	Version standard Pour usage courant	Version RIDUVIT® Pour plus de durée de vie grâce au traitement anti-usure des cames	Soulèvement centrifuge X Pour plus de durée de vie grâce au soulèvement des cames par rotation rapide de la bague intérieure	Soulèvement centrifuge Z Pour plus de durée de vie grâce au soulèvement des cames par rotation rapide de la bague extérieure

Type de roue libre	Version	Couple nominal M _N Nm	Vitesse maxi		Version	Couple nominal M _N Nm	Vitesse maxi		Version	Couple nominal M _N Nm	Vitesse de la bague intérieure pour soulèvement		Version	Couple nominal M _N Nm	Vitesse de la bague extérieure pour soulèvement		Version	Couple nominal M _N Nm	Vitesse maxi		
			Bague intérieure en survirage min ⁻¹	Bague extérieure en survirage min ⁻¹			Bague intérieure en survirage min ⁻¹	Bague extérieure en survirage min ⁻¹			Bague intérieure pour soulèvement min ⁻¹	Bague extérieure pour soulèvement min ⁻¹			Bague intérieure en survirage min ⁻¹	Bague intérieure motrice min ⁻¹					
FBF 24	CF	45	4800	5500	CFT	45	4800	5500													
FBF 29	CF	80	3500	4000	CFT	80	3500	4000													
FBF 37	SF	200	2500	2600	SFT	200	2500	2600													
FBF 44	SF	320	1900	2200	SFT	320	1900	2200	DX	130	860	1900	344	CZ	110	850	3000	340			
FBF 57	SF	630	1400	1750	SFT	630	1400	1750	DX	460	750	1400	300	LZ	430	1400	2100	560			
FBF 72	SF	1250	1120	1600	SFT	1250	1120	1600	DX	720	700	1150	280	LZ	760	1220	1800	488			
FBF 82	SF	1800	1025	1450	SFT	1800	1025	1450	DX	1000	670	1050	268	SFZ	1700	1450	1600	580			
FBF 107	SF	2500	880	1250	SFT	2500	880	1250	DX	1500	610	900	244	SFZ	2500	1300	1350	520			
FBF 127	SF	5000	800	1150	SFT	5000	800	1150	SX	3400	380	800	152	SFZ	5000	1200	1200	480			
FBF 140	SF	10000	750	1100	SFT	10000	750	1100	SX	7500	320	750	128	SFZ	10000	950	1150	380			
FBF 200	SF	20000	630	900	SFT	20000	630	900	SX	23000	240	630	96	SFZ	20000	680	900	272			
FBF 270	SF	40000	510	750	SFT	40000	510	750	UX	40000	210	510	84	SFZ	37500	600	750	240			
FBF 340	SF	80000	460	630	SFT	80000	460	630													
FBF 440	SF	160000	400	550	SFT	160000	400	550													

Le couple maximal est égal au double du couple nominal indiqué. Voir page 14 pour la détermination du couple de sélection.

Type de roue libre	Alésage d		A	D	F	G**	L	N	T	Z**	Poids
	Standard mm	max. mm									
FBF 24	12	14*	85	62	1,0	M 5	50	10	72	3	1,1
FBF 29	15	17*	92	68	1,0	M 5	52	11	78	3	1,3
FBF 37	20	22*	98	75	0,5	M 5	48	11	85	8	1,5
FBF 44	25*	25*	118	90	0,5	M 6	50	12	104	8	2,3
FBF 57	30	32*	128	100	0,5	M 6	65	12	114	12	3,2
FBF 72	40	42*	160	125	1,0	M 8	74	14	142	12	5,8
FBF 82	50*	50*	180	135	2,0	M 10	75	16	155	8	7,0
FBF 107	60	65*	214	170	2,5	M 10	90	18	192	10	12,6
FBF 127	70	75*	250	200	3,0	M 12	112	20	225	12	21,4
FBF 140	90	95*	315	250	5,0	M 16	150	22	280	12	46,0
FBF 200	120	120	370	300	5,0	M 16	160	25	335	16	68,0
FBF 270	140	150	490	400	6,0	M 20	212	32	450	16	163,0
FBF 340	180	240	615	500	7,5	M 24	265	40	560	18	300,0
FBF 440	220	300	775	630	7,5	M 30	315	50	710	18	564,0

Rainure de clavette selon DIN 6885 page 1 • Tolérance de largeur de clavette JS10.

* Rainure de clavette selon DIN 6885 page 3 • Tolérance de largeur de clavette JS10.

** Z = Nombre de trous pour vis G (DIN EN ISO 4762) sur le diamètre de perçage T.

Roues libres complètes FGR ... R A1A2

avec liaison par flasque
à rouleaux



Utilisées en

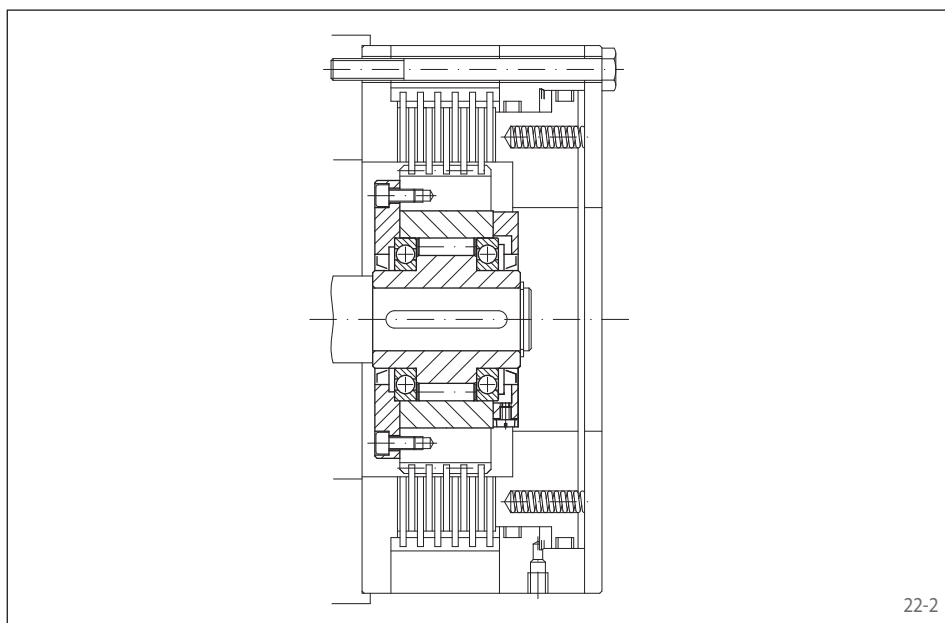
- ▶ Antidévireur
- ▶ Survireur
- ▶ Commande d'avance

Caractéristiques

Les roues libres complètes FGR ... R A1A2 avec liaison par flasque sont des roues libres à rouleaux, montées sur roulements à billes et étanches, pour une lubrification à l'huile.

Couples nominaux jusqu'à 68 000 Nm.

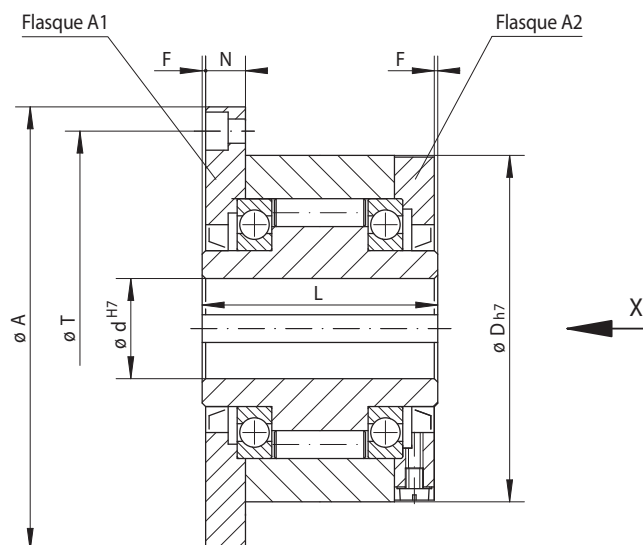
Alésages jusqu'à 150 mm.



Exemple d'application

Roue libre complète FGR 50 R A1A2 utilisée dans un frein multidisques à serrage par pression de ressort et à desserrage hydraulique destiné aux entraînements de treuils. Lors du levage de la charge, le frein multidisques est serré et la bague intérieure tourne librement. A l'arrêt, la roue libre assure la fonction d'un antidévireur. La charge est maintenue en position par le frein et par la roue libre en phase blocage. Lors de la descente de la charge, le frein est desserré de façon contrôlée, et la charge est descendue par l'intermédiaire de la roue libre en phase blocage. L'utilisation de la roue libre a permis une conception plus simple et plus économique de la commande hydraulique.

avec liaison par flasque
à rouleaux



23-1

Version standard Pour usage courant			Dimensions											
Commande d'avance	Surviveur	Antidéviateur												

Type de roue libre	Version	Combinaison de flasques	Couple nominal M_N Nm	Vitesse maxi Bague intérieure en $\text{survirage min}^{-1}$	Vitesse maxi Bague extérieure en $\text{survirage min}^{-1}$	Alésage d mm	A mm	D mm	F mm	G* mm	L mm	N mm	T mm	Z* mm	Poids kg
FGR 12	R	A1A2	55	2 500	5 400	12	85	62	1	M 5	42	10,0	72	3	1,2
FGR 15	R	A1A2	130	2 200	4 800	15	92	68	1	M 5	52	11,0	78	3	1,6
FGR 20	R	A1A2	180	1 900	4 100	20	98	75	1	M 5	57	10,5	85	4	1,9
FGR 25	R	A1A2	290	1 550	3 350	25	118	90	1	M 6	60	11,5	104	4	2,9
FGR 30	R	A1A2	500	1 400	3 050	30	128	100	1	M 6	68	11,5	114	6	3,9
FGR 35	R	A1A2	730	1 300	2 850	35	140	110	1	M 6	74	13,5	124	6	4,9
FGR 40	R	A1A2	1 000	1 150	2 500	40	160	125	1	M 8	86	15,5	142	6	7,5
FGR 45	R	A1A2	1 150	1 100	2 400	45	165	130	1	M 8	86	15,5	146	8	7,8
FGR 50	R	A1A2	2 100	950	2 050	50	185	150	1	M 8	94	14,0	166	8	10,8
FGR 55	R	A1A2	2 600	900	1 900	55	204	160	1	M 10	104	18,0	182	8	14,0
FGR 60	R	A1A2	3 500	800	1 800	60	214	170	1	M 10	114	17,0	192	10	16,8
FGR 70	R	A1A2	6 000	700	1 600	70	234	190	1	M 10	134	18,5	212	10	20,8
FGR 80	R	A1A2	6 800	600	1 400	80	254	210	1	M 10	144	21,0	232	10	27,0
FGR 90	R	A1A2	11 000	500	1 300	90	278	230	1	M 12	158	20,5	254	10	40,0
FGR 100	R	A1A2	20 000	350	1 100	100	335	270	1	M 16	182	30,0	305	10	67,0
FGR 130	R	A1A2	31 000	250	900	130	380	310	1	M 16	212	29,0	345	12	94,0
FGR 150	R	A1A2	68 000	200	700	150	485	400	1	M 20	246	32,0	445	12	187,0

Le couple maximal est égal au double du couple nominal indiqué. Voir page 14 pour la détermination du couple de sélection.

Rainure de clavette selon DIN 6885 page 1 • Tolérance de largeur de clavette JS10.

* Z = Nombre de trous pour vis G (DIN EN ISO 4762) sur le diamètre de perçage T.

Conseils de montage

La roue libre de base, les flasques, les joints et les vis sont livrés en pièces détachées. Ils doivent être assemblés par le client selon le sens roue libre requis, pour constituer la roue libre complète. Avant la mise en service, il faudra procéder au remplissage d'huile dans la qualité préconisée. Sur demande, nous fournissons aussi des roues libres complètes assemblées et remplies d'huile.

La pièce de liaison du client est centrée sur le diamètre extérieur D et vissée sur le flasque A1.

Prévoir pour l'ajustement de l'arbre la tolérance ISO h6 ou j6 et pour l'ajustement du diamètre de centrage D de la pièce de liaison la tolérance ISO H7 ou J7.

Exemple de commande

Roue libre du type FGR 25, en version standard, avec flasques A1 et A2:

- FGR 25 R A1A2

Sauf mention contraire dans la commande, la roue libre de base, les flasques, les joints et les vis sont livrés en pièces détachées.

Si l'on souhaite une livraison de roues libres complètes assemblées et remplies d'huile, ceci doit être mentionné dans la commande. De plus, il faut indiquer le sens de rotation en roue libre de la bague intérieure, vu de X:

- libre dans le sens anti-horaire, ou
- libre dans le sens horaire

Roues libres complètes FGR ... R A2A7

avec liaison par flasque
à rouleaux



Utilisées en

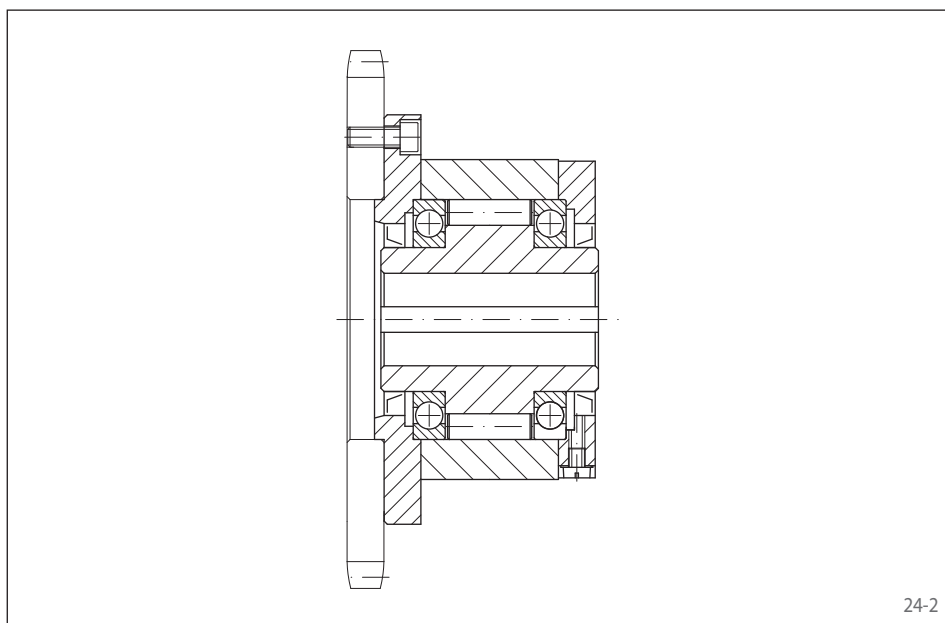
- ▶ Antidévireur
- ▶ Survireur
- ▶ Commande d'avance

Caractéristiques

Les roues libres complètes FGR ... R A2A7 avec liaison par flasque sont des roues libres à rouleaux, montées sur roulements à billes et étanches, pour une lubrification à l'huile.

Couples nominaux jusqu'à 68 000 Nm.

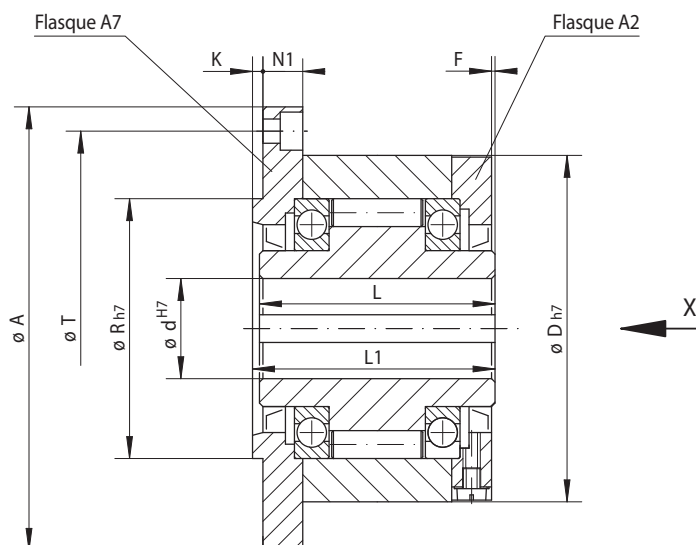
Alésages jusqu'à 150 mm.



Exemple d'application

Roue libre complète FGR 50 R A2A7 pour alimentation de tôle. La transmission passe par la bague intérieure de la roue libre qui entraîne les rouleaux d'alimentation liés au pignon. Ainsi la matière est acheminée grâce à la roue libre. Son transfert vers la machine suivante, peut provoquer un survirage.

avec liaison par flasque
à rouleaux



25-1

Version standard Pour usage courant		Dimensions	
Commande d'avance	Surviveur		
	Antidéviateur		

Type de roue libre	Version	Combinaison de flasques	Couple nominal M_N Nm	Vitesse maxi Bague intérieure en $\text{survirage min}^{-1}$	Vitesse maxi Bague extérieure en $\text{survirage min}^{-1}$	Alésage d mm	A mm	D mm	F mm	G* mm	K mm	L mm	L1 mm	N1 mm	R mm	T mm	Z* mm	Poids kg
FGR 12	R	A2A7	55	2 500	5 400	12	85	62	1	M 5	3,0	42	44	10,0	42	72	3	1,2
FGR 15	R	A2A7	130	2 200	4 800	15	92	68	1	M 5	3,0	52	54	11,0	47	78	3	1,6
FGR 20	R	A2A7	180	1 900	4 100	20	98	75	1	M 5	3,0	57	59	10,5	55	85	4	1,9
FGR 25	R	A2A7	290	1 550	3 350	25	118	90	1	M 6	3,0	60	62	11,5	68	104	4	2,9
FGR 30	R	A2A7	500	1 400	3 050	30	128	100	1	M 6	3,0	68	70	11,5	75	114	6	3,9
FGR 35	R	A2A7	730	1 300	2 850	35	140	110	1	M 6	3,5	74	76	13,0	80	124	6	4,9
FGR 40	R	A2A7	1 000	1 150	2 500	40	160	125	1	M 8	3,5	86	88	15,0	90	142	6	7,5
FGR 45	R	A2A7	1 150	1 100	2 400	45	165	130	1	M 8	3,5	86	88	15,0	95	146	8	7,8
FGR 50	R	A2A7	2 100	950	2 050	50	185	150	1	M 8	4,0	94	96	13,0	110	166	8	10,8
FGR 55	R	A2A7	2 600	900	1 900	55	204	160	1	M 10	4,0	104	106	17,0	115	182	8	14,0
FGR 60	R	A2A7	3 500	800	1 800	60	214	170	1	M 10	4,0	114	116	16,0	125	192	10	16,8
FGR 70	R	A2A7	6 000	700	1 600	70	234	190	1	M 10	4,0	134	136	17,5	140	212	10	20,8
FGR 80	R	A2A7	6 800	600	1 400	80	254	210	1	M 10	4,0	144	146	20,0	160	232	10	27,0
FGR 90	R	A2A7	11 000	500	1 300	90	278	230	1	M 12	4,5	158	160	19,0	180	254	10	40,0
FGR 100	R	A2A7	20 000	350	1 100	100	335	270	1	M 16	5,0	182	184	28,0	210	305	10	67,0
FGR 130	R	A2A7	31 000	250	900	130	380	310	1	M 16	5,0	212	214	27,0	240	345	12	94,0
FGR 150	R	A2A7	68 000	200	700	150	485	400	1	M 20	5,0	246	248	30,0	310	445	12	187,0

Le couple maximal est égal au double du couple nominal indiqué. Voir page 14 pour la détermination du couple de sélection.

Rainure de clavette selon DIN 6885 page 1 • Tolérance de largeur de clavette JS10.

* Z = Nombre de trous pour vis G (DIN EN ISO 4762) sur le diamètre de perçage T.

Conseils de montage

La roue libre de base, les flasques, les joints et les vis sont livrés en pièces détachées. Ils doivent être assemblés par le client selon le sens roue libre requis, pour constituer la roue libre complète. Avant la mise en service, il faudra procéder au remplissage d'huile dans la qualité préconisée. Sur demande, nous fournissons aussi des roues libres complètes assemblées et remplies d'huile.

La pièce de liaison du client est centrée sur la portée de centrage de diamètre R et vissée sur la face du flasque A7. De ce fait, les roues libres complètes FGR ... A2A7 sont particulièrement adaptées au raccordement de pièces étroites et de petites dimensions (roues dentées, pignons, etc.).

Prévoir pour l'ajustement de l'arbre la tolérance ISO h6 ou j6 et pour l'ajustement du diamètre de centrage R de la pièce de liaison la tolérance ISO H7 ou J7.

Exemple de commande

Roue libre du type FGR 25, en version standard, avec flasques A2 et A7:

- FGR 25 R A2A7

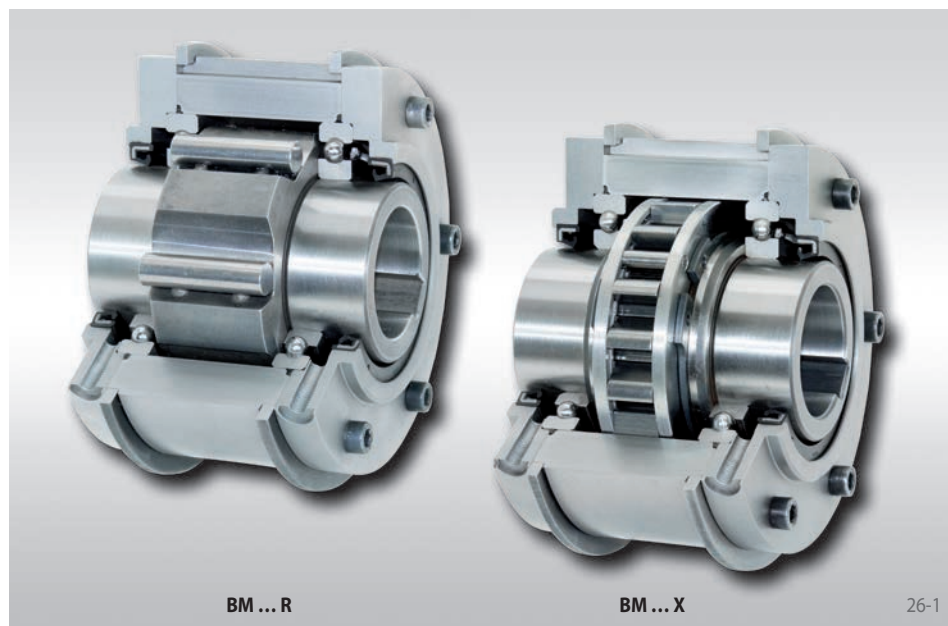
Sauf mention contraire dans la commande, la roue libre de base, les flasques, les joints et les vis sont livrés en pièces détachées.

Si l'on souhaite une livraison de roues libres complètes assemblées et remplies d'huile, ceci doit être mentionné dans la commande. De plus, il faut indiquer le sens de rotation en roue libre de la bague intérieure, vu de X:

- libre dans le sens anti-horaire, ou
- libre dans le sens horaire

Roues libres complètes BM

avec clavetage sur bague extérieure
à rouleaux ou à cames à soulèvement X



Utilisées en

- ▶ Antidéviateur
- ▶ Surviveur
- ▶ Commande d'avance

Caractéristiques

Les roues libres complètes BM sont des roues libres fermées avec roulements intégrés. Elles sont livrées remplies d'huile et prêtes à l'emploi.

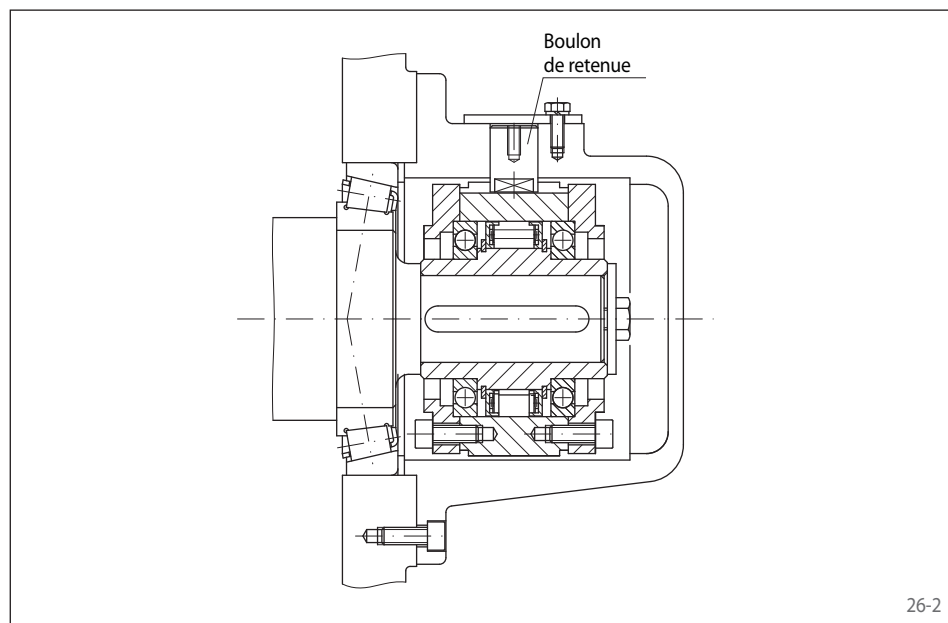
En plus de la version standard, la version à cames avec soulèvement centrifuge X est disponible pour une utilisation sans usure à vitesse élevée de la bague intérieure.

Couples nominaux jusqu'à 57 500 Nm.

Alésages jusqu'à 150 mm. De très nombreux diamètres d'alésages standards sont livrables dans un délai court.

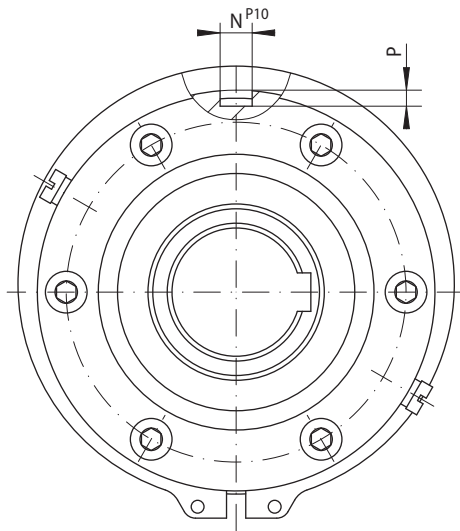
Exemple d'application

Roue libre complète BM 60 SX utilisée en antidéviateur et montée en bout de l'arbre intermédiaire d'un réducteur à engrenages cylindriques. La roue libre est installée sans les deux joints à lèvres, et graissée par l'huile de lubrification du réducteur. Un boulon de retenue radial en prise dans la rainure de clavette de la bague extérieure supporte le couple de réaction et le transmet au carter stationnaire. Ce boulon de retenue peut être retiré lors des opérations d'entretien, ce qui permet de tourner l'installation dans les deux sens. Du fait de la vitesse élevée de l'arbre en service normal (phase roue libre), on utilise la version à soulèvement X des cames qui, en phase roue libre, sont sans contact et donc sans usure.

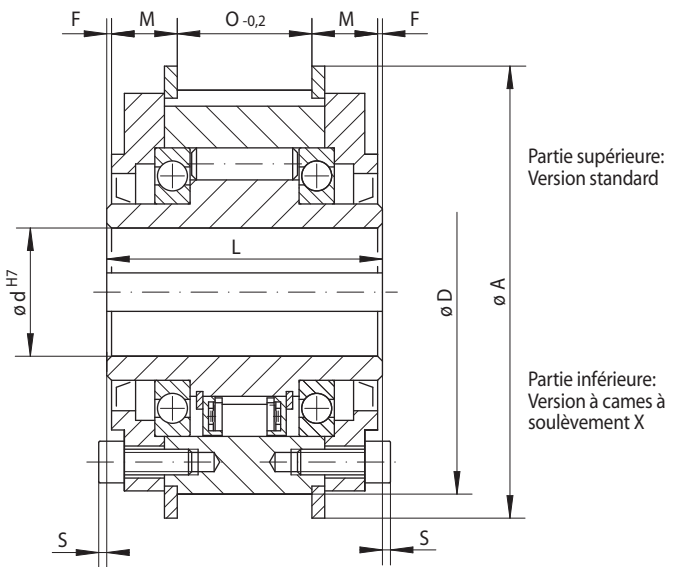


Roues libres complètes BM

avec clavetage sur bague extérieure
à rouleaux ou à cames à soulèvement X



27-1



27-2

Commande d'avance		Version standard Pour usage courant		Version à cames à soulèvement centrifuge X Pour plus de durée de vie grâce au soulèvement des cames par rotation rapide de la bague intérieure		Dimensions												
Surviveur	Antidéviateur																	

Type de roue libre	Version	Couple nominal M _N Nm	Vitesse maxi		Version	Couple nominal M _N Nm	Vitesse de la bague intérieure pour soulèvement min ⁻¹	Vitesse maxi		Alésage d		A mm	D mm	F mm	L mm	M mm	N mm	O mm	P mm	S mm	Poids kg
			Bague intérieure en survirage min ⁻¹	Bague extérieure en survirage min ⁻¹				Bague intérieure pour soulèvement min ⁻¹	Bague extérieure motrice min ⁻¹	Standard mm	max. mm										
BM 12	R	150	1 750	3 500					15	15	84	70	0,75	68	15,75	5	35	3,0	3,0	1,5	
BM 15	R	230	1 650	3 300					20	20	94	80	0,75	70	15,75	5	37	3,0	3,0	2,0	
BM 18	R	340	1 550	3 100					25	25	111	95	0,75	70	16,25	8	36	4,0	3,0	2,9	
BM 20	R	420	1 450	2 900	DX	420	750	1 700	30	30	121	105	0,75	77	20,25	8	35	4,0	2,5	3,8	
BM 25	R	800	1 250	2 500	DX	700	700	1 600	40	40	144	125	0,75	93	22,25	10	47	5,0	2,5	6,6	
BM 28	R	1 200	1 100	2 200					45	45	155	135	0,75	95	23,25	12	47	5,0	4,0	7,8	
BM 30	R	1 600	1 000	2 000	DX	1 250	630	1 600	50	50	171	150	0,75	102	24,25	12	52	5,0	4,0	10,3	
BM 35	R	1 800	900	1 800					55	55	182	160	0,75	110	24,25	14	60	5,5	4,0	12,5	
BM 40	R	3 500	800	1 600	SX	1 900	430	1 500	60	60	202	180	0,75	116	25,25	16	64	6,0	6,5	17,4	
BM 45	R	7 100	750	1 500	SX	2 300	400	1 500	70	70	218	195	1,25	130	24,75	20	78	7,5	8,5	22,4	
BM 50	R	7 500	700	1 400					75	75	227	205	1,25	132	26,75	20	76	7,5	8,5	24,2	
BM 52	R	9 300	650	1 300	SX	5 600	320	1 500	80	80	237	215	1,75	150	33,75	25	79	9,0	8,5	31,1	
BM 55	R	12 500	550	1 100	SX	7 700	320	1 250	90	90	267	245	1,75	170	35,25	25	96	9,0	6,5	45,6	
BM 60	R	14 500	500	1 000	SX	14 500	250	1 100	100	105	314	290	1,75	206	40,25	28	122	10,0	6,5	78,2	
BM 70	R	22 500	425	850	SX	21 000	240	1 000	96	120	350	320	1,25	215	44,75	28	123	10,0	9,0	93,4	
BM 80	R	25 000	375	750					130	130	380	350	1,75	224	46,25	32	128	11,0	8,5	116,8	
BM 90	R	33 500	350	700					140	140	400	370	2,75	236	49,25	32	132	11,0	7,5	136,7	
BM 95	R	35 000	300	600					150	150	420	390	2,75	249	53,25	36	137	12,0	6,5	159,3	
BM 100	R	57 500	250	500	UX	42 500	210	750	84	150	450	410	3,75	276	56,25	36	156	12,0	11,5	198,4	

Le couple maximal est égal au double du couple nominal indiqué. Voir page 14 pour la détermination du couple de sélection.
Rainure de clavette selon DIN 6885 page 1 • Tolérance de largeur de clavette JS10.

Conseils de montage

Relier la pièce de liaison du client par une clavette avec la bague extérieure. La clavette pour le montage de la pièce de liaison est à fournir par le client. Prévoir pour l'ajustement de l'arbre la tolérance ISO h6 ou j6 et pour l'ajustement du diamètre de centrage D de la pièce de liaison la tolérance ISO H7 ou J7.

Exemple de commande

Roue libre type BM 20, version standard, avec diamètre d'alésage 30 mm:

- BM 20 R, d = 30 mm

Roues libres complètes FGRN ... R A5A6

avec clavetage sur bague extérieure
à rouleaux



Utilisées en

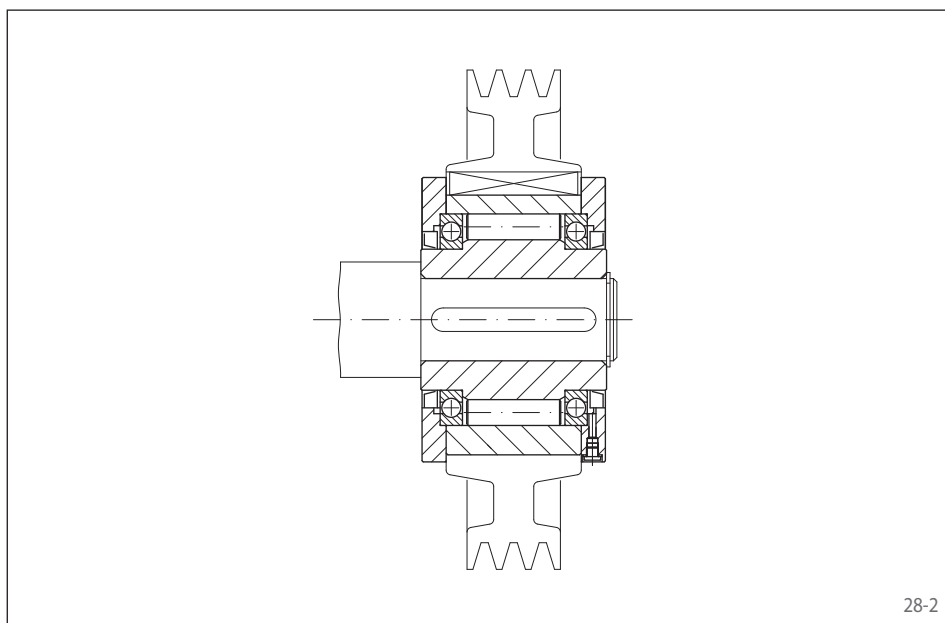
- ▶ Antidévireur
- ▶ Survireur
- ▶ Commande d'avance

Caractéristiques

Les roues libres complètes FGRN ... R A5A6 sont des roues libres à rouleaux, montées sur roulements à billes et étanches, pour une lubrification à l'huile.

Couples nominaux jusqu'à 6 800 Nm.

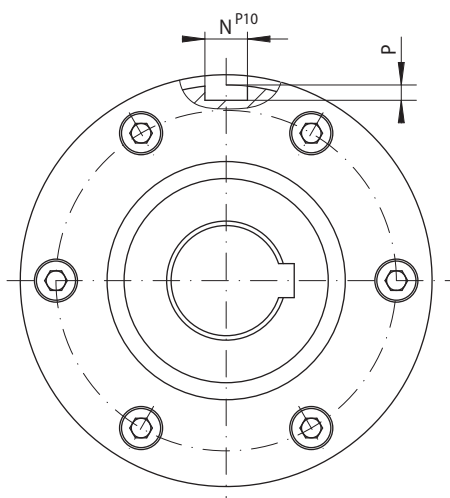
Alésages jusqu'à 80 mm.



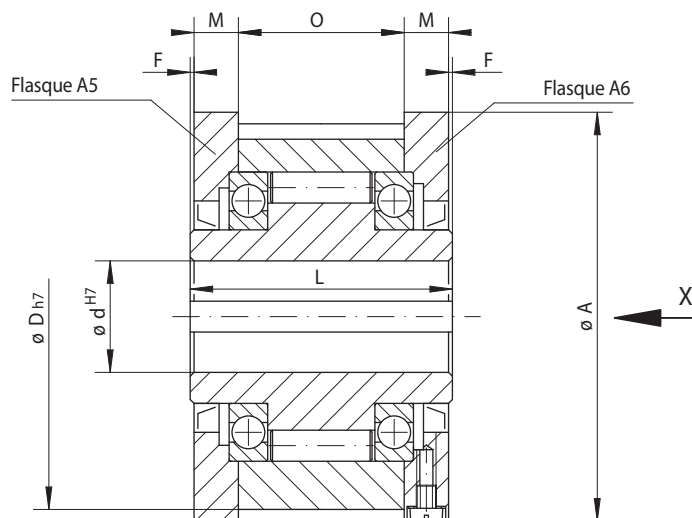
Exemple d'application

Roue libre complète FGRN 45 R A5A6 utilisée en survireur et montée en bout d'arbre d'un ventilateur mobile. En fonctionnement normal, le ventilateur est entraîné par un moteur Diesel via la transmission par courroie trapézoïdale. La roue libre fonctionne alors en phase blocage. Lorsqu'on arrête le moteur, la roue libre désaccouple automatiquement l'entraînement et le volant d'inertie qu'est le ventilateur en rotation. Dans cet état de fonctionnement, la bague intérieure est en survirage par rapport à la bague extérieure en arrêt; la roue libre fonctionne en phase roue libre.

avec clavetage sur bague extérieure
à rouleaux



29-1



29-2

Commande d'avance Surviseur Antidéviateur	Version standard Pour usage courant	Dimensions
	<div style="display: flex; justify-content: space-around;"> <div style="width: 20%; height: 10px; background-color: #f08080;"></div> <div style="width: 20%; height: 10px; background-color: #87ceeb;"></div> <div style="width: 20%; height: 10px; background-color: #90ee90;"></div> </div>	

Type de roue libre	Version	Combinaison de flasques	Couple nominal M _N Nm	Vitesse maxi Bague intérieure en survirage min ⁻¹	Vitesse maxi Bague extérieure en survirage min ⁻¹	Alésage d mm	A mm	D mm	F mm	L mm	M mm	N mm	P mm	O mm	Poids kg
FGRN 12	R	A5A6	55	2 500	5 400	12	70	62	1	42	10,0	4	2,5	20	1,2
FGRN 15	R	A5A6	130	2 200	4 800	15	76	68	1	52	11,0	5	3,0	28	1,6
FGRN 20	R	A5A6	180	1 900	4 100	20	84	75	1	57	10,5	6	3,5	34	1,9
FGRN 25	R	A5A6	290	1 550	3 350	25	99	90	1	60	11,5	8	4,0	35	2,9
FGRN 30	R	A5A6	500	1 400	3 050	30	109	100	1	68	11,5	8	4,0	43	3,9
FGRN 35	R	A5A6	730	1 300	2 850	35	119	110	1	74	13,5	10	5,0	45	4,9
FGRN 40	R	A5A6	1 000	1 150	2 500	40	135	125	1	86	15,5	12	5,0	53	7,5
FGRN 45	R	A5A6	1 150	1 100	2 400	45	140	130	1	86	15,5	14	5,5	53	7,8
FGRN 50	R	A5A6	2 100	950	2 050	50	160	150	1	94	14,0	14	5,5	64	10,8
FGRN 55	R	A5A6	2 600	900	1 900	55	170	160	1	104	18,0	16	6,0	66	14,0
FGRN 60	R	A5A6	3 500	800	1 800	60	182	170	1	114	17,0	18	7,0	78	16,8
FGRN 70	R	A5A6	6 000	700	1 600	70	202	190	1	134	18,5	20	7,5	95	20,8
FGRN 80	R	A5A6	6 800	600	1 400	80	222	210	1	144	21,0	22	9,0	100	27,0

Le couple maximal est égal au double du couple nominal indiqué. Voir page 14 pour la détermination du couple de sélection.
Rainure de clavette selon DIN 6885 page 1 • Tolérance de largeur de clavette JS10.

Conseils de montage

La roue libre de base, les flasques, les joints et les vis sont livrés en pièces détachées. Ils doivent être assemblés par le client selon le sens roue libre requis, pour constituer la roue libre complète. Avant la mise en service, il faudra procéder au remplissage d'huile dans la qualité préconisée. Sur demande, nous fournissons aussi des roues libres complètes assemblées et remplies d'huile.

Relier la pièce de liaison du client par une clavette avec la bague extérieure. La clavette pour le montage de la pièce de liaison est à fournir par le client. Prévoir pour l'ajustement de l'arbre la tolérance ISO h6 ou j6 et pour l'ajustement du diamètre de centrage D de la pièce de liaison la tolérance ISO H7 ou J7.

Exemple de commande

Roue libre du type FGRN 60, en version standard, avec flasques A5 et A6:

- FGRN 60 R A5A6

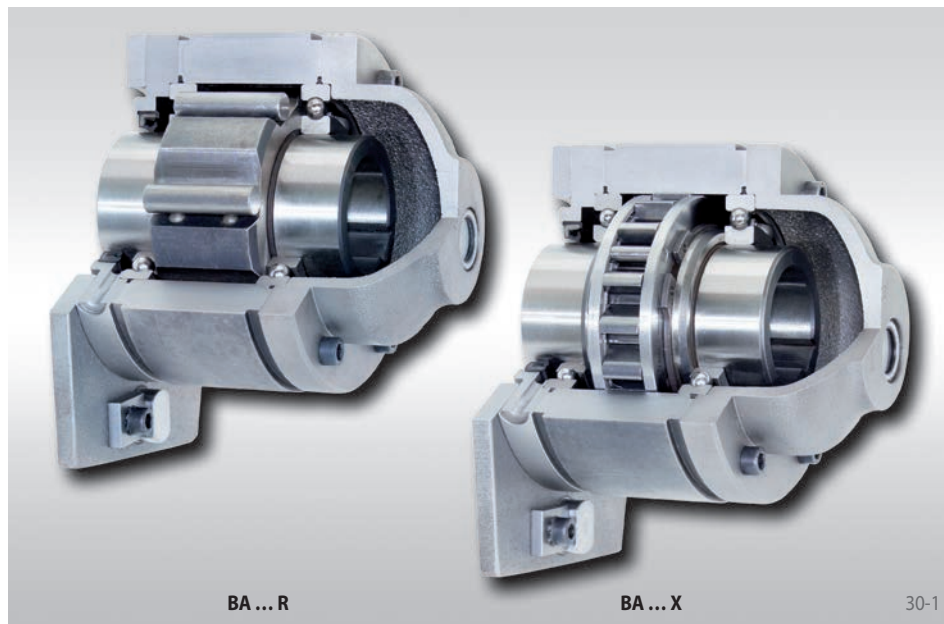
Sauf mention contraire dans la commande, la roue libre de base, les flasques, les joints et les vis sont livrés en pièces détachées.

Si l'on souhaite une livraison de roues libres complètes assemblées et remplies d'huile, ceci doit être mentionné dans la commande. De plus, il faut indiquer le sens de rotation en roue libre de la bague intérieure, vu de X:

- libre dans le sens anti-horaire, ou
- libre dans le sens horaire

Roues libres complètes BA

avec bras de couple
à rouleaux ou à cames à soulèvement X



Utilisées en

▶ Antidévireur

Caractéristiques

Les roues libres complètes BA avec bras de couple sont des roues libres à rouleaux, montées sur roulements à billes et étanches.

Les roues libres BA sont équipées d'un chapeau de fermeture, et elles sont montées en bout d'arbre. Le remplissage d'huile s'effectue après le montage de la roue libre sur le bout d'arbre.

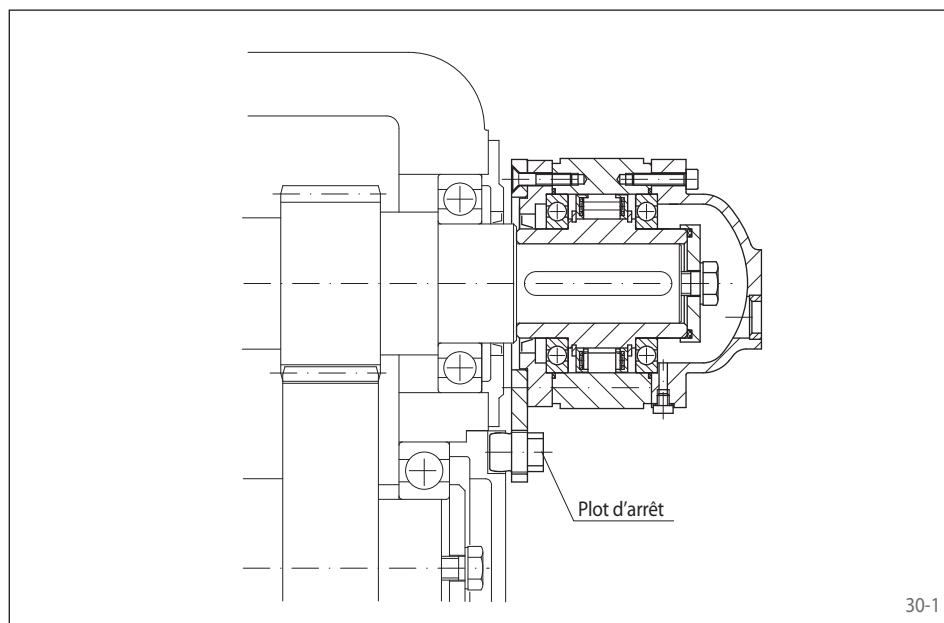
En plus de la version standard, la version à cames avec soulèvement centrifuge X est disponible pour une utilisation sans usure à vitesse élevée de la bague intérieure.

Couples nominaux jusqu'à 57 500 Nm.

Alésages jusqu'à 150 mm. De très nombreux diamètres d'alésages standards sont livrables dans un délai court.

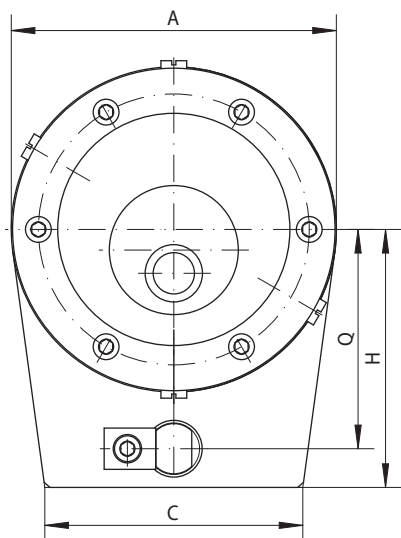
Exemple d'application

Roue libre complète BA 45 SX utilisée en antidévireur, disposée en bout de l'arbre intermédiaire d'un réducteur à engrenages cylindriques. Le couple de réaction est supporté par le bras de couple avec plot d'arrêt, et transmis au carter du réducteur. En dévissant le plot d'arrêt, l'arbre peut être tourné dans les deux sens. Du fait de la vitesse élevée de l'arbre en fonctionnement normal (phase roue libre), on utilise la version à soulèvement X des cames qui, en phase roue libre, sont sans contact et donc sans usure.

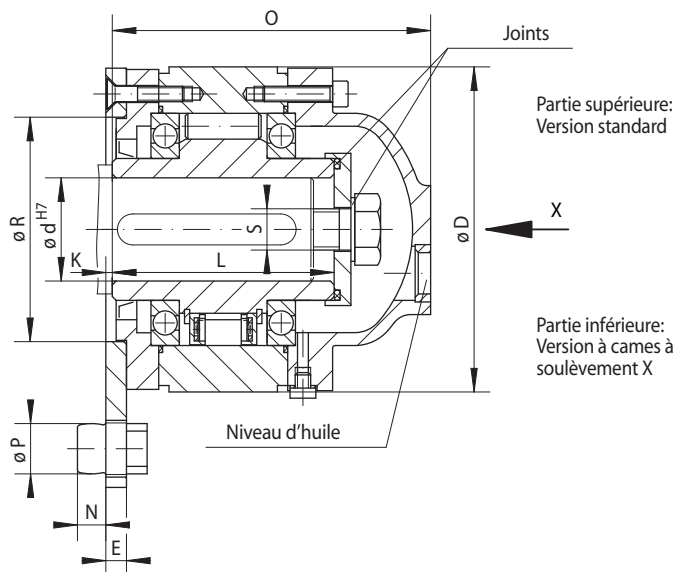


Roues libres complètes BA

avec bras de couple
à rouleaux ou à cames à soulèvement X



31-1



31-2

Antidéviateur	Version standard	Version à cames à soulèvement centrifuge X	Dimensions																		
	Pour usage courant	Pour plus de durée de vie grâce au soulèvement des cames par rotation rapide de la bague intérieure																			

Type de roue libre	Version	Couple nominal M_N Nm	Vitesse maxi de la bague intérieure en roue libre min^{-1}	Version	Couple nominal M_N Nm	Vitesse de la bague intérieure pour soulèvement min^{-1}	Vitesse maxi de la bague intérieure en roue libre min^{-1}	Alésage d		A	C	D	E	H	K	L	N	O	P	Q	R	S pour vis	Poids kg
								Standard mm	max. mm														
BA 12	R	150	1 750					15	15	71	50	71	8	53	4,5	68	9	91	11,5	42	45	M 6	2
BA 15	R	230	1 650					20	20	81	60	81	8	62	4,5	70	9	93	13,5	50	50	M 6	3
BA 18	R	340	1 550					25	25	96	70	96	8	73	4,5	70	9	96	15,5	60	60	M 10	4
BA 20	R	420	1 450	DX	400	750	1 700	30	30	110	90	106	8	80	2,5	77	11	104	19,5	65	70	M 10	5
BA 25	R	800	1 250	DX	650	700	1 600	40	40	126	100	126	8	90	2,5	93	11	125	19,5	75	80	M 12	8
BA 28	R	1 200	1 100					45	45	140	110	136	10	105	3,5	95	14	129	24,5	85	90	M 12	9
BA 30	R	1 600	1 000	DX	1 100	630	1 600	50	50	155	120	151	10	120	3,5	102	16	140	27,5	95	100	M 16	12
BA 35	R	1 800	900					55	55	170	130	161	10	140	3,5	110	19	151	33,5	112	110	M 16	15
BA 40	R	3 500	800	SX	1 400	430	1 500	60	60	190	150	181	12	160	5,5	116	22	160	37,5	130	120	M 16	20
BA 45	R	7 100	750	SX	2 300	400	1 500	70	70	210	160	196	14	175	7,0	130	26	176	41,5	140	130	M 16	25
BA 50	R	7 500	700					75	75	220	180	206	14	185	7,0	132	26	178	41,5	150	140	M 16	30
BA 52	R	9 300	650	SX	4 900	320	1 500	80	80	230	190	216	14	200	4,5	150	26	208	41,5	160	150	M 20	35
BA 55	R	12 500	550	SX	6 500	320	1 250	90	90	255	200	246	15	210	3,5	170	29	228	49,5	170	160	M 20	50
BA 60	R	14 500	500	SX	14 500	250	1 100	100	105	295	220	291	20	250	8,5	206	35	273	60,0	200	190	M 24	91
BA 70	R	22 500	425	SX	21 000	240	1 000	120	120	335	260	321	25	280	14,0	215	39	291	65,0	225	210	M 24	115
BA 80	R	25 000	375					130	130	360	280	351	30	280	18,5	224	39	302	65,0	225	220	M 24	150
BA 90	R	33 500	350					140	140	385	300	371	35	310	22,5	236	55	314	70,0	250	240	M 30	180
BA 95	R	35 000	300					150	150	400	350	391	40	310	27,5	249	55	337	70,0	250	250	M 30	225
BA 100	R	57 500	250	UX	42 500	210	750	150	150	420	380	411	45	345	31,5	276	60	372	80,0	280	270	M 30	260

Le couple maximal est égal au double du couple nominal indiqué. Voir page 14 pour la détermination du couple de sélection.
Rainure de clavette selon DIN 6885 page 1 • Tolérance de largeur de clavette JS10.

Conseils de montage

Le couple de réaction est supporté par le bras de couple avec plot d'arrêt. Le plot d'arrêt s'engage dans une rainure ou dans un alésage disposés dans le bâti de la machine et il doit avoir un jeu axial et périphérique de 0,5 à 2mm.

Lorsque le plot d'arrêt est dévissé, l'arbre peut être tourné dans les deux sens.

Prévoir pour l'ajustement de l'arbre la tolérance ISO h6 ou j6.

Pour les roues libres BA, la bague intérieure doit être maintenue axialement à l'aide de la butée fournie. Avant la mise en service, la roue libre doit être remplie avec l'huile de qualité spécifiée.

Exemple de commande

Roue libre du type BA 30, en version avec soulèvement X des cames, avec alésage 50 mm:

- BA 30 DX, d = 50 mm

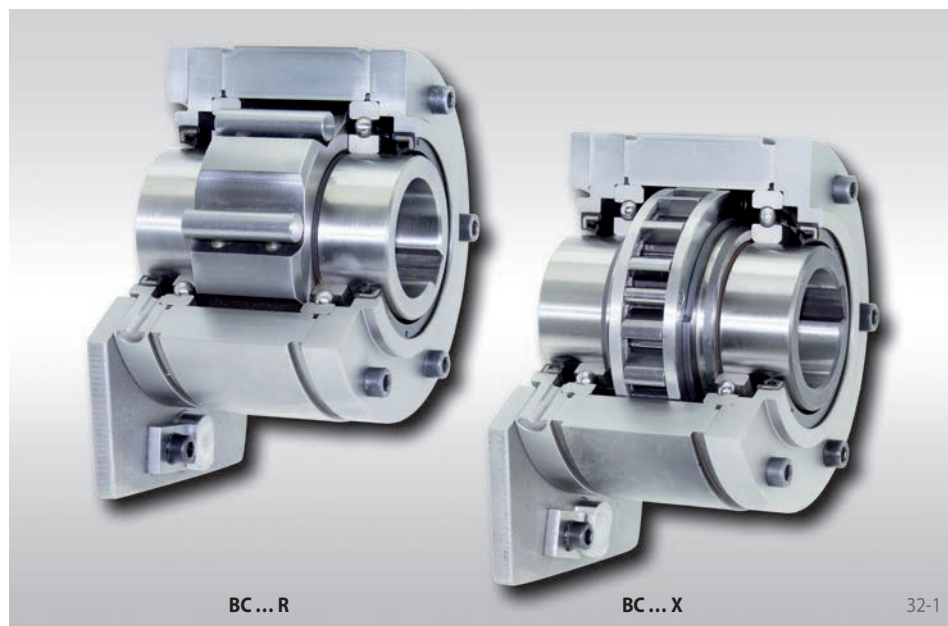
Prière d'indiquer en plus à la commande le sens de rotation en roue libre de la bague intérieure, vu de X:

- libre dans le sens anti-horaire, ou
- libre dans le sens horaire

Roues libres complètes BC

avec bras de couple

à rouleaux ou à cames à soulèvement X



Utilisées en

▶ Antidévireur

Caractéristiques

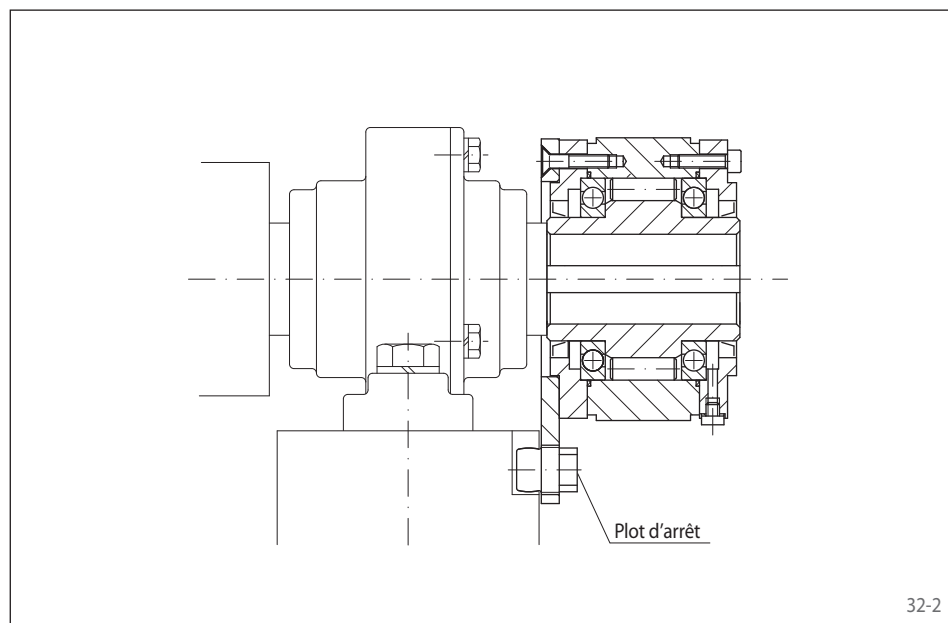
Les roues libres complètes BC avec bras de couple sont des roues libres à rouleaux, montées sur roulements à billes et étanches.

Les roues libres BC sont livrées remplies d'huile et prêtes à l'emploi. Elles sont montées sur des arbres traversants ou en bout d'arbre.

En plus de la version standard, la version à cames avec soulèvement centrifuge X est disponible pour une utilisation sans usure à vitesse élevée de la bague intérieure.

Couples nominaux jusqu'à 57 500 Nm.

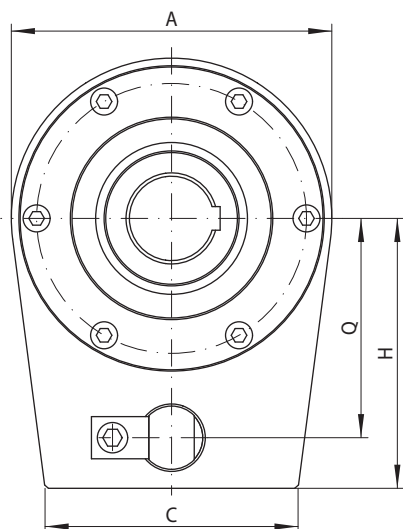
Alésages jusqu'à 150 mm. De très nombreux diamètres d'alésages standards sont livrables dans un délai court.



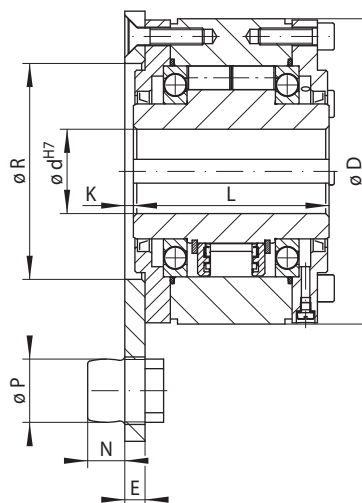
Exemple d'application

Roue libre complète BC 90 R utilisée en antidévireur en bout d'un cylindre de transport. Le couple de réaction est supporté par le socle, via le bras de couple et le plot d'arrêt. En dévissant le plot d'arrêt, le cylindre de transport peut être tourné dans les deux sens.

avec bras de couple
à rouleaux ou à cames à soulèvement X



33-1



Partie supérieure:
Version standard

Partie inférieure:
Version à cames à
soulèvement X

33-2

Antidéviateur	Version standard	Version à cames à soulèvement centrifuge X	Dimensions																		
	Pour usage courant	Pour plus de durée de vie grâce au soulèvement des cames par rotation rapide de la bague intérieure																			

Type de roue libre	Version	Couple nominal M_N Nm	Vitesse maxi de la bague intérieure en roue libre min^{-1}	Version	Couple nominal M_N Nm	Vitesse de la bague intérieure pour soulèvement min^{-1}	Vitesse maxi de la bague intérieure en roue libre min^{-1}	Alésage d		A	C	D	E	H	K	L	N	O	P	Q	R	S pour vis	Poids kg
								Standard mm	max. mm														
BC 12	R	150	1 750					15	15	71	50	71	8	53	4,5	68	9	91	11,5	42	45	M 6	2
BC 15	R	230	1 650					20	20	81	60	81	8	62	4,5	70	9	93	13,5	50	50	M 6	3
BC 18	R	340	1 550					25	25	96	70	96	8	73	4,5	70	9	96	15,5	60	60	M 10	4
BC 20	R	420	1 450	DX	400	750	1 700	30	30	110	90	106	8	80	2,5	77	11	104	19,5	65	70	M 10	5
BC 25	R	800	1 250	DX	650	700	1 600	40	40	126	100	126	8	90	2,5	93	11	125	19,5	75	80	M 12	8
BC 28	R	1 200	1 100					45	45	140	110	136	10	105	3,5	95	14	129	24,5	85	90	M 12	9
BC 30	R	1 600	1 000	DX	1 100	630	1 600	50	50	155	120	151	10	120	3,5	102	16	140	27,5	95	100	M 16	12
BC 35	R	1 800	900					55	55	170	130	161	10	140	3,5	110	19	151	33,5	112	110	M 16	15
BC 40	R	3 500	800	SX	1 400	430	1 500	60	60	190	150	181	12	160	5,5	116	22	160	37,5	130	120	M 16	20
BC 45	R	7 100	750	SX	2 300	400	1 500	70	70	210	160	196	14	175	7,0	130	26	176	41,5	140	130	M 16	25
BC 50	R	7 500	700					75	75	220	180	206	14	185	7,0	132	26	178	41,5	150	140	M 16	30
BC 52	R	9 300	650	SX	4 900	320	1 500	80	80	230	190	216	14	200	4,5	150	26	208	41,5	160	150	M 20	35
BC 55	R	12 500	550	SX	6 500	320	1 250	90	90	255	200	246	15	210	3,5	170	29	228	49,5	170	160	M 20	50
BC 60	R	14 500	500	SX	14 500	250	1 100	100	105	295	220	291	20	250	8,5	206	35	273	60,0	200	190	M 24	91
BC 70	R	22 500	425	SX	21 000	240	1 000	120	120	335	260	321	25	280	14,0	215	39	291	65,0	225	210	M 24	115
BC 80	R	25 000	375					130	130	360	280	351	30	280	18,5	224	39	302	65,0	225	220	M 24	150
BC 90	R	33 500	350					140	140	385	300	371	35	310	22,5	236	55	314	70,0	250	240	M 30	180
BC 95	R	35 000	300					150	150	400	350	391	40	310	27,5	249	55	337	70,0	250	250	M 30	225
BC 100	R	57 500	250	UX	42 500	210	750	150	150	420	380	411	45	345	31,5	276	60	372	80,0	280	270	M 30	260

Le couple maximal est égal au double du couple nominal indiqué. Voir page 14 pour la détermination du couple de sélection.
Rainure de clavette selon DIN 6885 page 1 • Tolérance de largeur de clavette JS10.

Conseils de montage

Le couple de réaction est supporté par le bras de couple avec plot d'arrêt. Le plot d'arrêt s'engage dans une rainure ou dans un alésage disposés dans le bâti de la machine et il doit avoir un jeu axial et périphérique de 0,5 à 2mm.

Lorsque le plot d'arrêt est dévissé, l'arbre peut être tourné dans les deux sens.

Prévoir pour l'ajustement de l'arbre la tolérance ISO h6 ou j6.

Les roues libres BC ont livrées complètes, prêtes à être montées et remplies d'huile.

Exemple de commande

Roue libre type BC 30, version standard, avec diamètre d'alésage 50 mm:

- BC 30 R, d = 50 mm

Prière d'indiquer en plus à la commande le sens de rotation en roue libre de la bague intérieure, vu de X:

- libre dans le sens anti-horaire, ou
- libre dans le sens horaire

avec bras de couple
à rouleaux



Utilisées en

▶ Antidévireur

pour les applications à vitesses faibles à moyennes en phase roue libre.

Caractéristiques

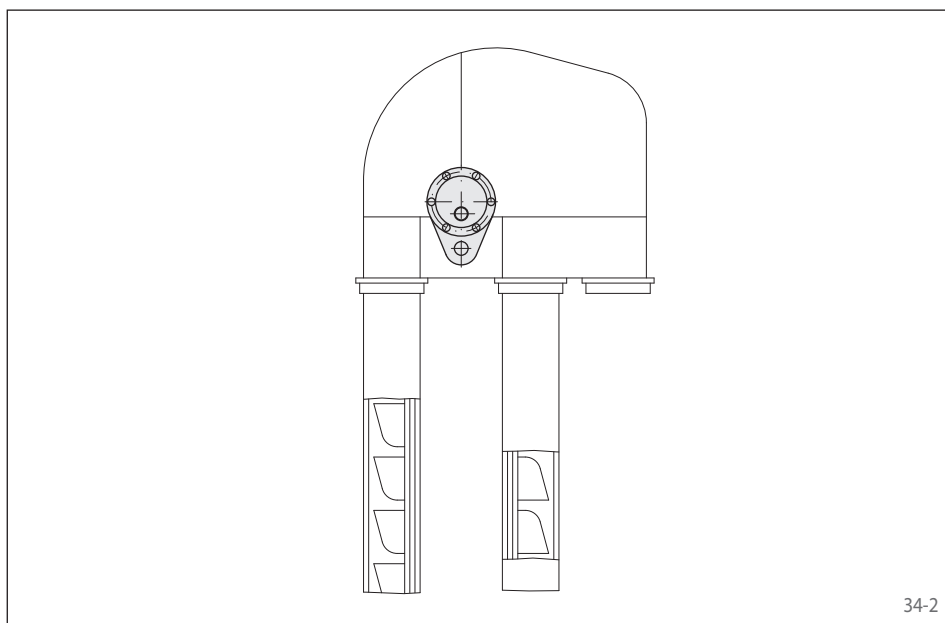
Les roues libres complètes FGR ... R A3A4 avec bras de couple sont des roues libres à rouleaux, montées sur roulements à billes et étanches, pour une lubrification à l'huile.

Les roues libres FGR ... R A3A4 sont équipées d'un chapeau de fermeture, et elles sont montées en bout d'arbre.

Le remplissage d'huile s'effectue après le montage de la roue libre.

Couples nominaux jusqu'à 68 000 Nm.

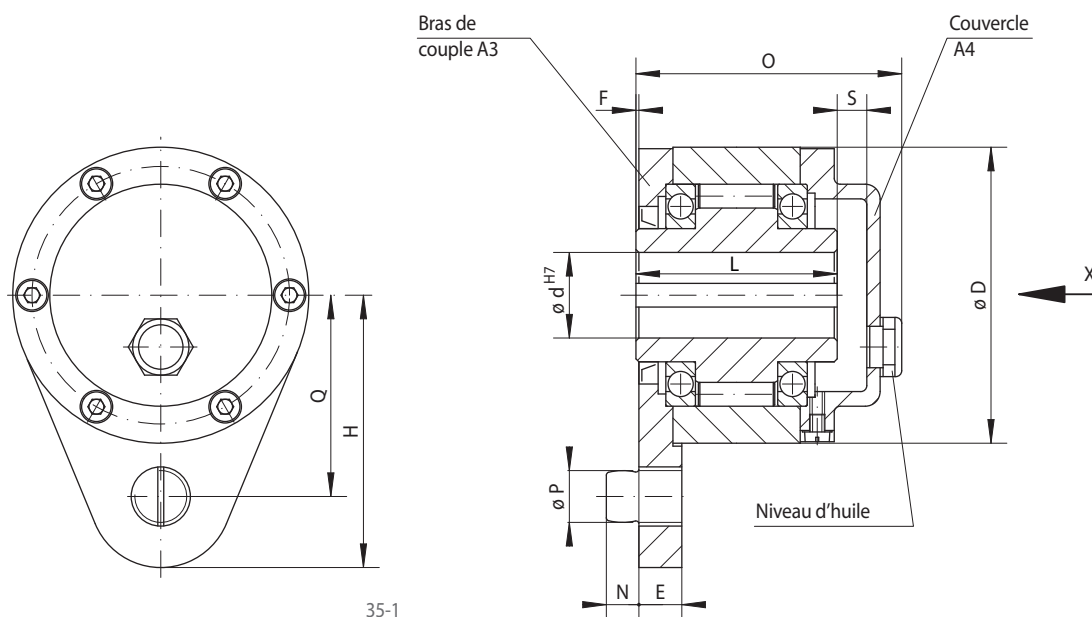
Alésages jusqu'à 150 mm.



Exemple d'application

Roue libre complète FGR 45 R A3A4 utilisée en antidévireur monté sur le bout d'arbre opposé à l'entraînement d'un élévateur à godets. Lorsque le moteur s'arrête, l'élévateur doit être immobilisé de façon fiable pour éviter que la matière transportée entraîne la courroie en arrière, ce qui ferait tourner le moteur à grande vitesse. Le couple de réaction est supporté par le bâti, via le bras de couple et le plot d'arrêt. En dévissant le plot d'arrêt, l'arbre entraînant la courroie peut être tourné dans les deux sens.

avec bras de couple
à rouleaux



35-1

35-2

Antidéviateur	Version standard	Dimensions
	Pour usage courant	

Type de roue libre	Version	Combinaison avec bras de couple et couvercle	Couple nominal M_N Nm	Vitesse maxi de la bague intérieure en roue libre min^{-1}	Alésage d	D	E	F	H	L	N	O	P	Q	S	Poids kg
FGR 12	R	A3A4	55	2 500	12	62	13	1	51	42	10	64	10	44	12	1,4
FGR 15	R	A3A4	130	2 200	15	68	13	1	62	52	10	78	10	47	12	1,8
FGR 20	R	A3A4	180	1 900	20	75	15	1	72	57	11	82	12	54	12	2,3
FGR 25	R	A3A4	290	1 550	25	90	17	1	84	60	14	85	16	62	12	3,4
FGR 30	R	A3A4	500	1 400	30	100	17	1	92	68	14	95	16	68	12	4,5
FGR 35	R	A3A4	730	1 300	35	110	22	1	102	74	18	102	20	76	12	5,6
FGR 40	R	A3A4	1 000	1 150	40	125	22	1	112	86	18	115	20	85	13	8,5
FGR 45	R	A3A4	1 150	1 100	45	130	26	1	120	86	22	115	25	90	14	8,9
FGR 50	R	A3A4	2 100	950	50	150	26	1	135	94	22	123	25	102	15	12,8
FGR 55	R	A3A4	2 600	900	55	160	30	1	142	104	25	138	32	108	18	16,2
FGR 60	R	A3A4	3 500	800	60	170	30	1	145	114	25	147	32	112	18	19,3
FGR 70	R	A3A4	6 000	700	70	190	35	1	175	134	30	168	38	135	17	23,5
FGR 80	R	A3A4	6 800	600	80	210	35	1	185	144	30	178	38	145	17	32,0
FGR 90	R	A3A4	11 000	500	90	230	45	1	205	158	40	192	50	155	17	47,2
FGR 100	R	A3A4	20 000	350	100	270	45	1	230	182	40	217	50	180	17	76,0
FGR 130	R	A3A4	31 000	250	130	310	60	1	268	212	55	250	68	205	18	110,0
FGR 150	R	A3A4	68 000	200	150	400	60	1	325	246	55	286	68	255	20	214,0

Le couple maximal est égal au double du couple nominal indiqué. Voir page 14 pour la détermination du couple de sélection.
Rainure de clavette selon DIN 6885 page 1 • Tolérance de largeur de clavette JS10.

Conseils de montage

Le couple de réaction est supporté par le bras de couple avec plot d'arrêt. Le plot d'arrêt s'engage dans une rainure ou dans un alésage disposés dans le bâti de la machine et il doit avoir un jeu axial et périphérique de 0,5 à 2mm. Lorsque le plot d'arrêt est dévissé, l'arbre peut être tourné dans les deux sens.

Prévoir pour l'ajustement de l'arbre la tolérance ISO h6 ou j6.

Pour les roues libres FGR ... R A3A4, la bague intérieure doit être maintenue axialement à l'aide de la butée fournie. Avant la mise en service, la roue libre doit être remplie avec l'huile de qualité spécifiée.

Exemple de commande

La roue libre de base, le bras de couple, le couvercle, les joints et les vis sont livrés en pièces détachées sauf mention contraire dans la commande. Roue libre du type FGR 25, en version standard avec bras de couple A3 et couvercle A4:

- FGR 25 R A3A4

Roues libres complètes FGR ... R A2A3

avec bras de couple
à rouleaux



36-1

Utilisées en

▶ Antidévireur

pour les applications à vitesses faibles à moyennes en phase roue libre.

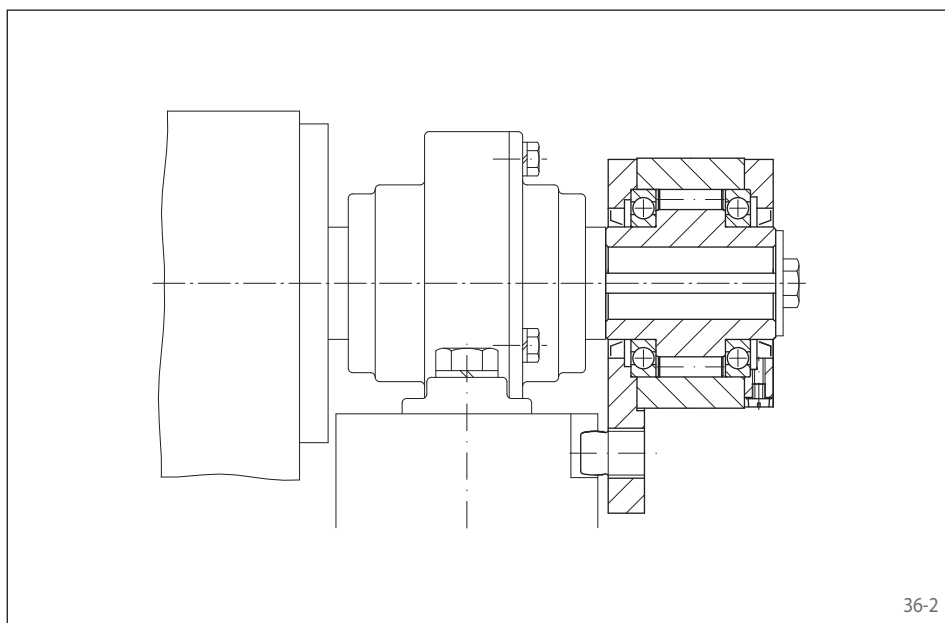
Caractéristiques

Les roues libres complètes FGR ... R A2A3 avec bras de couple sont des roues libres à rouleaux, montées sur roulements à billes et étanches, pour une lubrification à l'huile.

Les roues libres FGR ... R A2A3 sont montées sur des arbres traversants ou en bout d'arbre.

Couples nominaux jusqu'à 68 000 Nm.

Alésages jusqu'à 150 mm.

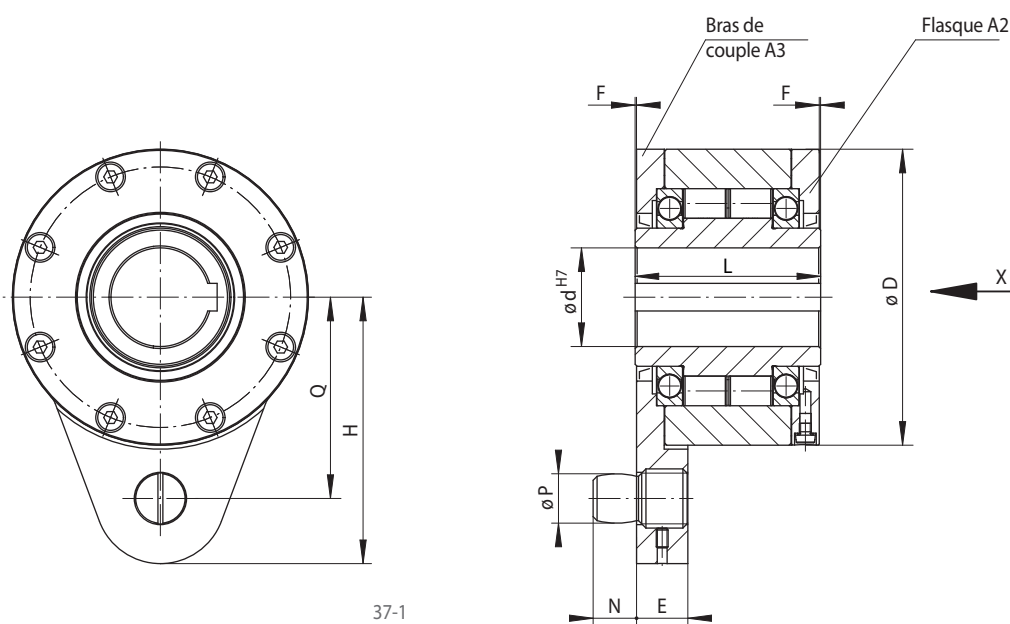


36-2

Exemple d'application

Roue libre complète FGR ... R A2A3 utilisée comme antidévireur sur un convoyeur à bande inclinée. Le couple de retenu est transmis au bâti par le bras de couple et son plot d'arrêt. Quand ce doigt est enlevé, la bande du convoyeur peut se déplacer dans les deux sens.

avec bras de couple
à rouleaux



37-1

37-2

Antidéviateur	Version standard Pour usage courant		Dimensions													
	Type de roue libre	Version	Combinaison avec bras de couple et couvercle	Couple nominal M_N Nm	Vitesse maxi de la bague intérieure en roue libre min^{-1}	Alésage d mm	D mm	E mm	F mm	H mm	L mm	N mm	O mm	P mm	Q mm	S mm
FGR 12	R	A2A3	55	2 500	12	62	13	1	51	42	10	64	10	44	12	1,4
FGR 15	R	A2A3	130	2 200	15	68	13	1	62	52	10	78	10	47	12	1,8
FGR 20	R	A2A3	180	1 900	20	75	15	1	72	57	11	82	12	54	12	2,3
FGR 25	R	A2A3	290	1 550	25	90	17	1	84	60	14	85	16	62	12	3,4
FGR 30	R	A2A3	500	1 400	30	100	17	1	92	68	14	95	16	68	12	4,5
FGR 35	R	A2A3	730	1 300	35	110	22	1	102	74	18	102	20	76	12	5,6
FGR 40	R	A2A3	1 000	1 150	40	125	22	1	112	86	18	115	20	85	13	8,5
FGR 45	R	A2A3	1 150	1 100	45	130	26	1	120	86	22	115	25	90	14	8,9
FGR 50	R	A2A3	2 100	950	50	150	26	1	135	94	22	123	25	102	15	12,8
FGR 55	R	A2A3	2 600	900	55	160	30	1	142	104	25	138	32	108	18	16,2
FGR 60	R	A2A3	3 500	800	60	170	30	1	145	114	25	147	32	112	18	19,3
FGR 70	R	A2A3	6 000	700	70	190	35	1	175	134	30	168	38	135	17	23,5
FGR 80	R	A2A3	6 800	600	80	210	35	1	185	144	30	178	38	145	17	32,0
FGR 90	R	A2A3	11 000	500	90	230	45	1	205	158	40	192	50	155	17	47,2
FGR 100	R	A2A3	20 000	350	100	270	45	1	230	182	40	217	50	180	17	76,0
FGR 130	R	A2A3	31 000	250	130	310	60	1	268	212	55	250	68	205	18	110,0
FGR 150	R	A2A3	68 000	200	150	400	60	1	325	246	55	286	68	255	20	214,0

Le couple maximal est égal au double du couple nominal indiqué. Voir page 14 pour la détermination du couple de sélection.
Rainure de clavette selon DIN 6885 page 1 • Tolérance de largeur de clavette JS10.

Conseils de montage

Le couple de réaction est supporté par le bras de couple avec plot d'arrêt. Le plot d'arrêt s'engage dans une rainure ou dans un alésage disposés dans le bâti de la machine et il doit avoir un jeu axial et périphérique de 0,5 à 2mm. Lorsque le plot d'arrêt est dévissé, l'arbre peut être tourné dans les deux sens.

Prévoir pour l'ajustement de l'arbre la tolérance ISO h6 ou j6.

Exemple de commande

La roue libre de base, le bras de couple, le couvercle, les joints et les vis sont livrés en pièces détachées sauf mention contraire dans la commande. Roue libre du type FGR 25, en version standard avec flasque A2 et bras de couple A3:

- FGR 25 R A2A3

Si l'on souhaite une livraison de roues libres complètes FGR ... R A2A3 assemblées et remplies d'huile, ceci doit être mentionné dans la commande. De plus, il faut indiquer le sens de rotation en roue libre de la bague intérieure, vu de X :

- libre dans le sens anti-horaire, ou
- libre dans le sens horaire

Roues libres complètes FA

avec bras de couple

à cames et avec lubrification à la graisse

RINGSPANN®



Utilisées en

- ▶ Antidévireur
- ▶ Commande d'avance

Pour applications en antidévireur, à faibles vitesses en phase roue libre. Pour applications en commande d'avance, avec un nombre de blocages faible à moyen.

Caractéristiques

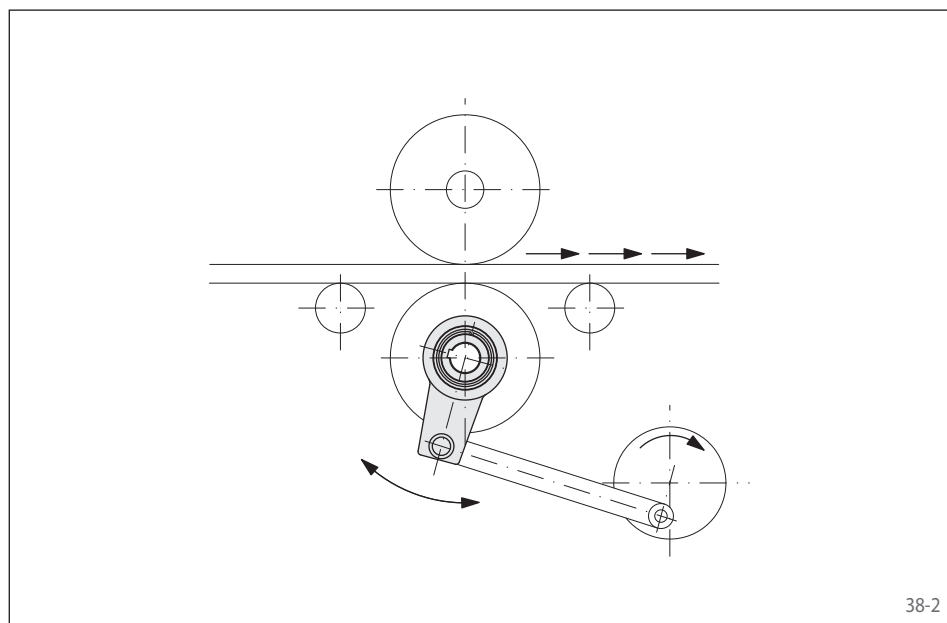
Les roues libres complètes FA avec bras de couple sont des roues libres à cames montées sur paliers lisses. Elles sont lubrifiées à la graisse, elles sont donc sans entretien.

En plus de la version standard, la version avec RIDUVIT® est fournie pour une durée de vie prolongée. Couples nominaux jusqu'à 2 500 Nm.

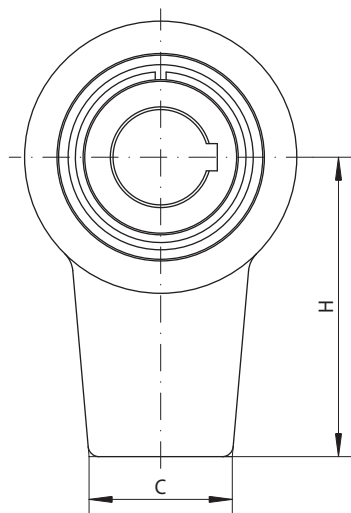
Alésages jusqu'à 85 mm. De très nombreux diamètres d'alésages standards sont livrables dans un délai court.

Exemple d'application

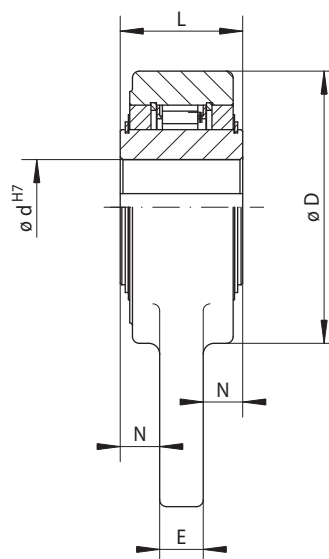
Roue libre complète FA 82 SFT utilisée en commande d'avance pour l'avance de matière d'une presse. La roue libre est entraînée par l'intermédiaire d'une manivelle. Les cames RIDUVIT® confèrent à ces roues libres une durée de vie élevée.



avec bras de couple
à cames et avec lubrification à la graisse



39-1



39-2

Commande d'avance	Antidéviateur	Version standard Pour usage courant	Version RIDUVIT® Pour plus de durée de vie grâce au traitement anti-usure des cames	Dimensions									

Type de roue libre	Version	Couple nominal M _N Nm	Vitesse maxi de la bague intérieure en roue libre min ⁻¹	Version	Couple nominal M _N Nm	Vitesse maxi de la bague intérieure en roue libre min ⁻¹	Alésage d		C mm	D mm	E mm	H mm	L mm	N mm	Poids kg
							Standard mm	max. mm							
FA 37	SF	230	250	SFT	230	500	20	25*	35	76	12	90	35	11,5	1,0
FA 57	SF	630	170	SFT	630	340	40	42*	50	100	16	125	45	14,5	2,5
FA 82	SF	1600	130	SFT	1600	260	50	65*	60	140	18	160	60	21,0	5,5
FA 107	SF	2500	90	SFT	2500	180	70	85*	80	170	20	180	65	22,5	8,5

Le couple maximal est égal au double du couple nominal indiqué. Voir page 14 pour la détermination du couple de sélection.

Rainure de clavette selon DIN 6885 page 1 • Tolérance de largeur de clavette JS10.

* Rainure de clavette selon DIN 6885 page 3 • Tolérance de largeur de clavette JS10.

Conseils de montage

En cas d'utilisation en antidéviateur, le bras de couple sert à supporter le couple. Il ne doit pas être bridé en position, mais il doit avoir un jeu axial et périphérique de 0,5 à 2 mm.

En cas d'utilisation en commande d'avance, le bras de couple sert de levier d'avance.

Le bras de couple n'est pas trempé afin que le client puisse réaliser sans difficulté des opérations d'usinage.

Prévoir pour l'ajustement de l'arbre la tolérance ISO h6 ou j6.

Exemple de commande

Roue libre du type FA 57, en version RIDUVIT® avec alésage 40 mm:

- FA 57 SFT, d = 40 mm

Roues libres complètes FAV

avec bras de couple
à rouleaux et avec lubrification à la graisse



40-1

Utilisées en

- ▶ Antidévireur
- ▶ Commande d'avance

Pour applications en antidévireur, à faibles vitesses en phase roue libre.

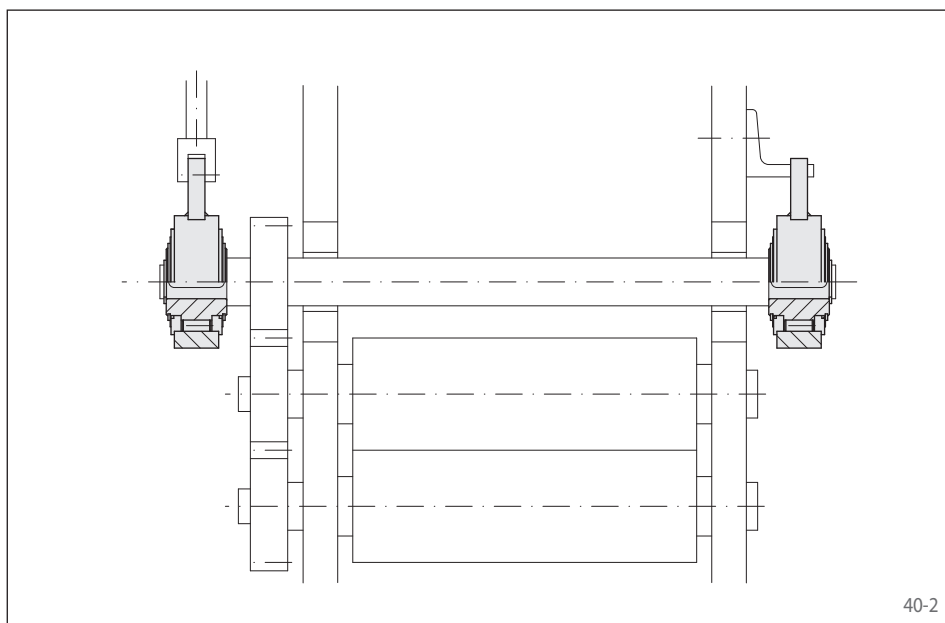
Pour applications en commande d'avance, avec un nombre de blocages faible à moyen.

Caractéristiques

Les roues libres complètes FAV avec bras de couple sont des roues libres à rouleaux montées sur paliers lisses. Elles sont lubrifiées à la graisse, elles sont donc sans entretien.

Couples nominaux jusqu'à 2 500 Nm.

Alésages jusqu'à 80 mm.

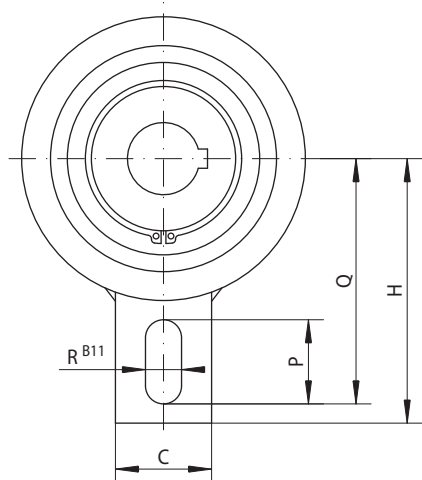


40-2

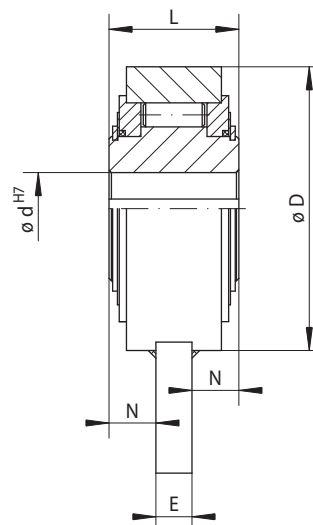
Exemple d'application

Deux roues complètes FAV 50 installées dans le transporteur à rouleaux d'une machine à travailler les tôles. La roue libre utilisée en commande d'avance, disposée à gauche, est entraînée par l'intermédiaire d'une manivelle à course réglable, permettant de régler en continu la course d'avance. L'antidévireur disposé à droite empêche les rouleaux entraîneurs de revenir en arrière lorsque la commande d'avance effectue sa marche à vide. Il est courant de monter un petit frein en parallèle pour éviter que le feuillard en mouvement devienne moteur.

avec bras de couple
à rouleaux et avec lubrification à la graisse



41-1



41-2

Commande d'avance		Dimensions										
Antidéviateur		Version standard Pour usage courant										
Commande d'avance												
Antidéviateur												

Type de roue libre	Couple nominal M_N Nm	Vitesse maxi de la bague intérieure en roue libre min^{-1}	Alésage d mm	C mm	D mm	E mm	H mm	L mm	N mm	P mm	Q mm	R mm	Poids kg
FAV 20	220	500	20	40	83	12	90	35	11,5	35	85	15	1,3
FAV 25	220	500	25	40	83	12	90	35	11,5	35	85	15	1,3
FAV 30	1 025	350	30	40	118	15	110	54	19,5	35	102	15	3,5
FAV 35	1 025	350	35	40	118	15	110	54	19,5	35	102	15	3,4
FAV 40	1 025	350	40	40	118	15	110	54	19,5	35	102	15	3,3
FAV 45	1 600	250	45	80	155	20	140	54	17,0	35	130	18	5,5
FAV 50	1 600	250	50	80	155	20	140	54	17,0	35	130	18	5,4
FAV 55	1 600	250	55	80	155	20	140	54	17,0	35	130	18	5,3
FAV 60	1 600	250	60	80	155	20	140	54	17,0	35	130	18	5,2
FAV 70	1 600	250	70	80	155	20	140	54	17,0	35	130	18	5,0
FAV 80	2 500	220	80	80	190	20	155	64	22,0	40	145	20	9,0

Le couple maximal est égal au double du couple nominal indiqué. Voir page 14 pour la détermination du couple de sélection.
Rainure de clavette selon DIN 6885 page 1 • Tolérance de largeur de clavette JS10.

Conseils de montage

En cas d'utilisation en antidéviateur, le bras de couple sert à supporter le couple. Il ne doit pas être bridé en position. Il doit avoir un jeu axial et périphérique de 0,5 à 2 mm.

En cas d'utilisation en commande d'avance, le bras de couple sert de levier d'avance.

Prévoir pour l'ajustement de l'arbre la tolérance ISO h6 ou j6.

Exemple de commande

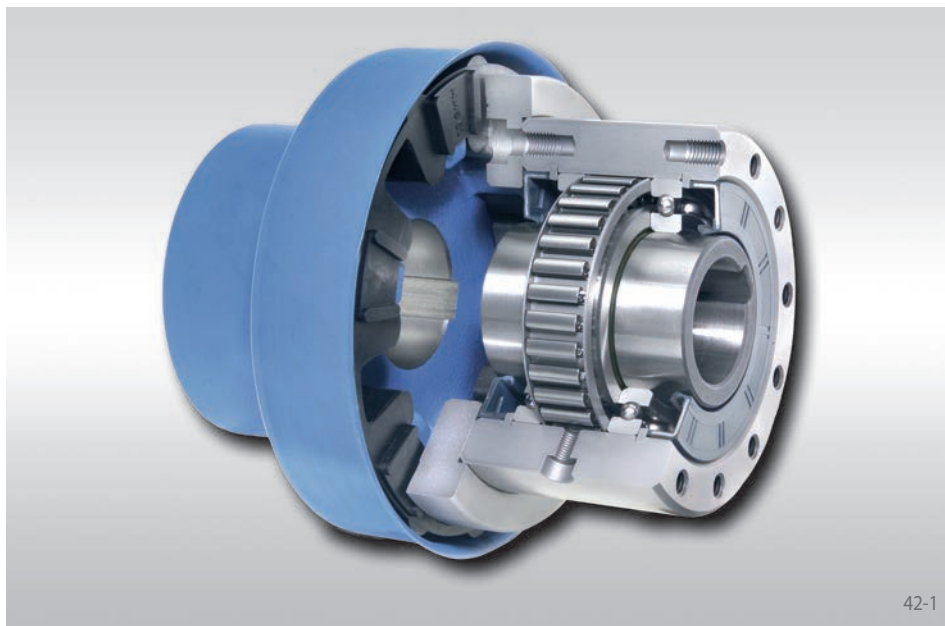
Roue libre du type FAV 60, en version standard:

- FAV 60

Roues libres complètes FBE

RINGSPANN®

avec accouplement pour faible désalignement d'arbre
à cames, disponibles en 3 versions



Utilisées en

◆ Survireur

Caractéristiques

Les roues libres complètes FBE avec accouplement élastique sont des roues libres à cames, montées sur roulements à billes et étanches, destinées à relier deux arbres bien alignés. Elles sont livrées complètes, prêtes à être montées et remplies d'huile.

En plus de la version standard, deux autres versions sont disponibles pour une durée de vie prolongée.

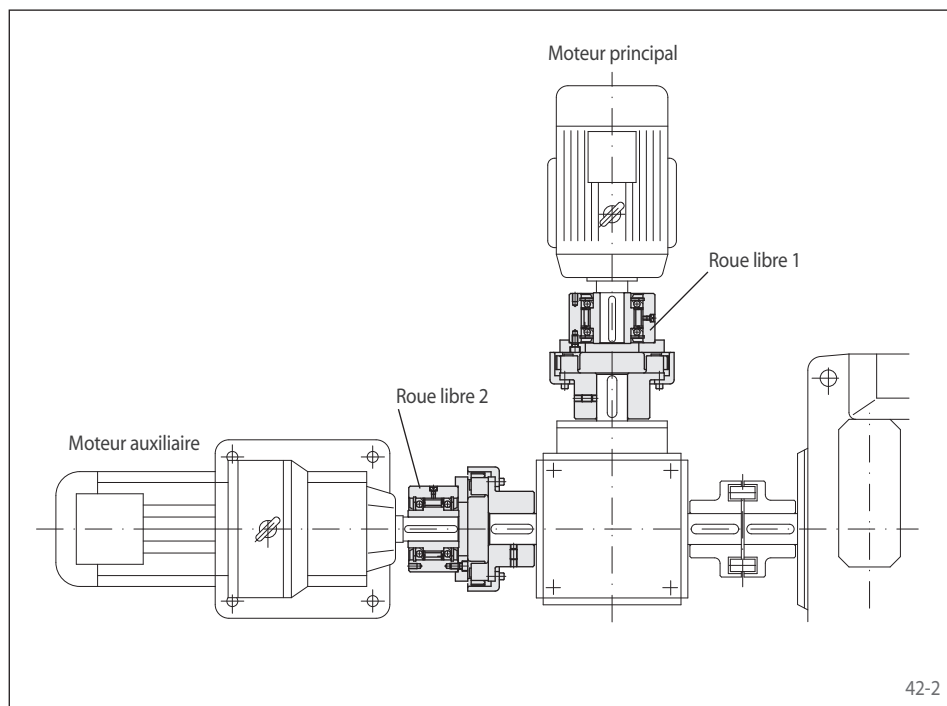
Couples nominaux jusqu'à 160 000 Nm.

Alésages jusqu'à 300 mm. De nombreux alésages standards sont disponibles.

Les flexors d'accouplement sont en matériau résistant aux huiles. Sur demande, les caractéristiques détaillées sont à votre disposition.

Exemple d'application

Deux roues libres complètes FBE 72 avec accouplement élastique, utilisées en survireurs dans le groupe d'entraînement d'un tube broyeur équipé d'un moteur auxiliaire. Entre le moteur principal et le renvoi d'angle est disposé une roue libre FBE 72 SF en version standard (roue libre 1). En revanche, entre le moteur auxiliaire et le renvoi d'angle, il s'agit d'une roue libre FBE 72 LZ en version avec soulèvement Z des cames (roue libre 2). Quand le motoréducteur fonctionne en mode auxiliaire, la roue libre 2 est en phase blocage, et la roue libre 1 est en survirage à faible vitesse (phase roue libre). Lors de l'entraînement par le moteur principal, l'installation est entraînée par l'intermédiaire de la roue libre 1. La roue libre 2 est en survirage et désolidarise automatiquement le moteur auxiliaire (phase roue libre). Du fait de la vitesse élevée dans cette phase de fonctionnement, on utilise la version avec soulèvement Z des cames; en phase roue libre; les cames fonctionnent sans contact et donc sans usure.



Conseils de montage

L'accouplement est livré en pièces détachées, avec ses vis de fixation. Selon le sens de roue libre souhaité, il peut être fixé à droite ou à gauche de la roue libre.

Prévoir pour l'ajustement des arbres la tolérance ISO h6 ou j6.

Exemple de commande

Roue libre du type FBE 107, en version standard, avec alésage 60 mm dans la roue libre et alésage 55 mm dans l'accouplement:

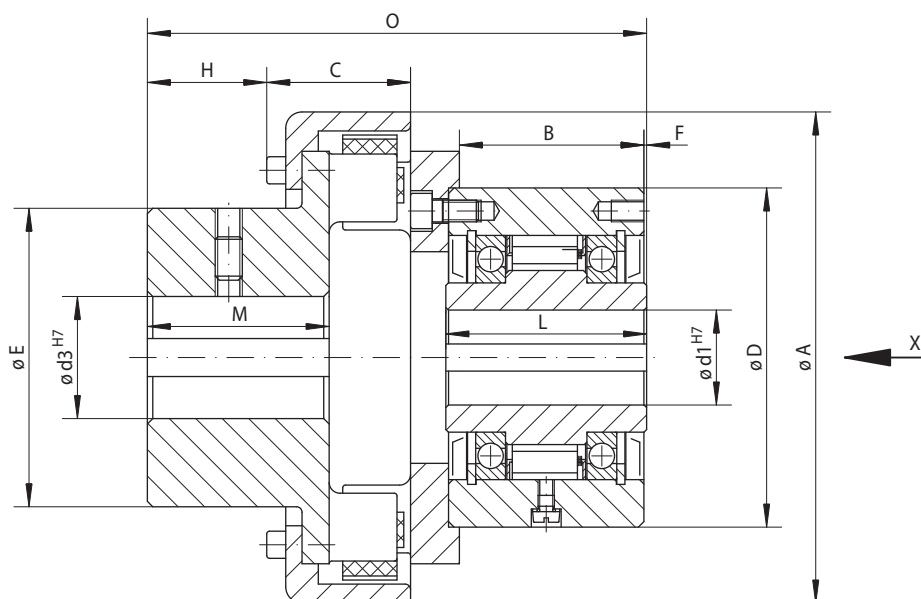
- FBE 107 SF, d1 = 60 mm, d3 = 55 mm

Quand vous commandez une roue libre FBE en taille 340 et FBE en taille 440, merci d'indiquer également le sens de rotation en roue libre de la bague intérieure, vu en direction X:

- libre dans le sens anti-horaire ou
- libre dans le sens horaire

Roues libres complètes FBE

avec accouplement pour faible désalignement d'arbre
à cames, disponibles en 3 versions



43-1

Version standard Pour usage courant	Version RIDUVIT® Pour plus de durée de vie grâce au traitement anti-usure des cames	Soulèvement centrifuge Z Pour plus de durée de vie grâce au soulèvement des cames par rotation rapide de la bague extérieure
--	---	--

Type de roue libre	Version	Couple nominal M _N Nm	Vitesse maxi		Version	Couple nominal M _N Nm	Vitesse maxi		Version	Couple nominal M _N Nm	Vitesse de la bague extérieure pour soulèvement min ⁻¹	Vitesse maxi	
			Bague intérieure en survirage min ⁻¹	Bague extérieure en survirage min ⁻¹			Bague intérieure en survirage min ⁻¹	Bague extérieure en survirage min ⁻¹				Bague extérieure en survirage min ⁻¹	Bague intérieure motrice min ⁻¹
FBE 24	CF	45	4800	5000	CFT	45	4800	5000					
FBE 29	CF	80	3500	4000	CFT	80	3500	4000					
FBE 37	SF	200	2500	2600	SFT	200	2500	2600	CZ	110	850	3000	340
FBE 44	SF	320	1900	2200	SFT	320	1900	2200	CZ	180	800	2600	320
FBE 57	SF	630	1400	1750	SFT	630	1400	1750	LZ	430	1400	2100	560
FBE 72	SF	1250	1120	1600	SFT	1250	1120	1600	LZ	760	1220	1800	488
FBE 82	SF	1800	1025	1450	SFT	1800	1025	1450	SFZ	1700	1450	1600	580
FBE 107	SF	2500	880	1250	SFT	2500	880	1250	SFZ	2500	1300	1350	520
FBE 127	SF	5000	800	1150	SFT	5000	800	1150	SFZ	5000	1200	1200	480
FBE 140	SF	10000	750	1100	SFT	10000	750	1100	SFZ	10000	950	1150	380
FBE 200	SF	20000	630	900	SFT	20000	630	900	SFZ	20000	680	900	272
FBE 270	SF	40000	510	750	SFT	40000	510	750	SFZ	37500	600	750	240
FBE 340	SF	80000	460	630	SFT	80000	460	630					
FBE 440	SF	160000	400	550	SFT	160000	400	550					

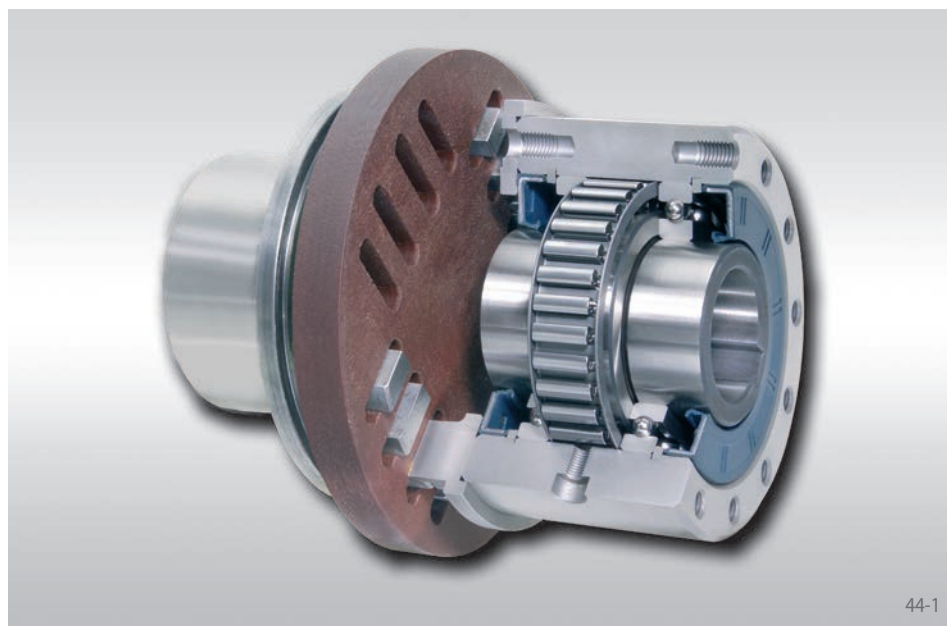
Le couple maximal est égal au double du couple nominal indiqué. Voir page 14 pour la détermination du couple de sélection.

Type de roue libre	Alésage d1		Alésage d3			A	B	C	D	E	F	H	L	M	O	Poids
	Standard mm	max. mm	Standard mm	min. mm	max. mm											
FBE 24	12	14*	35	10	35	77	45	30	62	55	1,0	28	50	40	114,0	1,7
FBE 29	15	17*	40	10	40	90	47	33	68	65	1,0	32	52	45	123,0	2,4
FBE 37	20	22*	20	10	45	114	44	37	75	72	0,5	28	48	48	122,5	3,1
FBE 44	25*	25*	38	10	50	127	45	36	90	78	0,5	31	50	52	129,5	4,3
FBE 57	30	32*	30	20	60	158	60	48	100	96	0,5	39	65	61	162,5	7,3
FBE 72	40	42*	50	20	70	181	68	53	125	110	1,0	44	74	67	184,0	11,6
FBE 82	50*	50*	50	25	75	202	67	64	135	120	2,0	46	75	75	200,0	15,4
FBE 107	60	65*	60	30	80	230	81	75	170	130	2,5	48	90	82	230,0	24,9
FBE 127	70	75*	100	45	100	294	102	97	200	160	3,0	56	112	97	288,0	47,3
FBE 140	90	95*	90	60	120	330	135	100	250	200	5,0	80	150	116	350,0	93,3
FBE 200	120	120	120	85	160	432	143	141	300	255	5,0	104	160	160	408,0	169,0
FBE 270	140	150	180		180	553	190	197	400	300	6,0	145	212	230	512,0	320,0
FBE 340	180	240	100		235	725	240	235	500	390	7,5	173	265	285	637,5	580,0
FBE 440	220	300	100		265	832	290	247	630	435	7,5	183	315	310	737,5	1206,0

Pour l'alésage d1: rainure de clavette selon DIN 6885 page 1 • Tolérance de largeur de clavette JS10.* Rainure de clavette selon DIN 6885 page 3 • Tolérance de largeur de clavette JS10.
Pour l'alésage d3: rainure de clavette selon DIN 6885 page 1 • Tolérance de largeur de clavette P9

Roues libres complètes FBL

avec accouplement pour désalignement d'arbres important
à cames, disponibles en 3 versions



Utilisées en

◆ Survireur

Caractéristiques

Les roues libres complètes FBL avec accouplement sont des roues libres à cames, montées sur roulements à billes et étanches, destinées à relier deux arbres. Elles sont livrées complètes, prêtes à être montées et remplies d'huiles.

En plus de la version standard, deux autres versions sont disponibles pour une durée de vie prolongée.

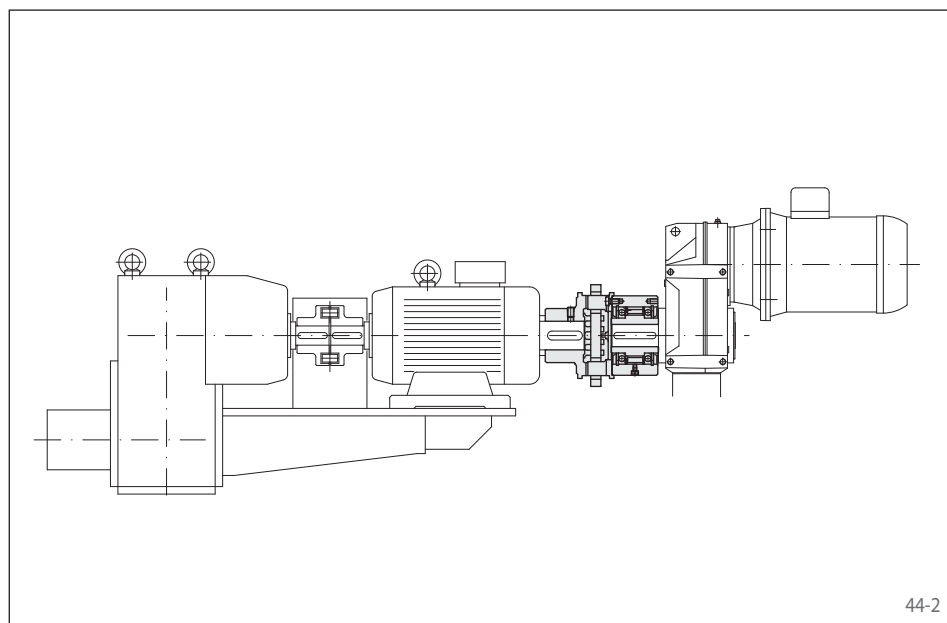
Couples nominaux jusqu'à 8 000 Nm.

Alésages jusqu'à 140 mm. De nombreux alésages standards sont disponibles.

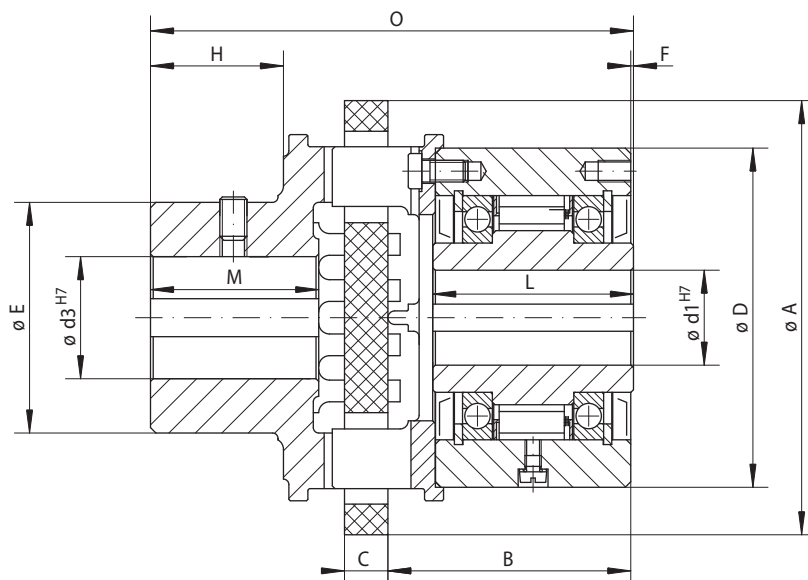
L'accouplement RINGSPANN rigide en torsion permet de compenser d'importants désalignements radiaux et angulaires, sans engendrer de contraintes dans les paliers avoisinants. Sur demande, les caractéristiques détaillées sont à votre disposition.

Exemple d'application

Roue libre complète FBL 82 SFZ utilisée en survireur dans le groupe d'entraînement d'un convoyeur à bande, équipé d'un moteur auxiliaire à vitesse lente. La roue libre est disposée entre le moteur principal et le moteur auxiliaire. Lors de l'entraînement à vitesse lente, la roue libre fonctionne en phase blocage et entraîne la bande à faible vitesse. En service normal (phase roue libre), l'entraînement est assuré par le moteur principal, et la bague extérieure avec l'accouplement est en survirage, ce qui désaccouple automatiquement le moteur auxiliaire. Du fait des vitesses élevées dans cette application, on utilise la version avec soulèvement Z des cames; en phase roue libre, les cames fonctionnent sans contact et donc sans usure.



avec accouplement pour désalignement d'arbres important
à cames, disponibles en 3 versions



45-1

Surviseur	Version standard Pour usage courant	Version RIDUVIT® Pour plus de durée de vie grâce au traitement anti-usure des cames	Soulèvement centrifuge Z Pour plus de durée de vie grâce au soulèvement des cames par rotation rapide de la bague extérieure
-----------	--	---	--

Type de roue libre	Version	Couple nominal M _N Nm	Vitesse maxi		Version	Couple nominal M _N Nm	Vitesse maxi		Version	Couple nominal M _N Nm	Vitesse de la bague extérieure pour soulèvement min ⁻¹	Vitesse maxi	
			Bague intérieure en survirage min ⁻¹	Bague extérieure en survirage min ⁻¹			Bague intérieure en survirage min ⁻¹	Bague extérieure en survirage min ⁻¹				Bague extérieure en survirage min ⁻¹	Bague intérieure motrice min ⁻¹
FBL 37	SF	85	2500	2600	SFT	85	2500	2600	CZ	85	850	3000	340
FBL 44	SF	190	1900	2200	SFT	190	1900	2200	CZ	180	800	2600	320
FBL 57	SF	500	1400	1750	SFT	500	1400	1750	LZ	430	1400	2100	560
FBL 72	SF	500	1120	1600	SFT	500	1120	1600	LZ	500	1220	1800	488
FBL 82	SF	1000	1025	1450	SFT	1000	1025	1450	SFZ	1000	1450	1600	580
FBL 107	SF	2000	880	1250	SFT	2000	880	1250	SFZ	2000	1300	1350	520
FBL 127	SF	4000	800	1150	SFT	4000	800	1150	SFZ	4000	1200	1200	480
FBL 140	SF	8000	750	1050	SFT	8000	750	1050	SFZ	8000	950	1050	380

Le couple maximal est égal au double du couple nominal indiqué. Voir page 14 pour la détermination du couple de sélection.

Type de roue libre	Alésage d1		Alésage d3			A	B	C	D	E	F	H	L	M	O	Poids
	Standard mm	max. mm	Standard mm	min. mm	max. mm	mm	mm	mm	mm	mm	mm	mm	mm	mm	mm	kg
FBL 37	20	22*	20	14	35	110	62,0	12	75	53	0,5	33	48	42	124	3,0
FBL 44	25*	25*	25	20	42	135	65,0	14	90	66	0,5	41	50	53	140	4,6
FBL 57	30	32*	30	30	50	160	82,5	16	100	85	0,5	51	65	62	170	6,9
FBL 72	40	42*	40	30	50	160	89,5	16	125	85	1,0	51	74	62	178	10,0
FBL 82	50*	50*	50	40	70	200	92,0	20	135	104	2,0	65	75	79	204	14,2
FBL 107	60	65*	60	50	90	250	111,5	25	170	150	2,5	81	90	100	250	28,0
FBL 127	70	75*	70	60	110	315	138,0	32	200	175	3,0	101	112	124	313	48,8
FBL 140	90	95*	90	75	140	400	183,5	40	250	216	5,0	130	150	160	410	102,2

Pour l'alésage d1: rainure de clavette selon DIN 6885 page 1 • Tolérance de largeur de clavette JS10.* Rainure de clavette selon DIN 6885 page 3 • Tolérance de largeur de clavette JS10.
Pour l'alésage d3: rainure de clavette selon DIN 6885 page 1 • Tolérance de largeur de clavette P9

Conseils de montage

Au montage, veiller à ce que le disque de compensation ait un jeu axial suffisant, afin d'éviter les contraintes sur les roulements à billes en cas de dilatations thermiques.

L'accouplement est livré en pièces détachées, avec ses vis de fixation. Selon le sens souhaité en roue libre, il peut être fixé à droite ou à gauche de la roue libre.

Prévoir pour l'ajustement des arbres la tolérance ISO h6 ou j6.

Exemple de commande

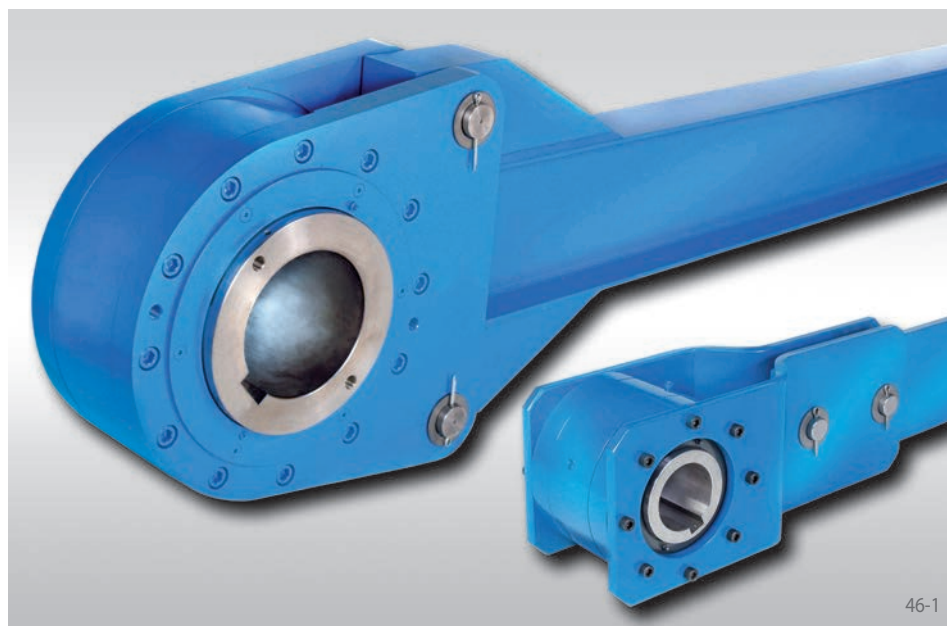
Roue libre du type FBL 72, en version avec soulèvement Z des cames, avec alésage 40 mm dans la roue libre et alésage 50 mm dans l'accouplement:

- FBL 72 LZ, d1 = 40 mm, d3 = 50 mm

Antidévireurs basse vitesse FRHD

avec bras de couple
dimensions en pouces, à cames

RINGSPANN®



Utilisées en

▶ Antidévireur

pour les applications à vitesses faibles. Les roues libres sont configurées pour des usages sur convoyeurs à bande inclinée, élévateurs ou pompes. Les joints Taconite protègent les roues libres contre la pénétration de poussières.

Caractéristiques

Les Antidévireurs basse vitesse FRHD avec bras de couple sont des roues libres à cames fermées hermétiquement avec roulements. Elles sont livrées prêtes à être montées et remplies d'huile.

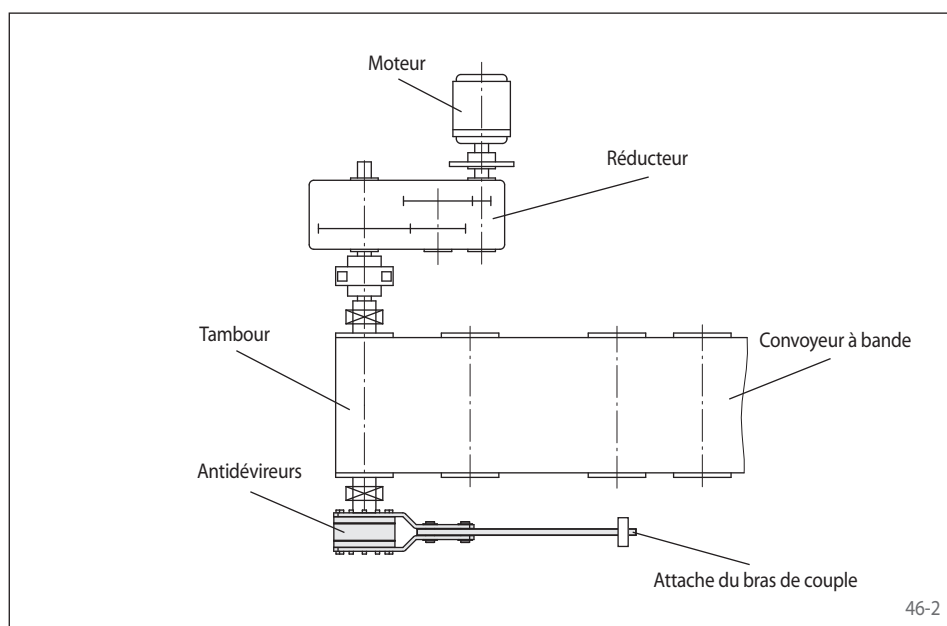
Elles sont configurées pour les arbres traversant ou les bouts d'arbre.

Couples nominaux jusqu'à 900 000 lb-ft.

Alésages jusqu'à 21 pouces.

Exemple d'application

Antidévireur FRHD 900 monté sur le bout d'arbre d'un tambour de convoyeur à bande. Le bras de couple est boulonné sur l'antidévireur. Le couple de retenue est supporté par le bras de couple attaché à sa base. Lorsque le convoyeur à bande est libre de toute charge, il suffit de retirer les boulons du bras pour que l'arbre du tambour soit libre en rotation dans les deux sens pour la maintenance.



Conseils de montage

Le couple de retenue est supporté par le bras de couple. Ce bras de couple ne doit pas être monté serré en position. Il doit présenter un jeu de 0,5 pouce en directions axiale et périphérique.

Pour l'ajustement prévoir la tolérance ISO h6 ou j6 sur l'arbre.

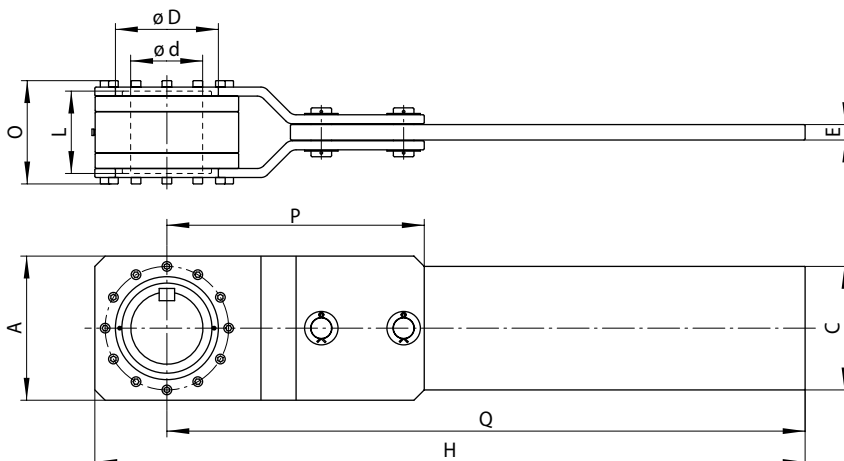
Exemple de commande

Roue libre de type FRHD 800 avec alésage de diamètre 3,500 pouces:

- FRHD 800, d = 3,500 pouces

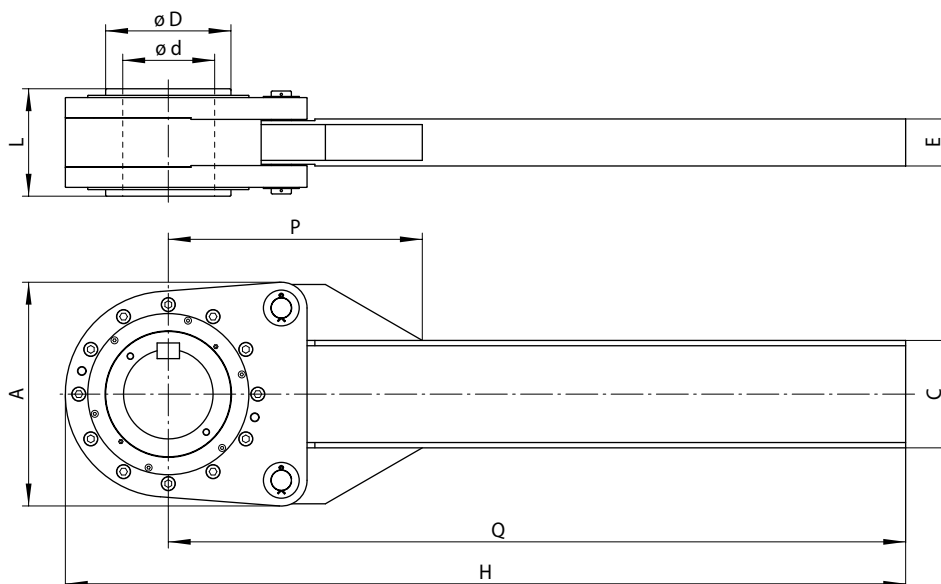


avec bras de couple
dimensions en pouces, à cames



Type FRHD 700 à FRHD 950 et FRHD 1050

47-1



Type FRHD 1000 et FRHD 1100 à FRHD 1800

47-2

Antidévireur	Version standard	Dimensions											
	Pour usage courant												

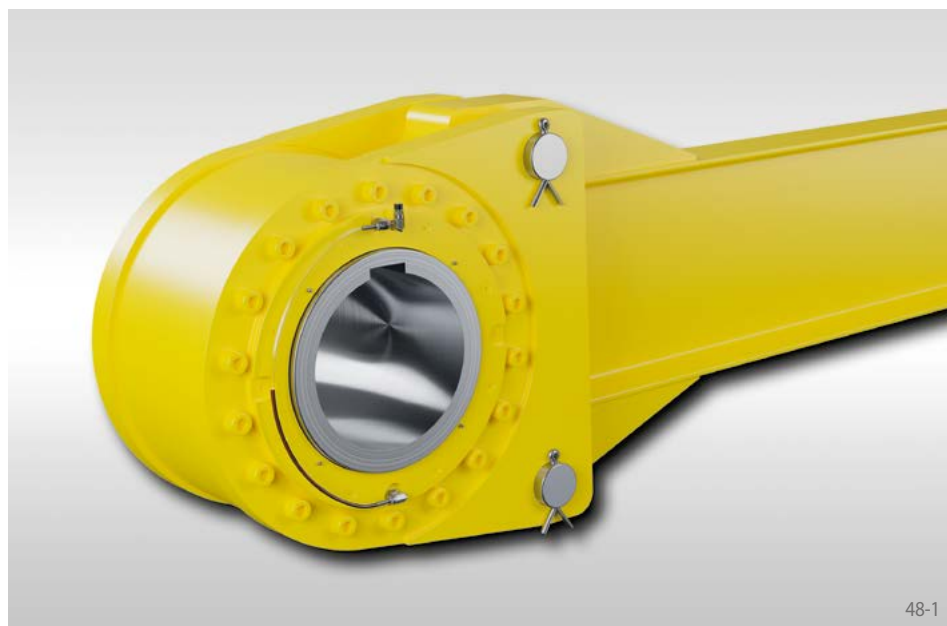
Type de roue libre	Couple nominal Mn lb-ft	Vitesse maxi de la bague intérieure en roue libre min ⁻¹	Alésage d max. pouce	A pouce	C pouce	D pouce	E pouce	H pouce	L pouce	O pouce	P pouce	Q pouce	Poids lbs
FRHD 700	3750	620	3,44	8,00	6,00	5,25	0,50	36,00	6,00	6,75	16,38	32,00	135
FRHD 775	7500	540	3,75	9,75	8,00	6,00	1,00	42,88	7,50	9,00	20,38	38,00	310
FRHD 800	12000	460	4,50	10,50	10,00	7,00	1,00	43,25	8,00	9,50	22,13	38,00	360
FRHD 900	18500	400	5,44	12,00	10,00	8,00	1,50	54,00	7,63	9,38	22,75	48,00	480
FRHD 950	23000	360	7,00	14,00	12,00	10,00	1,50	69,00	8,00	10,00	25,00	62,00	530
FRHD 1000	28000	360	7,00	17,00	8,00	9,00	4,13	80,38	8,75	-	23,13	72,00	550
FRHD 1050	45000	360	7,00	14,00	12,00	10,00	1,50	79,00	10,50	12,50	29,00	72,00	600
FRHD 1100	45000	360	7,00	17,00	8,00	9,00	4,13	80,38	10,00	-	23,13	72,00	795
FRHD 1200	92500	250	9,00	23,00	10,00	12,00	4,94	89,00	11,00	-	28,00	78,00	1300
FRHD 1300	110000	220	10,00	25,00	12,00	14,00	5,25	95,00	12,00	-	30,00	82,88	1674
FRHD 1400	140000	200	12,00	30,00	18,00	16,00	6,25	107,00	13,00	-	36,00	94,00	2200
FRHD 1450	190000	200	12,00	30,00	18,00	16,00	6,25	107,00	15,00	-	36,00	94,00	2500
FRHD 1500	290000	200	12,00	31,00	18,00	15,13	6,25	107,00	17,62	-	36,00	94,00	2440
FRHD 1600	373000	140	14,00	32,50	20,00	17,63	6,25	124,00	19,25	-	30,44	108,00	3400
FRHD 1700	625000	120	18,00	42,50	24,50	23,00	7,88	140,00	20,00	-	48,00	120,00	7000
FRHD 1800	900000	100	21,00	52,00	30,00	26,50	10,50	170,00	23,00	-	54,00	144,00	12000

Le couple maximal est égal au double du couple nominal indiqué. Voir page 14 la détermination du couple de sélection.
Dimensions de rainure de clavette selon demande clients. • Facteurs de conversion 1 lb-ft = 1,35 Nm, 1 pouce = 25,4 mm, 1lbs = 0,453 Kg.

Antidévireurs basse vitesse FRHN

avec bras de couple
en côtes métriques à cames

RINGSPANN®



Utilisées en

Antidévireur

pour les applications à vitesses faibles. Les roues libres sont configurées pour des usages sur convoyeurs à bande inclinée, élévateurs ou pompes. Les joints Taconite protègent les roues libres contre la pénétration de poussières.

Caractéristiques

Les Antidévireurs basse vitesse FRHN avec bras de couple sont des roues libres à cames fermées hermétiquement avec roulements. Elles sont livrées prêtes à être montées et remplies d'huile.

Elles sont configurées pour les arbres traversant ou les bouts d'arbre.

Couples nominaux jusqu'à 503 550 Nm.

Alésage jusqu'à 320 mm.

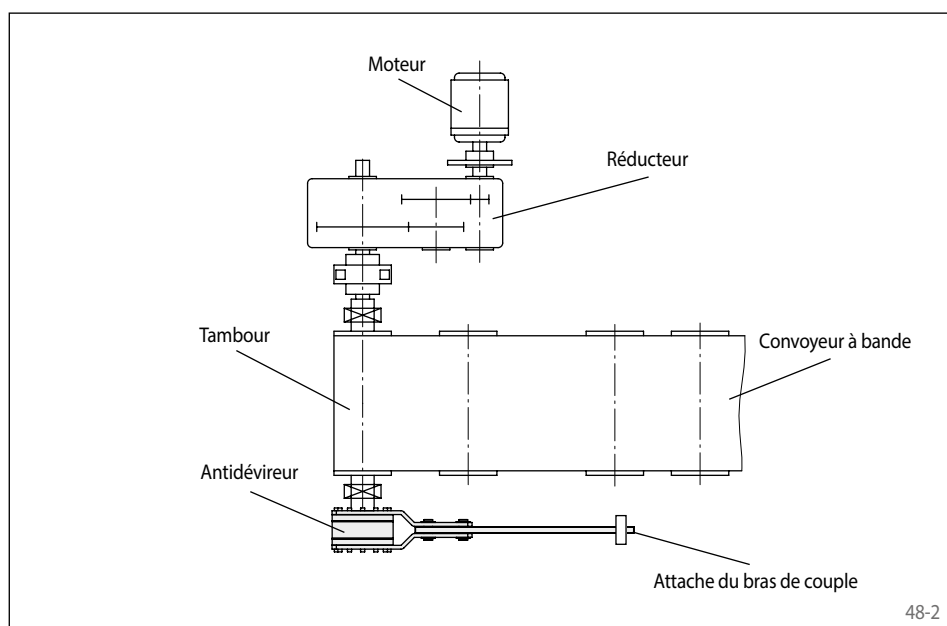
Exemple d'application

Antidévireur FRHN 1200 monté sur le bout d'arbre d'un tambour de convoyeur à bande. Le bras de couple est boulonné sur l'antidévireur. Le couple de retenue est supporté par le bras de couple attaché à sa base. Lorsque le convoyeur à bande est libre de toute charge, il suffit de retirer les boulons du bras pour que l'arbre du tambour soit libre en rotation dans les deux sens pour la maintenance.

Conseils de montage

Le couple de retenue est supporté par le bras de couple. Ce bras de couple ne doit pas être monté serré en position. Il doit présenter un jeu de 12,7 mm en directions axiale et périphérique.

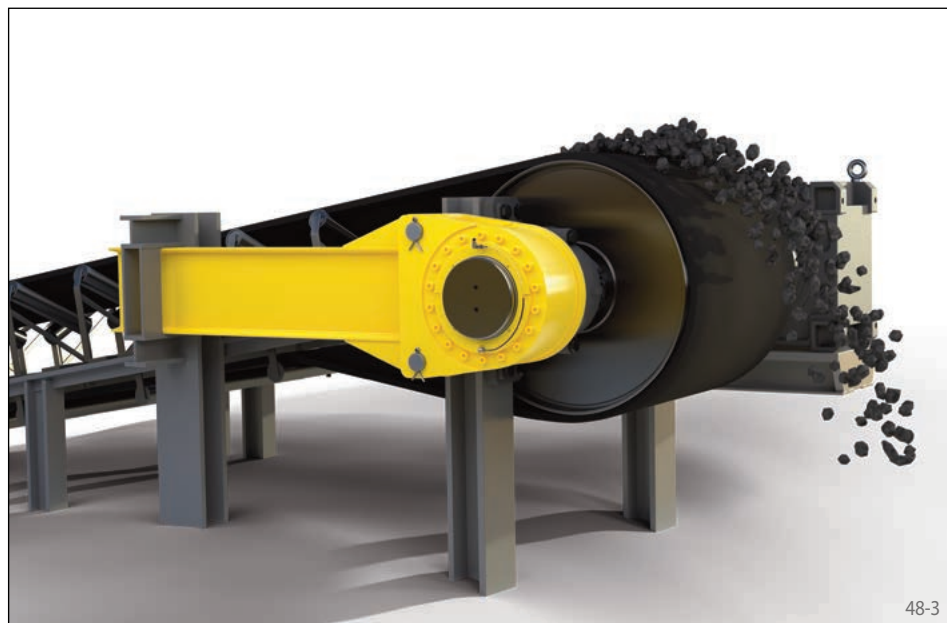
Pour l'ajustement prévoir la tolérance ISO h6 ou j6 sur l'arbre.



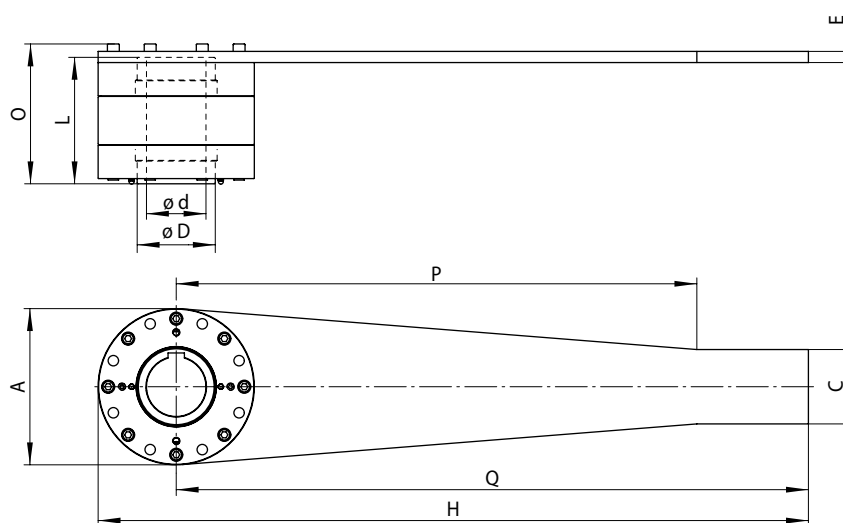
Exemple de commande

Roue libre de type FRHN 1200 avec alésage de diamètre 230 mm:

- FRHN 1200, d = 230 mm

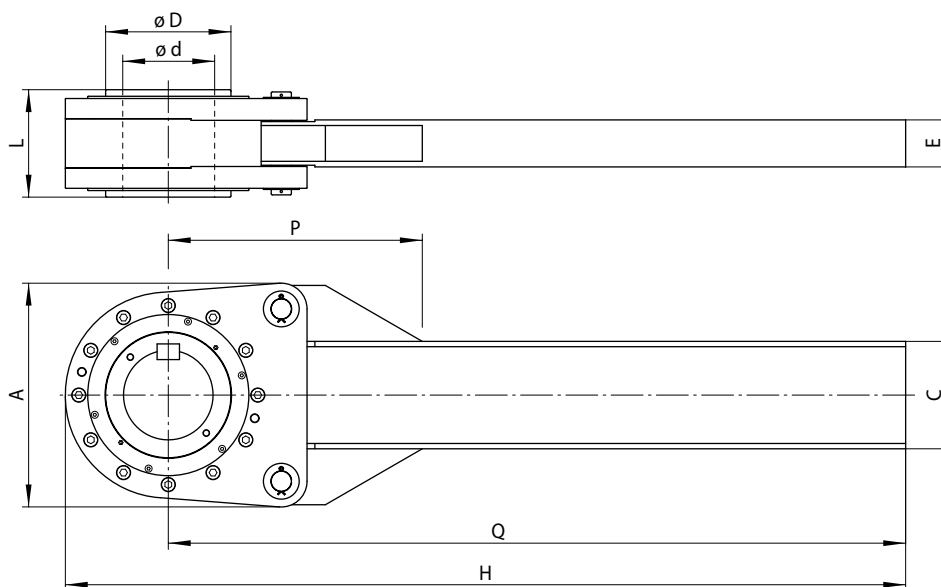


avec bras de couple
en côtes métriques à cames



Type FRHN 700 à FRHN 900

49-1



Type FRHN 1000 à FRHN 1600

49-2

Antidévireur	Version standard	Dimensions											
	Pour usage courant												

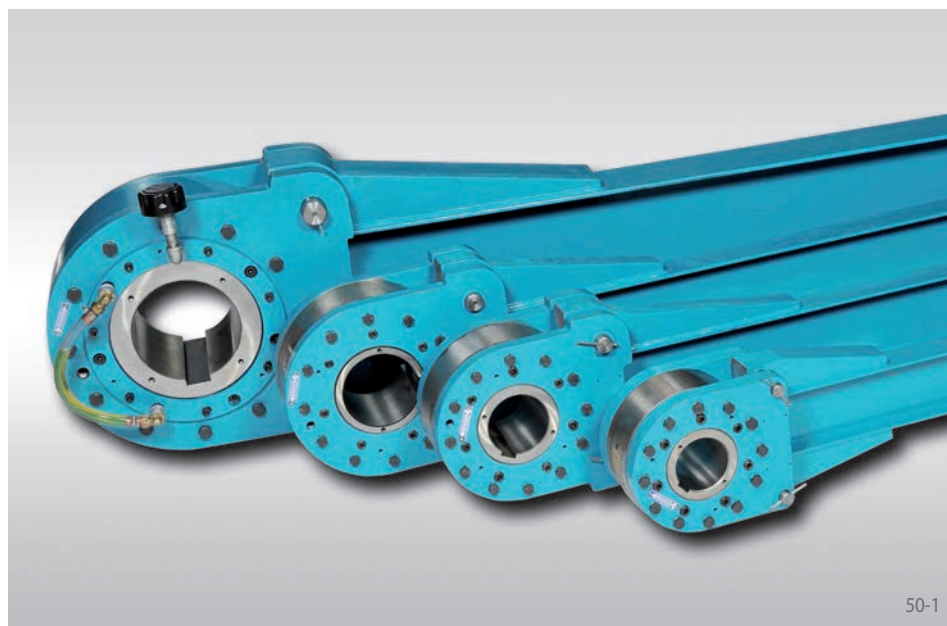
Type de roue libre	Couple nominal M_N Nm	Vitesse maxi de la bague intérieure en roue libre min ⁻¹	Alésage d max. mm	A mm	C mm	D mm	E mm	H mm	L mm	O mm	P mm	Q mm	Poids kg
FRHN 700	6900	620	80	210	100	105	15	955	170	188	700	850	50
FRHN 775	10100	540	90	250	100	120	20	1090	200	223	815	965	80
FRHN 800	16250	460	110	280	150	140	20	1105	220	246	815	965	100
FRHN 900	25000	400	130	315	150	170	25	1525	194	227	1170	1367,5	140
FRHN 1000	40000	360	170	430	200	220	100	2015	250	-	592	1800	305
FRHN 1100	61000	360	170	470	220	220	112	2013	270	-	695	1800	360
FRHN 1200	125000	200	230	586	280	300	124	2239	280	-	712	1974	620
FRHN 1300	150000	200	250	635	320	320	134	2413	330	-	755	2095	810
FRHN 1400	189000	200	280	790	450	380	154	2590	330	-	758	2268	1000
FRHN 1450	263000	200	300	770	450	380	154	2730	450	-	885	2400	1280
FRHN 1500	389500	200	300	900	500	380	162	2840	510	-	1020	2500	1700
FRHN 1600	503550	110	320	826	500	400	160	3104	490	-	772	2742	1600

Le couple maximal est égal au double du couple nominal indiqué. Voir page 14 pour la détermination du couple de sélection.
Dimensions de rainure de clavette selon demande clients.

Antidévireurs basse vitesse FRSC

avec bras de couple
à rouleaux

RINGSPANN®



Utilisées en

► Antidévireur

pour les applications à vitesses faibles. Les roues libres sont configurées pour des usages sur convoyeurs à bande inclinée, élévateurs ou pompes.

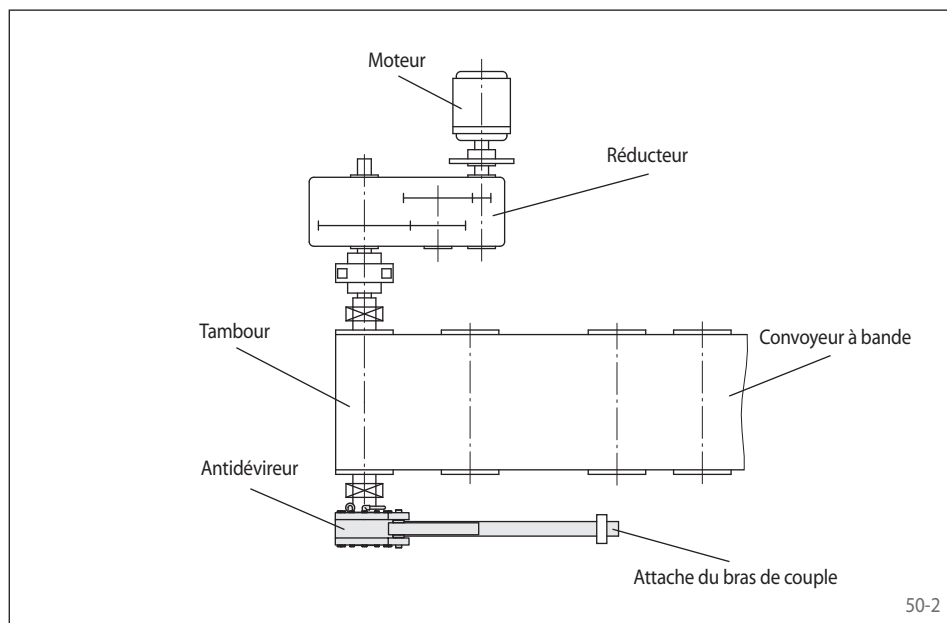
Caractéristiques

Les Antidévireurs basse vitesse FRSC avec bras de couple sont des roues libres à rouleaux, montées sur roulement à billes. Elles sont livrées prêtes à être montées et remplies d'huile.

Elles sont configurées pour les arbres traversant ou les bouts d'arbre.

Couples nominaux jusqu'à 215 500 Nm.

Alésage jusqu'à 300 mm.



Exemple d'application

L'antidévireur FRSC 900 monté sur le bout d'arbre d'un tambour de convoyeur à bande. Le bras de couple est boulonné sur l'antidévireur. Le couple de retenue est supporté par le bras de couple attaché à sa base. Lorsque le convoyeur à bande est libre de toute charge, il suffit de retirer les boulons du bras pour que l'arbre du tambour soit libre en rotation dans les deux sens pour la maintenance.

Conseils de montage

Le couple de retenue est supporté par le bras de couple. Le positionnement du bras de couple peut être ajusté selon l'angle souhaité. Ce bras de couple ne doit pas être monté serré en position. Il doit présenter un jeu de 12,7 mm en directions axiale et périphérique.

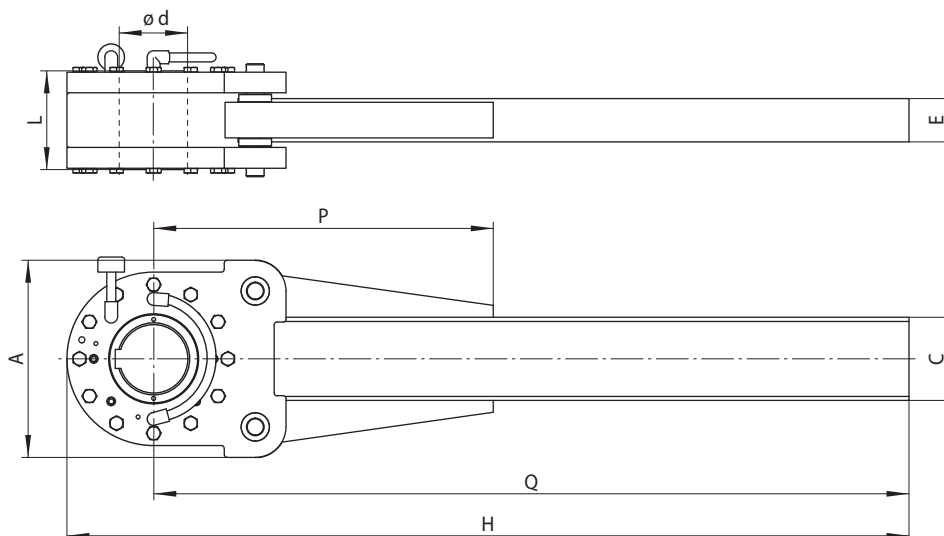
Pour l'ajustement prévoir la tolérance ISO h6 ou j6 sur l'arbre.

Exemple de commande

Roue libre de type FRSC 800 avec alésage de diamètre 115 mm:

- FRSC 800, d = 115 mm

avec bras de couple
à rouleaux



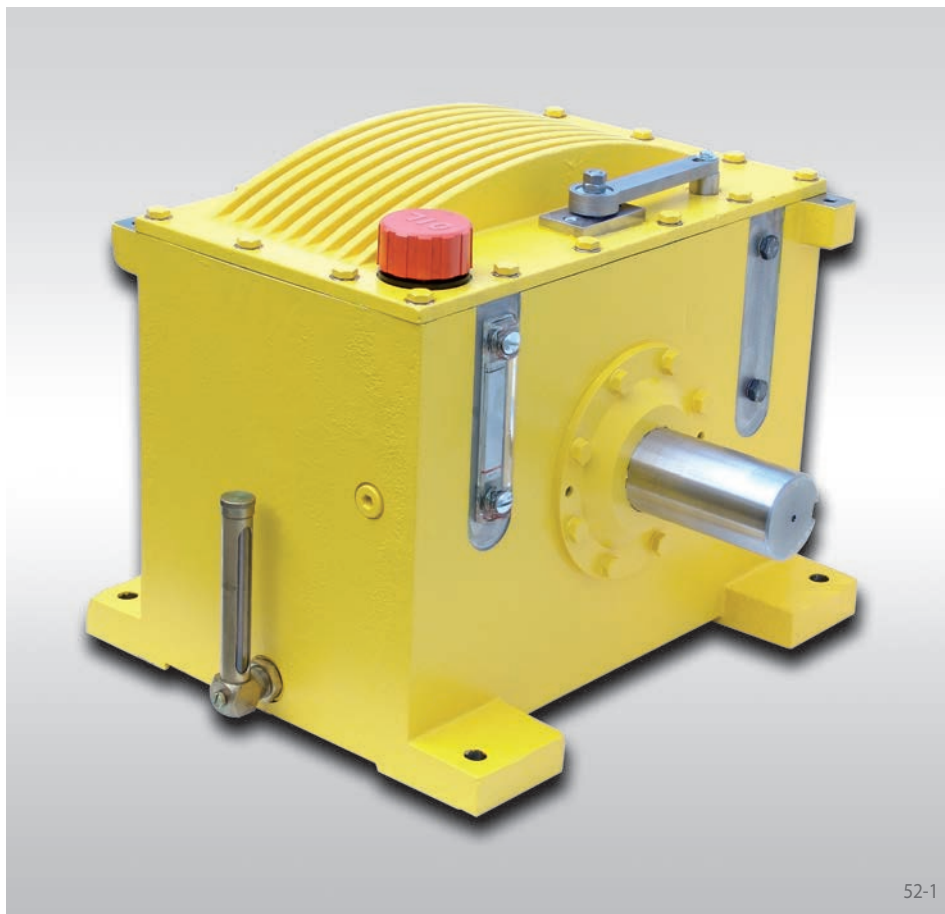
51-1

Antidévireur	Version standard Pour usage courant	Dimensions

	Type de roue libre	Couple nominal	Vitesse maxi de la bague intérieure en roue libre	Alésage d max.	A	C	E	H	L	P	Q	Poids
		Nm	min ⁻¹	mm	mm	mm	mm	mm	mm	mm	mm	kg
métrique	FRSC 775	9200	300	100	280	120	64	1045	160	390	920	75
	FRSC 800	14000	250	115	332	140	73	1418	170	571	1272	212
	FRSC 900	21000	180	140	380	160	82	1605	182	585	1435	164
	FRSC 1000	37500	150	165	424	180	91	1876	214	587,5	1684	230
	FRSC 1100	60000	135	180	480	203	133	2053	226	587,5	1830	337
	FRSC 1150	76500	120	200	546	254	146	2250	250	587,5	2000	451
	FRSC 1200	105500	105	230	580	305	165	2356	280	711	2086	563
	FRSC 1300	160000	90	280	656	356	171	2543	319	762	2235	770
FRSC 1400	215500	80	300	760	457	191	2760	350	914	2400	1198	
pouce		lb-ft	min ⁻¹	pouce	pouce	pouce	pouce	pouce	pouce	pouce	pouce	lbs
	FRSC 775	6700	300	3,94	11,02	4,72	2,52	41,14	6,30	15,35	36,22	165
	FRSC 800	10300	250	4,53	13,07	5,51	2,87	55,83	6,69	22,48	50,08	467
	FRSC 900	15300	180	5,51	14,96	6,30	3,23	63,19	7,17	23,03	56,50	362
	FRSC 1000	27600	150	6,50	16,69	7,09	3,58	73,86	8,43	23,13	66,30	507
	FRSC 1100	44400	135	7,09	18,90	7,99	5,24	80,83	8,90	23,13	72,05	743
	FRSC 1150	56400	120	7,87	21,50	10,00	5,75	88,58	9,84	23,13	78,74	994
	FRSC 1200	77800	105	9,06	22,83	12,01	6,50	92,76	11,02	27,99	82,13	1241
FRSC 1300	117900	90	11,02	25,83	14,02	6,73	100,12	12,56	30,00	87,99	1698	
FRSC 1400	158900	80	11,81	29,92	17,99	7,52	108,66	13,78	35,98	94,49	2641	

Le couple maximal est égal au double du couple nominal indiqué. Voir page 14, catalogue „Roues Libres“ pour la détermination du couple de sélection.
Dimensions de rainure de clavette selon demande clients.

**pour emplacement fixe dans les entraînements multi-moteurs
avec soulèvement hydrodynamique des rouleaux pour augmentation de la durée de vie**



Utilisées en

▶ Survireur

à vitesses élevées, identiques ou proches en phase roue libre et en phase blocage.

Caractéristiques

Les roues libres sous carter FH avec soulèvement hydrodynamique des rouleaux sont utilisées dans les cas où un ensemble est entraîné par plusieurs moteurs ou turbines à la même vitesse ou à des vitesses comparables. Elles permettent un fonctionnement de l'installation sans interruption en cas de défaillance d'une source d'énergie ou d'un organe d'entraînement ainsi qu'une économie d'énergie en charge partielle.

Les roues libres sous carter FH sont entièrement étanches, disposées sur emplacement fixe, équipées de l'arbre d'entrée et de l'arbre de sortie.

Avantages

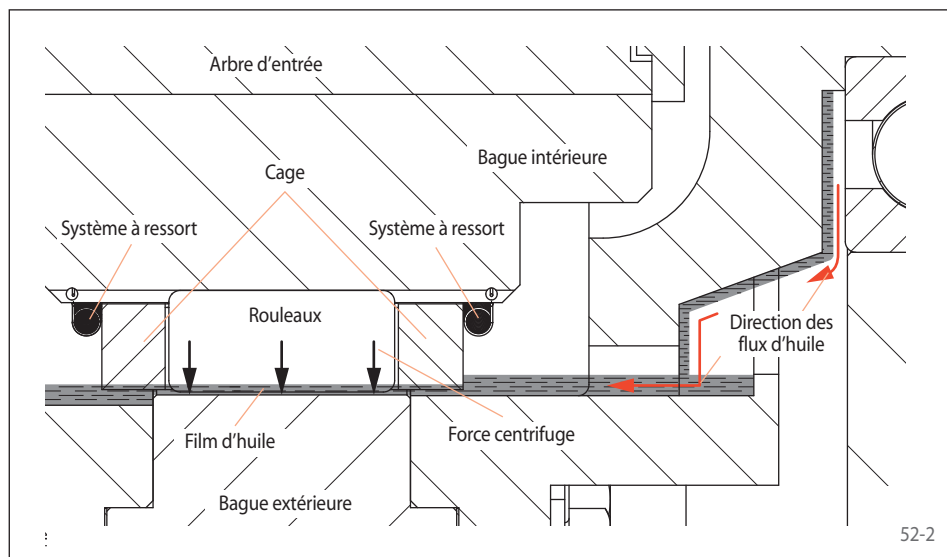
- Couples nominaux jusqu'à 81 350 Nm
- Diamètres d'arbre jusqu'à 178 mm
- Sans usure
- Silencieux
- Faible perte de puissance
- Système de filtration de l'huile intégré
- Frein de blocage intégré
- Vidange sans arrêt de l'installation

Soulèvement hydrodynamique des rouleaux

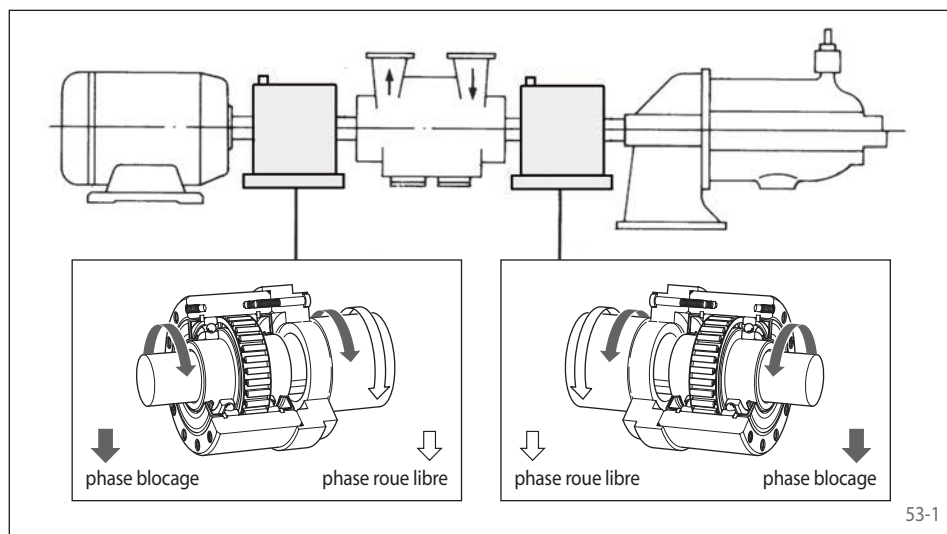
Le soulèvement hydrodynamique des rouleaux est la solution idéale pour les survireurs fonctionnant à vitesse élevée en phase roue

libre comme en phase blocage, c'est le cas par exemple pour les transmissions multi-moteurs. Dans le soulèvement hydrodynamique, le sou-

lèvement est généré par un flux d'huile au niveau de la bague extérieure créé par la force centrifuge pendant la phase roue libre. Le soulèvement hydrodynamique dépend de la vitesse relative entre les bagues intérieure et extérieure. Lorsque la vitesse relative entre les bagues extérieure et intérieure décroît, la force de soulèvement diminue. Avant même que la vitesse synchrone entre les bagues extérieure et intérieure soit atteinte, les rouleaux guidés dans une cage rappelée par ressort ont repris contact avec la bague extérieure et sont prêts au blocage. Une prise de couple immédiate est assurée lorsque la vitesse synchrone est atteinte. Le soulèvement hydrodynamique des rouleaux permet un fonctionnement en phase roue libre pratiquement sans usure.



**pour emplacement fixe dans les entraînements multi-moteurs
avec soulèvement hydrodynamique des rouleaux pour augmentation de la durée de vie**

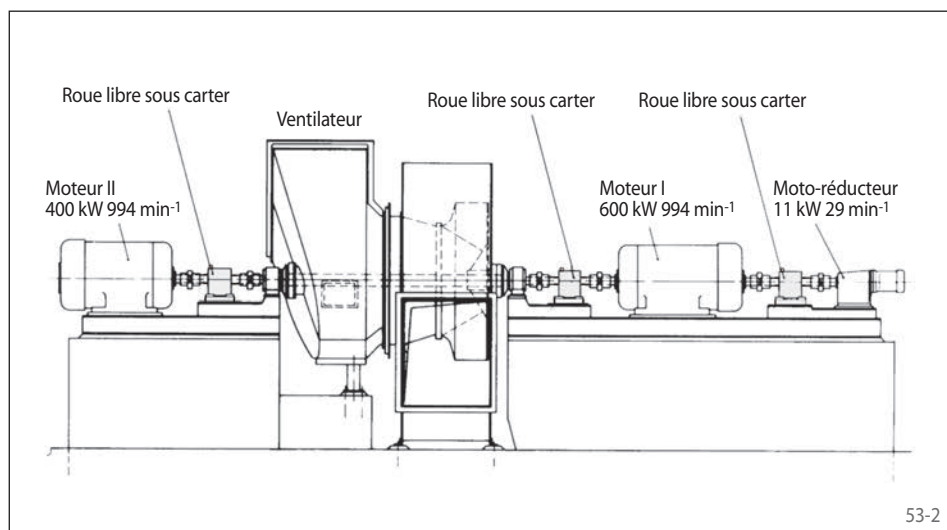


Domaines d'utilisation

En tant que systèmes d'embrayage automatique, les survireurs assurent une fonction importante. Ils désolidarisent l'entraînement automatiquement, dès que celui-ci ne fournit plus de puissance à la machine réceptrice. De plus, les survireurs ne nécessitent aucun asservissement.

Les applications typiques pour les entraînements multi-moteurs sont:

- Générateurs
- Pompes
- Soufflerie
- Ventilateurs
- Transmission de puissance en continue



Exemple d'applications

Trois roues libres sous carter dans l'entraînement multi-moteurs d'un ventilateur d'air froid. Le ventilateur est entraîné au choix par un ou deux moteurs électriques. Un entraînement auxiliaire supplémentaire sert à faire tourner le ventilateur à petite vitesse pour des opérations de maintenance ou pour un refroidissement uniforme après l'arrêt. Les roues libres sous carter accouplent automatiquement le moteur électrique en fonctionnement au ventilateur.

Détermination du couple de sélection des roues libres sous carter FH

Dans de nombreux cas d'usage de survireurs, les processus dynamiques peuvent engendrer d'importants couples de pointe. Il faut particulièrement tenir compte des couples de démarrage. Les moteurs asynchrones ont des couples de pointe au démarrage qui peuvent atteindre une valeur supérieure à celle calculée à partir du couple de décrochage du moteur, surtout lorsque d'importantes masses sont accélérées et en cas d'utilisation d'accouplements élastiques. Les conditions sont comparables pour les moteurs thermiques qui, du fait de leur irrégularité, engendrent des couples de pointe bien au-delà du couple nominal, même en fonctionnement normal. La meilleure prédétermination du couple maximal en fonctionnement consiste à réaliser une analyse des oscillations torsionnelles de la chaîne cinématique. Cela suppose toutefois de connaître entre autres les masses en rotation, les rigidités tor-

sionnelles et tous les couples provoqués par la cinématique. Dans de nombreux cas, le calcul des oscillations est trop complexe, et souvent dans la phase d'étude, on ne dispose pas de toutes les données requises. On peut alors déterminer le couple de calcul M_A du survireur comme suit:

$$M_A = K \cdot M_L$$

avec:

M_A = Couple de sélection de la roue libre

K = Facteur de service

M_L = Couple résistant à vitesse constante:
= $9550 \cdot P_0 / n_{FR}$

P_0 = Puissance nominale du moteur [kW]

n_{FR} = Vitesse de rotation en phase blocage
[min⁻¹]

Après le calcul de M_A , on choisira la taille de la roue libre d'après le tableau du catalogue, et dans tous les cas avec:

$$M_N \geq M_A$$

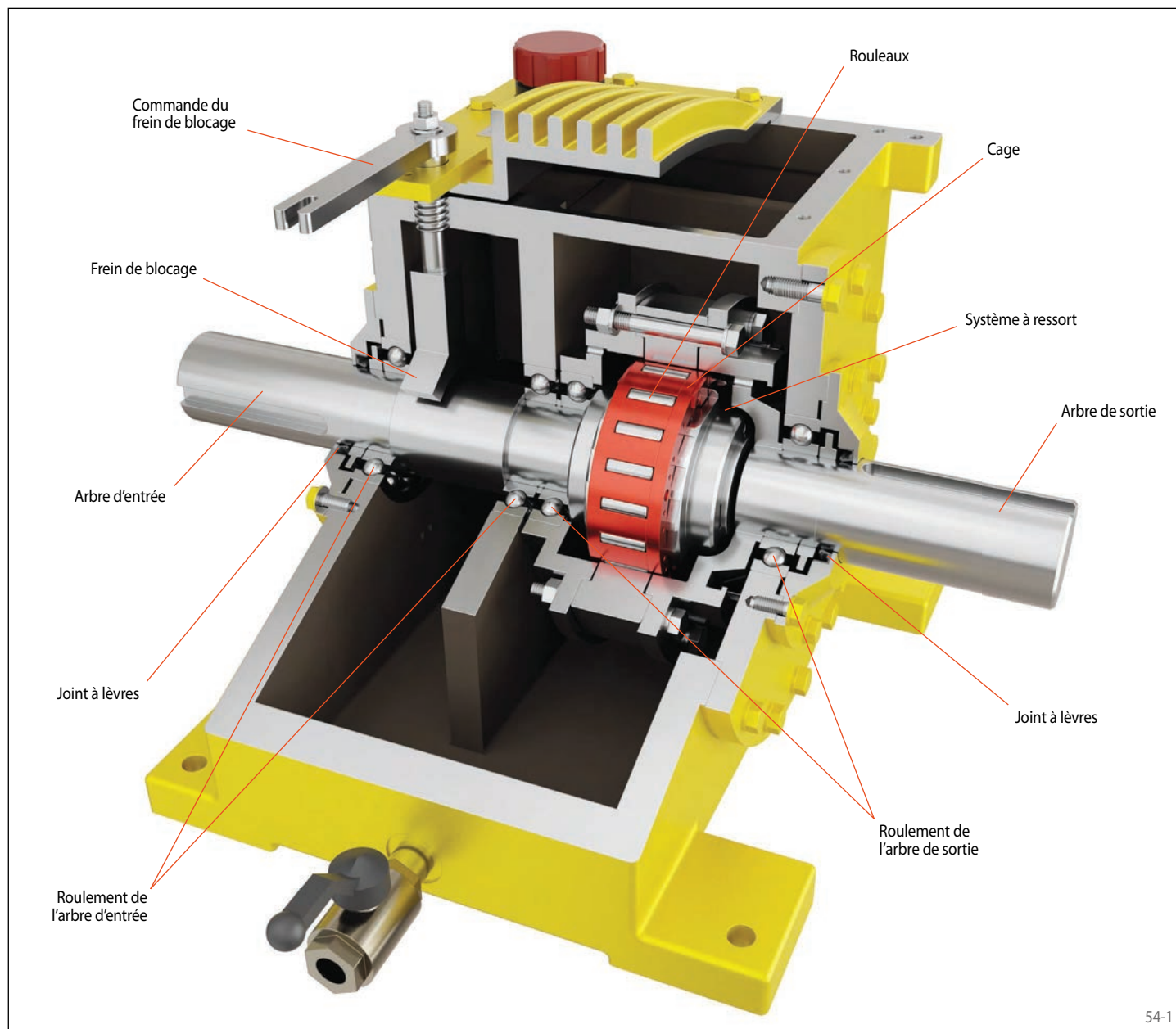
M_N = Couple nominal de la roue libre sous carter FH selon les valeurs du tableau [Nm]

Le facteur de service K dépend des caractéristiques de l'entraînement et de la machine réceptrice. Ici s'appliquent les règles d'usage de la construction mécanique. Nous recommandons d'utiliser un facteur de service de 1.5 minimum. Nous sommes à votre disposition pour valider votre sélection.

Roues libres sous carter FH

RINGSPANN®

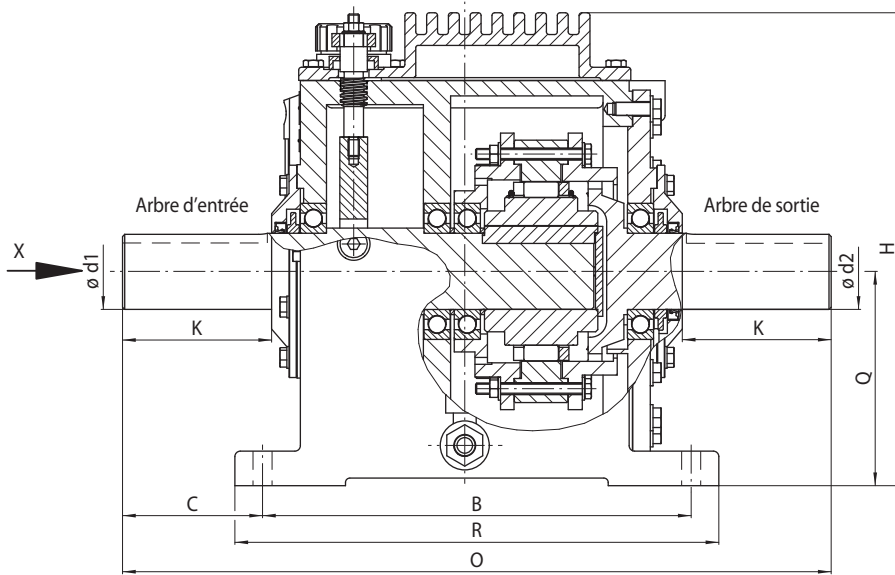
pour emplacement fixe dans les entraînements multi-moteurs
avec soulèvement hydrodynamique des rouleaux pour augmentation de la durée de vie



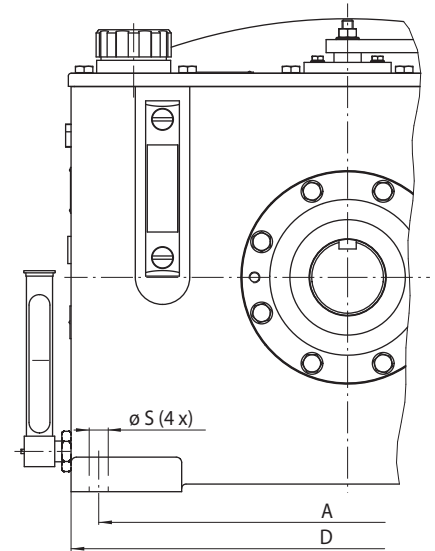
54-1

Roues libres sous carter FH

**pour emplacement fixe dans les entraînements multi-moteurs
avec soulèvement hydrodynamique des rouleaux pour augmentation de la durée de vie**



55-1



55-2

Surviveur	Soulèvement centrifuge hydrodynamique des rouleaux		Dimensions													

	Type de roue libre	Ver- sion	Couple nominal M _N lb-ft	Vitesse max.		Arbre d1 et d2 pouce	A pouce	B pouce	C pouce	D pouce	H pouce	K pouce	O pouce	Q pouce	R pouce	S pouce	Poids lbs
				Arbre de sortie en survieure	Arbre d'entrée en entraînement												
pouce	FH 1000	R	1000	5600	5600	1 3/4	12 3/4	12 3/4	3 7/16	16 1/4	12 7/8	3 7/8	19 5/8	5 3/4	14 1/2	1 1/16	231
	FH 2000	R	2000	4200	4200	2 5/16	16 3/4	14 3/4	4 1/4	18 3/4	15	4 5/8	23 1/4	6 7/8	16 1/2	1 1/16	355
	FH 4000	R	4000	3600	3600	2 3/4	18	15 1/2	5 1/16	20	17 1/8	5 3/8	25 5/8	7 3/4	17 1/2	1 1/16	496
	FH 8000	R	8000	3000	3000	3 5/16	17 1/2	18 1/4	5 5/8	21 1/2	18 15/16	6 1/8	29 1/2	8 5/8	20 1/2	13/16	716
	FH 12000	R	12000	2500	2500	3 7/8	18 1/4	21 1/2	6 5/16	22 3/4	20 15/16	6 5/16	34 1/8	9 5/8	23 3/4	1 1/16	926
	FH 18000	R	18000	2300	2300	4 5/16	20 1/2	23 1/4	7 5/16	26	20 5/8	7 11/16	37 7/8	11 1/4	25 3/4	1 5/16	1402
	FH 30000	R	30000	2000	2000	5 1/16	25 1/2	26 1/4	7 7/8	31	26 1/2	8 5/8	42	12 3/4	29 1/2	1 5/16	2178
	FH 42000	R	42000	1700	1700	5 7/8	29	28 3/4	8 1/2	35	32 1/2	9 1/8	45 3/4	14 1/2	31 3/4	1 5/16	2822
FH 60000	R	60000	1400	1400	7	32	30 1/2	9 1/2	38	35	10 5/8	49 1/2	16	33 1/2	1 5/16	3655	
métrique			Nm	min ⁻¹	min ⁻¹	mm	mm	mm	mm	mm	mm	mm	mm	mm	mm	mm	kg
	FH 1000	R	1356	5600	5600	44,45	323,85	323,85	87,31	412,75	327,00	98,43	498,48	146,05	368,30	17,50	105
	FH 2000	R	2712	4200	4200	58,74	425,45	374,65	107,95	480,00	381,00	117,48	590,55	174,63	419,10	17,50	161
	FH 4000	R	5423	3600	3600	69,85	457,20	393,70	128,59	508,00	435,00	136,53	650,88	196,85	444,50	17,50	225
	FH 8000	R	10847	3000	3000	84,14	444,50	463,55	142,87	546,00	481,00	155,58	749,30	219,08	520,00	21,00	325
	FH 12000	R	16270	2500	2500	98,43	463,55	546,10	160,35	578,00	532,00	177,00	866,80	244,48	603,00	27,00	425
	FH 18000	R	24405	2300	2300	109,54	520,70	590,55	185,74	660,00	600,00	195,26	962,00	285,75	654,00	33,00	636
	FH 30000	R	40675	2000	2000	128,59	647,70	666,75	200,03	787,00	672,00	220,00	1066,80	323,85	749,00	33,00	988
FH 42000	R	56944	1700	1700	149,23	736,60	730,25	215,88	889,00	825,00	232,00	1162,00	368,30	806,00	33,00	1280	
FH 60000	R	81349	1400	1400	177,80	812,80	774,70	241,30	965,00	890,00	270,00	1257,30	406,40	850,00	33,00	1658	

Le couple maximal est égal au double du couple nominal indiqué. Voir page 14 pour la détermination du couple de sélection.
Rainure de clavette selon USAS B17.1-1967

Frein de blocage

En phase roue libre, l'arbre d'entrée de la roue libre sous carter est soumis à un couple résiduel issu de la rotation de l'arbre de sortie. En serrant manuellement le frein de blocage, l'arbre d'entrée n'est pas entraîné par les pièces tournantes.

Conseil de montage

Le montage doit systématiquement être réalisé de sorte que l'arbre d1 soit l'arbre d'entrée et l'arbre d2 l'arbre de sortie. Nous recommandons d'utiliser des accouplements rigides en torsion générant de faibles efforts de réaction. Si vous nous communiquez les efforts de réaction présents en service, nous pourrions vous indiquer la durée d'utilisation des roulements à billes montés dans la roue libre sous carter.

Exemple de commande

Avant la commande, prière de compléter la fiche de sélection de la page 109 en précisant le sens de rotation en entraînement vu selon X, afin de nous permettre de vérifier la sélection.

Roues libres de base FGR ... R

à monter avec des composants de liaison
à rouleaux



Utilisées en

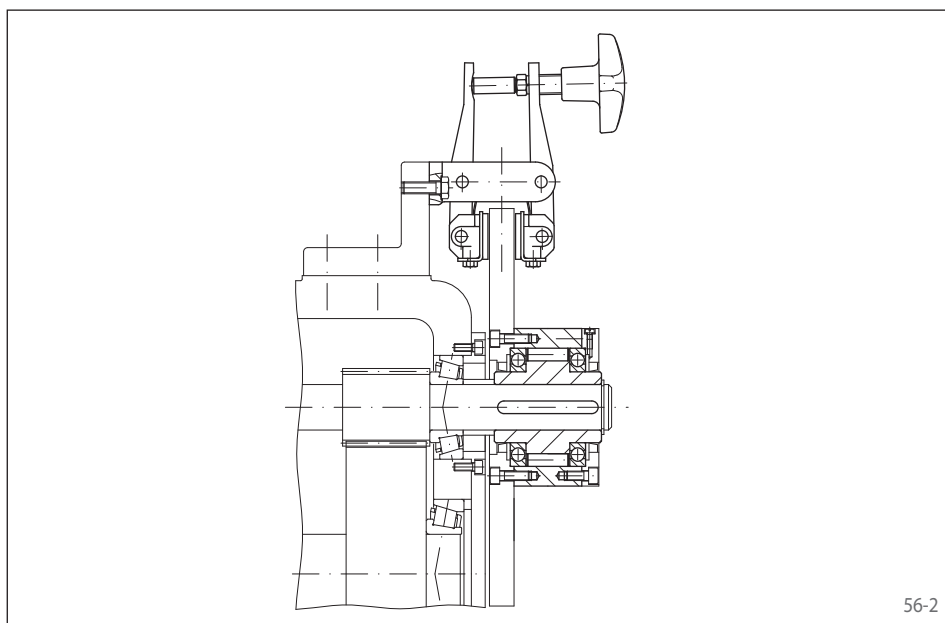
- ▶ Antidévireur
- ▶ Survireur
- ▶ Commande d'avance

Caractéristiques

Les roues libres de base FGR ... R sont des roues libres à rouleaux, montées sur roulements à billes, à compléter avec les composants de liaison du client. Ces roues libres sont adaptées en particulier à l'incorporation d'installations sous carters étanches avec lubrification à l'huile.

Couples nominaux jusqu'à 68 000 Nm.

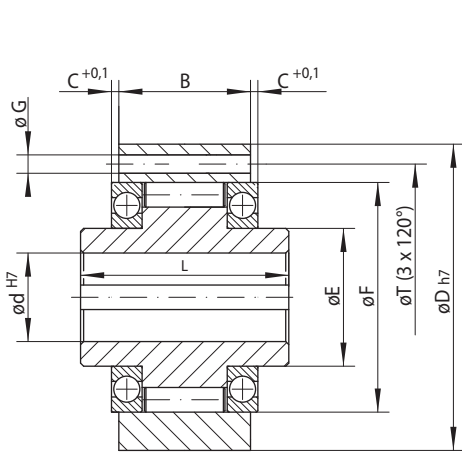
Alésages jusqu'à 150 mm.



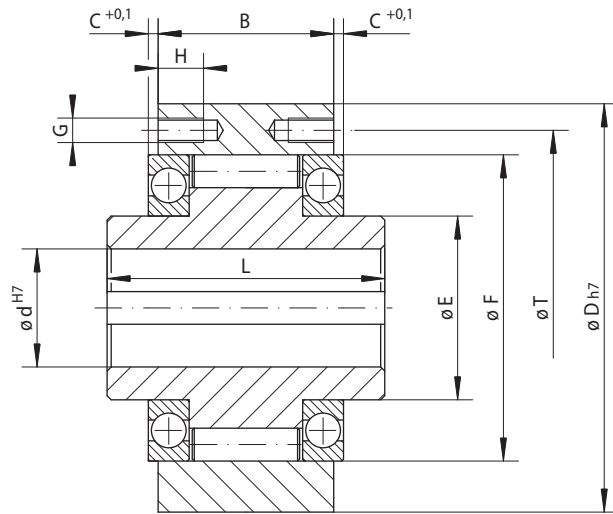
Exemple d'application

Roue libre de base FGR 25 R utilisée en antidévireur sur un réducteur pour l'entraînement d'un convoyeur incliné d'une chaîne de montage. Lors de l'arrêt de l'installation, le convoyeur doit être maintenu en position de façon sûre, pour éviter que le poids des composants qu'il transporte ne l'entraîne en arrière. Sur la bague extérieure de la roue libre est fixé un disque de frein, lui-même placé dans une pince à commande manuelle. Le couple de retenue est supporté par la roue libre et le frein serré. Lors d'un changement de série, l'installation doit pouvoir être tournée dans les deux sens. A cet effet, on ouvre la pince de frein manuellement.

à monter avec des composants de liaison à rouleaux



Type FGR 12



57-1 Type FGR 15 à FGR 150

57-2

Commande d'avance Surviveur Antidéviateur	Version standard Pour usage courant	Dimensions	

Type de roue libre	Type	Couple nominal M_N Nm	Vitesse maxi		Alésage d mm	B mm	C mm	D mm	E mm	F mm	G**	H mm	L mm	T mm	Z**	Poids kg
			Bague intérieure en survirage min^{-1}	Bague extérieure en survirage min^{-1}												
FGR 12	R	55	2500	5400	12	20	3,5	62	20	42	5,5 mm	-	42	51	3	0,5
FGR 15	R	130	2200	4800	15	28	2,0	68	25	47	M 5	8	52	56	3	0,8
FGR 20	R	180	1900	4100	20	34	2,4	75	30	55	M 5	8	57	64	4	1,0
FGR 25	R	290	1550	3350	25	35	2,4	90	40	68	M 6	10	60	78	4	1,5
FGR 30	R	500	1400	3050	30	43	2,4	100	45	75	M 6	10	68	87	6	2,2
FGR 35	R	730	1300	2850	35	45	2,9	110	50	80	M 6	12	74	96	6	3,0
FGR 40	R	1 000	1 150	2 500	40	53	2,9	125	55	90	M 8	14	86	108	6	4,6
FGR 45	R	1 150	1 100	2 400	45	53	2,9	130	60	95	M 8	14	86	112	8	4,7
FGR 50	R	2 100	950	2 050	50	64	3,9	150	70	110	M 8	14	94	132	8	7,2
FGR 55	R	2 600	900	1 900	55	66	2,9	160	75	115	M 10	16	104	138	8	8,6
FGR 60	R	3 500	800	1 800	60	78	5,4	170	80	125	M 10	16	114	150	10	10,5
FGR 70	R	6 000	700	1 600	70	95	6,4	190	90	140	M 10	16	134	165	10	13,4
FGR 80	R	6 800	600	1 400	80	100	3,9	210	105	160	M 10	16	144	185	10	18,2
FGR 90	R	11 000	500	1 300	90	115	4,9	230	120	180	M 12	20	158	206	10	28,0
FGR 100	R	20 000	350	1 000	100	120	5,4	270	140	210	M 16	24	182	240	10	43,0
FGR 130	R	31 000	250	900	130	152	7,9	310	160	240	M 16	24	212	278	12	66,0
FGR 150	R	68 000	200	700	150	180	6,9	400	200	310	M 20	32	246	360	12	136,0

Le couple maximal est égal au double du couple nominal indiqué. Voir page 14 pour la détermination du couple de sélection.

Rainure de clavette selon DIN 6885 page 1 • Tolérance de largeur de clavette JS10.

** Z = Nombre de trous de fixation taraudés ou lisses G sur le diamètre de perçage T.

Conseils de montage

Centrer les pièces de liaison du client sur les diamètres extérieurs F des roulements à billes, et les fixer latéralement sur la bague extérieure.

Prévoir pour l'ajustement de l'arbre la tolérance ISO h6 ou j6, et pour l'ajustement du diamètre de centrage F de la pièce de liaison, la tolérance ISO H7. Respecter les profondeurs de centrage C.

Lubrification

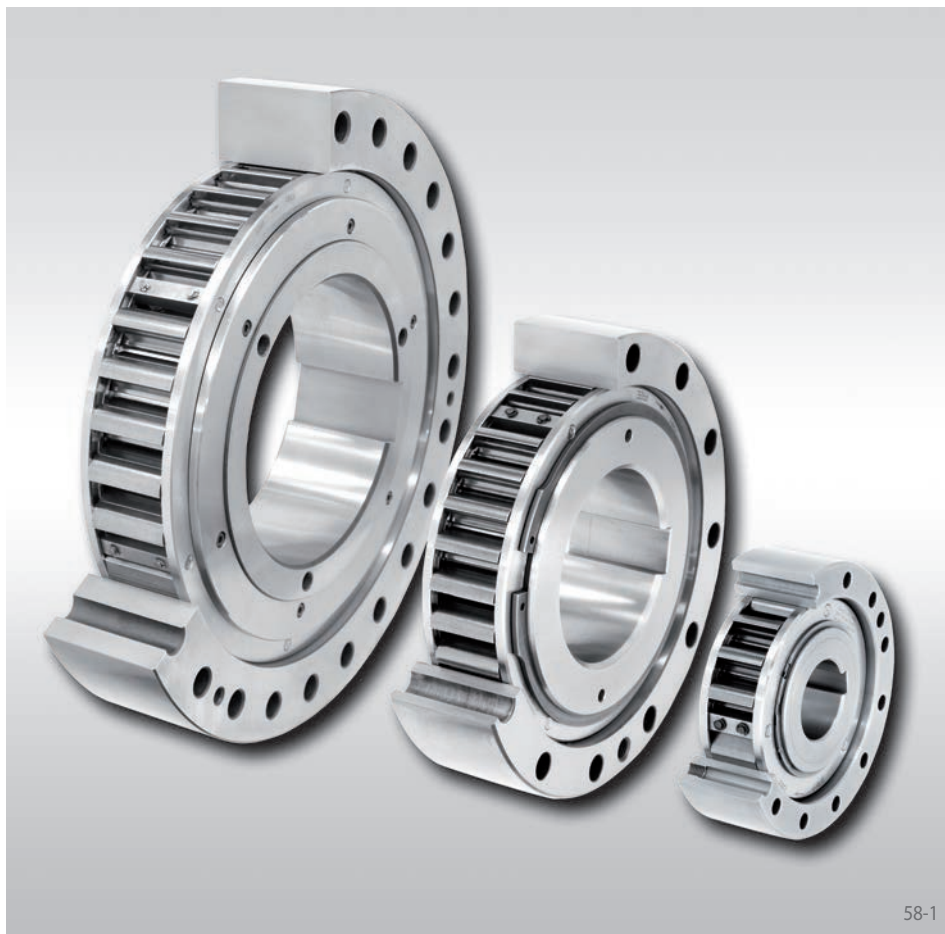
Prévoir une lubrification à l'huile en utilisant la qualité d'huile préconisée. Deux joints plats sont fournis avec la roue libre pour réaliser l'étanchéité entre les faces frontales de la bague extérieure et les pièces de liaison.

Exemple de commande

Roue libre du type FGR 35 en version standard:

- FGR 35 R

avec liaison frontale par vis
avec soulèvement X des cames



Utilisées en

- ▶ Antidévireur
- ▶ Survireur

Pour applications en antidévireur, à vitesses élevées en phase roue libre.

Pour applications en survireur, à faibles vitesses en phase blocage.

Caractéristiques

Les roues libres externes FXM sont des roues libres à cames sans fonction palier, en version avec soulèvement X des cames.

Le soulèvement X des cames assure un fonctionnement sans usure en phase roue libre, quand la bague intérieure tourne à une vitesse élevée.

Couples nominaux jusqu'à 1 230 000 Nm.

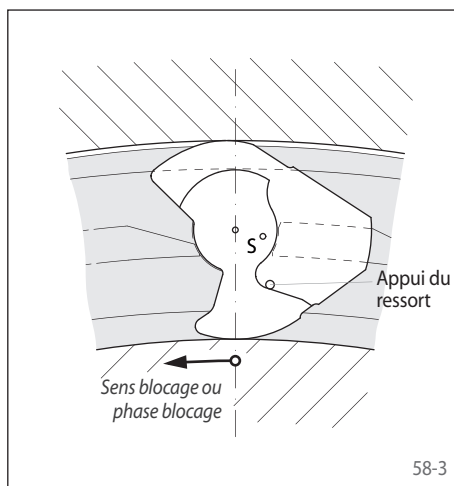
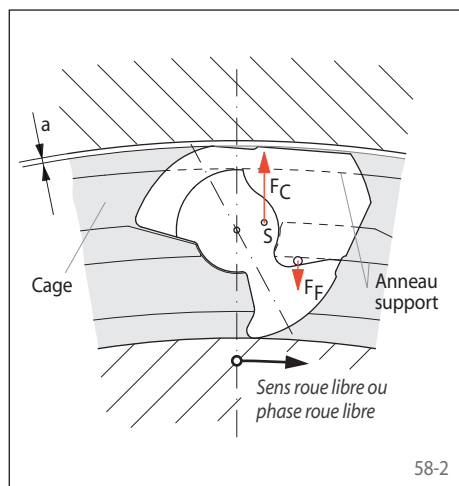
Alésages jusqu'à 560 mm. De très nombreux diamètres d'alésages standards sont livrables dans un délai court.

Soulèvement centrifuge X

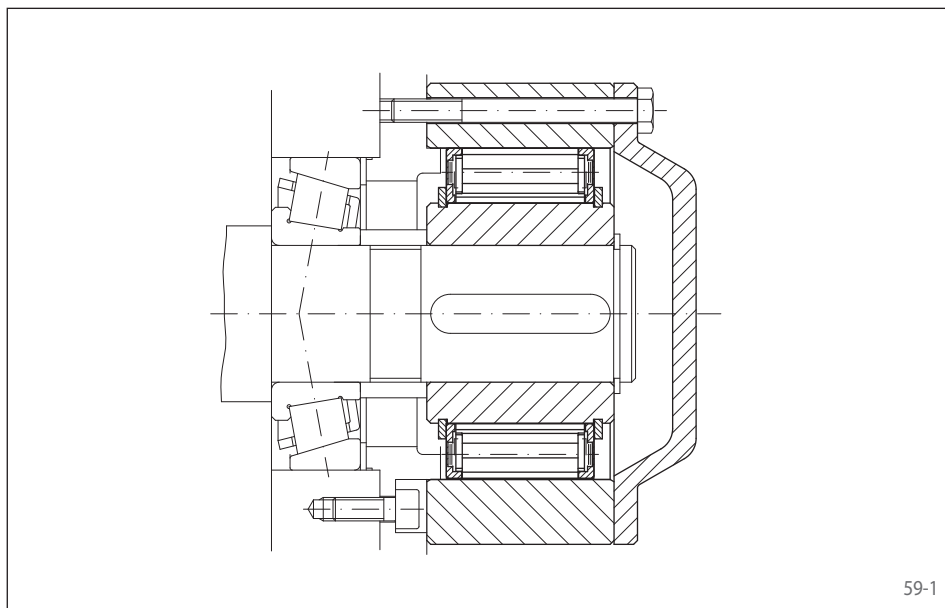
Le soulèvement X des cames est utilisé dans les antidévireurs et dans les survireurs où la bague intérieure tourne à grande vitesse en phase roue libre et où pour les survireurs l'entraînement en phase blocage est à faible vitesse. En phase roue libre, la force centrifuge F_C soulève les cames de la piste extérieure. Dans cet état de service, la roue libre fonctionne sans usure, donc avec une longévité illimitée.

La fig. 58-2 montre une roue libre avec soulèvement X des cames en phase roue libre. Les cames qui sont guidées dans une cage emmanchée sur la bague intérieure, tournent avec la bague intérieure. La force centrifuge F_C s'exerçant au centre de gravité S de la came fait pivoter la came dans le sens anti-horaire et l'applique contre l'anneau support de la cage. Ainsi est créé un jeu entre la came et la piste extérieure; la roue libre

fonctionne sans contact. Lorsque la vitesse de la bague intérieure décroît jusqu'à ce que l'action de la force centrifuge sur la came soit inférieure à la force de rappel du ressort F_F , la came se repositionne en contact avec la bague extérieure et la roue libre est prête au blocage (fig. 58-3). Dans l'usage en survireur, la vitesse de blocage ne doit pas dépasser 40% de la vitesse de soulèvement.

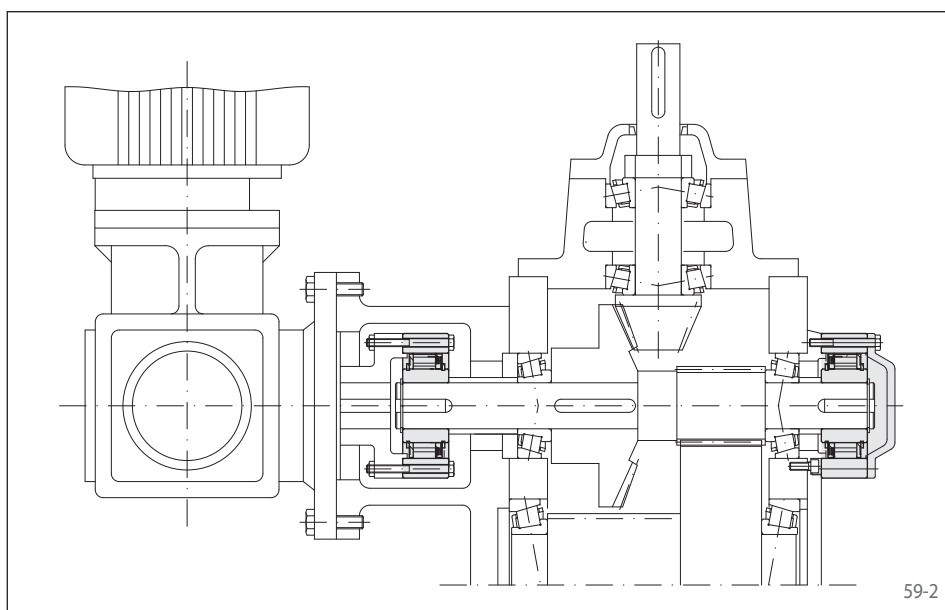


avec liaison frontale par vis
avec soulèvement X des cames



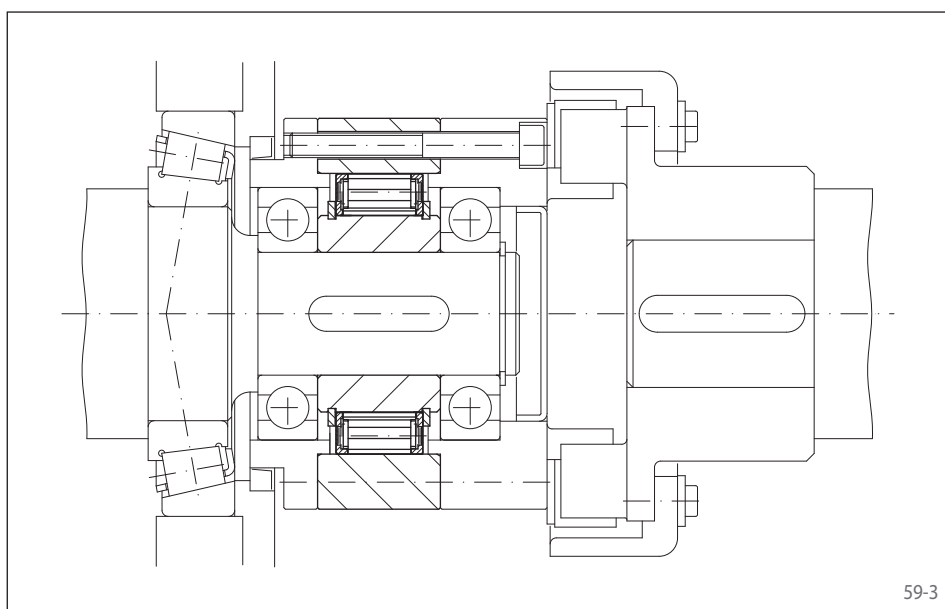
Exemple d'application

Roue libre externe FXM 170-63 MX avec chapeau de fermeture, utilisée en antidévireur et montée en bout du premier arbre d'un engrenage droit dans l'entraînement d'un transporteur à bande inclinée. En cas d'arrêt du moteur, le transporteur doit être maintenu en position de façon sûre, pour éviter que les matières transportées ne fassent dévier la bande, ce qui risquerait de provoquer des dégâts importants. Du fait de la grande vitesse de l'arbre en fonctionnement normal (phase roue libre), le soulèvement X des cames assure un fonctionnement continu sans contact et donc sans usure.



Exemple d'application

Deux roues libres externes FXM 120-50 MX montées dans le réducteur d'un élévateur à godets. En plus de l'entraînement principal, l'élévateur à godets dispose d'un entraînement auxiliaire permettant de faire tourner l'installation à faible vitesse lors des opérations d'entretien. La roue libre disposée entre l'entraînement auxiliaire et le réducteur principal fonctionne en survireur. Lors de l'entraînement à petite vitesse, la roue libre est en phase blocage. En fonctionnement normal, quand l'entraînement se fait par le moteur principal, la bague intérieure de la roue libre tournant en survirage à grande vitesse, désaccouple automatiquement l'entraînement auxiliaire. La deuxième roue libre, disposée en bout du premier arbre intermédiaire du réducteur principal, fonctionne en antidévireur et empêche le retour en arrière du transporteur à godets lors de l'arrêt de l'installation.



Exemple d'application

Roue libre externe FXM 76-25 NX utilisée en survireur entre le moteur auxiliaire et le réducteur principal d'un broyeur à ciment. En fonctionnement à vitesse lente, la bague extérieure est entraînée via l'accouplement. La roue libre fonctionne alors en phase blocage et entraîne le réducteur principal de l'installation à petite vitesse. En fonctionnement normal (phase roue libre), la bague intérieure tournant à grande vitesse est en survirage, et le moteur auxiliaire est automatiquement désaccouplé. Du fait de la vitesse élevée de l'arbre, on utilise ici la version avec soulèvement X des cames où, en phase roue libre, les cames fonctionnent sans contact et donc sans usure. L'implantation du joint entre la roue libre et le réducteur principal présente l'avantage que celui-ci reste immobile en service normal et ne génère ainsi aucun échauffement supplémentaire par frottement.

avec liaison frontale par vis
avec soulèvement X des cames



Type de roue libre	Version	Couple nominal théorique Nm	Couple nominal en rapport avec la concentricité existante					Vitesse de la bague intérieure pour soulèvement min ⁻¹	Vitesse maxi	
			0 A Nm	0,1 A Nm	0,2 A Nm	0,3 A Nm	0,4 A Nm		0,5 A Nm	Bague intérieure en survirage min ⁻¹
FXM 31 - 17	NX	110	110	105	100			890	5 000	356
FXM 38 - 17	NX	180	170	160	150			860	5 000	344
FXM 46 - 25	NX	460	450	440	430			820	5 000	328
FXM 51 - 25	NX	560	550	540	530			750	5 000	300
FXM 56 - 25	NX	660	650	640	630			730	5 000	292
FXM 61 - 19	NX	520	500	480	460			750	5 000	300
FXM 66 - 25	NX	950	930	910	890			700	5 000	280
FXM 76 - 25	NX	1 200	1 170	1 140	1 110			670	5 000	268
FXM 86 - 25	NX	1 600	1 550	1 500	1 450			630	5 000	252
FXM 101 - 25	NX	2 100	2 050	2 000	1 950			610	5 000	244
FXM 85 - 40	MX	2 500	2 500	2 450	2 450	2 450	2 450	430	6 000	172
FXM 100 - 40	MX	3 700	3 600	3 600	3 500	3 500	3 500	400	4 500	160
FXM 120 - 50	MX	7 700	7 600	7 500	7 300	7 300	7 300	320	4 000	128
FXM 140 - 50	MX	10 100	10 000	9 800	9 600	9 500	9 500	320	3 000	128
FXM 170 - 63	MX	20 500	20 500	20 000	19 500	19 000	19 000	250	2 700	100
FXM 200 - 63	MX	31 000	30 500	30 000	26 500	23 000	20 500	240	2 100	96

Le couple maximal est égal au double du couple nominal indiqué. Voir page 14 pour la détermination du couple de sélection.
Le couple de pointe ne doit pas dépasser cette valeur maximale. Le couple nominal théorique est valable uniquement pour une concentricité idéale entre bague intérieure et bague extérieure. En pratique, on ne peut l'obtenir en raison des jeux de roulements et des tolérances de centrage des composants limitrophes. Les couples nominaux du tableau sont calculés en fonction des tolérances de concentricité indiquées.
Pour vitesses supérieures nous consulter.

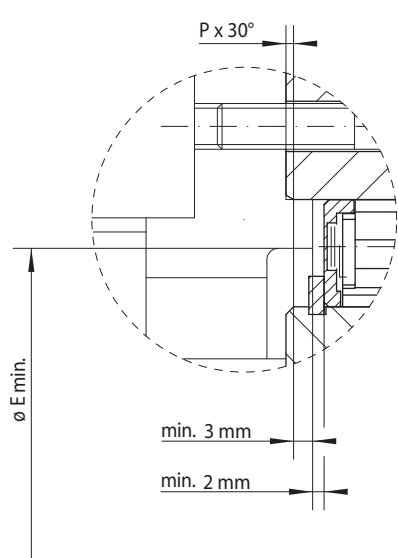
Conseils de montage

Les roues libres externes FXM n'ont pas de fonction palier, le montage concentrique des bagues intérieure et extérieure est donc à prévoir par le client. Respecter les tolérances de concentricité indiquées.

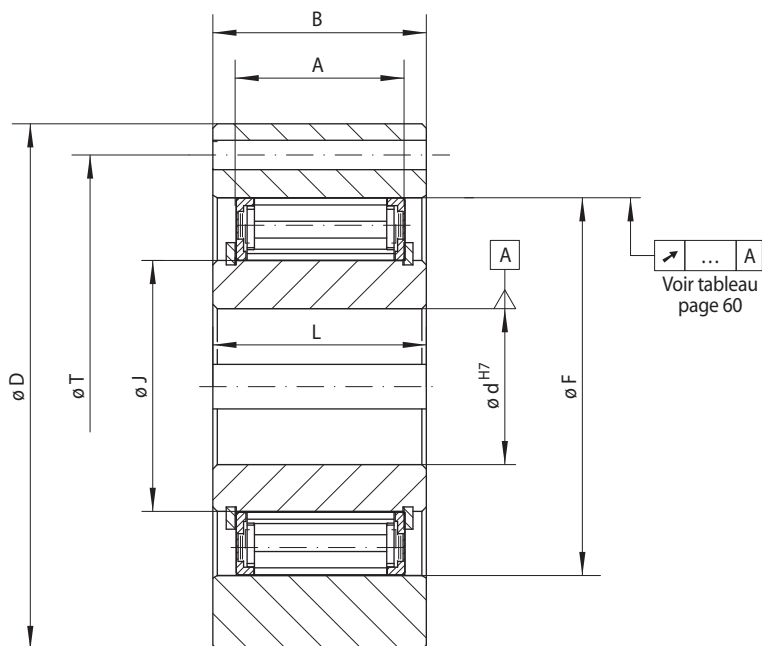
Centrer la roue libre externe FXM par la piste de blocage extérieure F sur la pièce de liaison du client, et la visser sur celle-ci (voir fig. 61-1). Pour le diamètre de centrage sur la pièce de liaison, nous recommandons la tolérance ISO h6 ou h7.

Prévoir pour l'ajustement de l'arbre la tolérance ISO h6 ou j6.
Pour le montage en bout d'arbre, des chapeaux de fermeture sont disponibles sur demande (voir fig. 61-3).

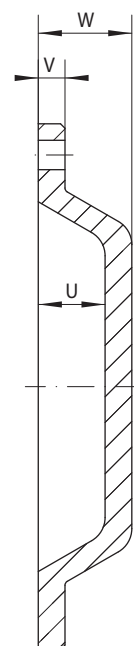
avec liaison frontale par vis
avec soulèvement X des cames



61-1



61-2



61-3

Type de roue libre	Version	Alésage d			A	B	D	E min.	F	G**	J	L	P	T	U	V	W	Z**	Poids
		mm	mm	mm															
FXM 31 -17	NX	20*		20*	17	25	85	41	55	M 6	31	24	1,0	70	15	6	21	6	0,8
FXM 38 -17	NX	25*		25*	17	25	90	48	62	M 6	38	24	1,0	75	15	6	21	6	0,9
FXM 46 -25	NX	30		30	25	35	95	56	70	M 6	46	35	1,0	82	15	6	21	6	1,3
FXM 51 -25	NX	35		36	25	35	105	62	75	M 6	51	35	1,0	90	15	6	21	6	1,7
FXM 56 -25	NX	35	40	40	25	35	110	66	80	M 6	56	35	1,0	96	15	6	21	8	1,8
FXM 61 -19	NX	35	40	45*	19	27	120	74	85	M 8	61	25	1,0	105	15	6	21	6	1,8
FXM 66 -25	NX	40	45	48	25	35	132	82	90	M 8	66	35	1,0	115	15	8	23	8	2,8
FXM 76 -25	NX	50	55	60*	25	35	140	92	100	M 8	76	35	1,0	125	15	8	23	8	3,1
FXM 86 -25	NX	50	60	70*	25	40	150	102	110	M 8	86	40	1,0	132	15	8	23	8	4,2
FXM 101 -25	NX	75		80*	25	50	175	117	125	M 10	101	50	1,0	155	20	8	28	8	6,9
FXM 85 -40	MX	60		65	40	50	175	102	125	M 10	85	60	1,0	155	20	8	28	8	7,4
FXM 100 -40	MX	70		80*	40	50	190	130	140	M 10	100	60	1,5	165	25	10	35	12	8,8
FXM 120 -50	MX	80		95	50	60	210	150	160	M 10	120	70	1,5	185	25	10	35	12	12,7
FXM 140 -50	MX	90		110	50	70	245	170	180	M 12	140	70	2,0	218	25	12	35	12	19,8
FXM 170 -63	MX	100		130	63	80	290	200	210	M 16	170	80	2,0	258	28	12	38	12	33,0
FXM 200 -63	MX	120		155	63	80	310	230	240	M 16	200	80	2,0	278	32	12	42	12	33,6

Rainure de clavette selon DIN 6885 page 1 • Tolérance de largeur de clavette JS10.

* Rainure de clavette selon DIN 6885 page 3 • Tolérance de largeur de clavette JS10.

** Z = Nombre de trous pour vis G sur le diamètre de perçage T.

Lubrification

Pour les vitesses supérieures à la vitesse de soulèvement des cames, aucune lubrification particulière n'est requise; la roue libre fonctionne sans entretien.

En cas de fonctionnement en dessous de la vitesse de soulèvement des cames, prévoir une lubrification à l'huile, en utilisant la qualité d'huile préconisée.

Exemple de commande

Roue libre du type FXM 140 - 50 en version avec soulèvement X des cames, avec alésage 90 mm et chapeau de fermeture:

- FXM 140 - 50 MX, d = 90 mm, avec chapeau de fermeture

avec liaison frontale par vis
avec soulèvement X des cames



Soulèvement centrifuge X
Pour plus de durée de vie grâce au soulèvement des cames par rotation rapide de la bague intérieure

Antidévireur
Survireur

Type de roue libre	Version	Couple nominal théorique Nm	Couple nominal en rapport avec la concentricité existante						Vitesse de la bague intérieure pour soulèvement min ⁻¹	Vitesse maxi	
			0 A	0,1 A	0,2 A	0,3 A	0,4 A	0,5 A		0,8 A	Bague intérieure en survirage min ⁻¹
FXM 240 - 63	LX	36 500	36 000	35 500	35 500	35 000	34 500	34 000	220	3 000	88
FXM 240 - 96	LX	59 000	58 500	58 500	57 500	57 000	56 500	56 000	220	2 500	88
FXM 2.240 - 70	LX	81 000	80 500	80 000	79 500	78 500	77 500	77 000	220	2 500	88
FXM 2.240 - 96	LX	117 500	116 500	116 000	114 500	113 500	112 500	111 500	220	2 500	88
FXM 260 - 63	LX	44 500	44 000	44 000	43 500	43 000	42 500	41 500	210	2 250	84
FXM 290 - 70	LX	65 000	64 500	64 000	63 500	62 500	62 000	60 000	200	2 250	80
FXM 290 - 96	LX	95 500	95 000	94 500	93 500	92 500	91 500	84 500	200	2 250	80
FXM 2.290 - 70	LX	125 500	124 500	123 500	122 500	121 000	119 500	117 000	200	2 250	80
FXM 2.290 - 96	LX	183 000	181 500	180 000	178 500	176 500	174 500	171 000	200	2 250	80
FXM 310 - 70	LX	76 000	75 000	74 500	74 000	73 000	72 500	70 000	195	2 250	78
FXM 310 - 96	LX	112 000	111 000	110 500	109 500	108 000	107 000	99 000	195	2 100	78
FXM 320 - 70	LX	81 000	80 500	80 000	79 500	78 500	78 000	65 500	195	2 000	78
FXM 320 - 96	LX	114 000	113 500	112 500	111 500	110 000	109 000	105 500	195	2 000	78
FXM 2.320 - 70	LX	158 000	156 500	155 500	154 000	152 500	151 000	143 000	195	2 000	78
FXM 2.320 - 96	LX	225 000	223 500	221 500	220 000	217 500	215 000	209 000	195	2 000	78
FXM 360 - 100	LX	156 000	155 000	154 000	152 500	144 000	134 500	108 000	180	1 800	72
FXM 2.360 - 73	LX	208 000	206 500	204 500	203 000	201 000	199 000	163 000	180	1 800	72
FXM 2.360 - 100	LX	294 500	292 500	290 000	287 500	284 500	281 500	258 500	180	1 800	72
FXM 410 - 100	LX	194 500	193 500	192 000	190 000	188 500	179 500	145 000	170	1 500	68
FXM 2.410 - 73	LX	263 000	261 000	259 000	257 000	254 500	252 000	209 500	170	1 500	68
FXM 2.410 - 100	LX	389 500	387 000	384 000	380 500	377 000	359 500	289 500	170	1 500	68
FXM 500 - 100	LX	290 000	287 500	285 500	283 000	272 000	255 000	202 000	150	1 000	60
FXM 2.500 - 100	LX	578 000	574 000	570 000	566 000	547 000	508 000	407 000	150	1 000	60
FXM 620 - 105	LX	444 500	441 500	438 500	427 000	400 000	374 000	300 000	135	1 000	54
FXM 2.620 - 105	LX	888 000	882 000	876 000	860 000	807 000	754 000	603 000	135	1 000	54
FXM 750 - 105	LX	605 000	601 000	596 000	591 000	586 000	579 000	504 000	125	800	50
FXM 2.750 - 105	LX	1 230 000	1 220 000	1 210 000	1 200 000	1 190 000	1 179 000	958 000	125	800	50

Le couple maximal est égal au double du couple nominal indiqué. Voir page 14 pour la détermination du couple de sélection.
Le couple de pointe ne doit pas dépasser cette valeur maximale. Le couple nominal théorique est valable uniquement pour une concentricité idéale entre bague intérieure et bague extérieure. En pratique, on ne peut l'obtenir en raison des jeux de roulements et des tolérances de centrage des composants limitrophes. Les couples nominaux du tableau sont calculés en fonction des tolérances de concentricité indiquées.
Pour vitesses supérieures nous consulter.

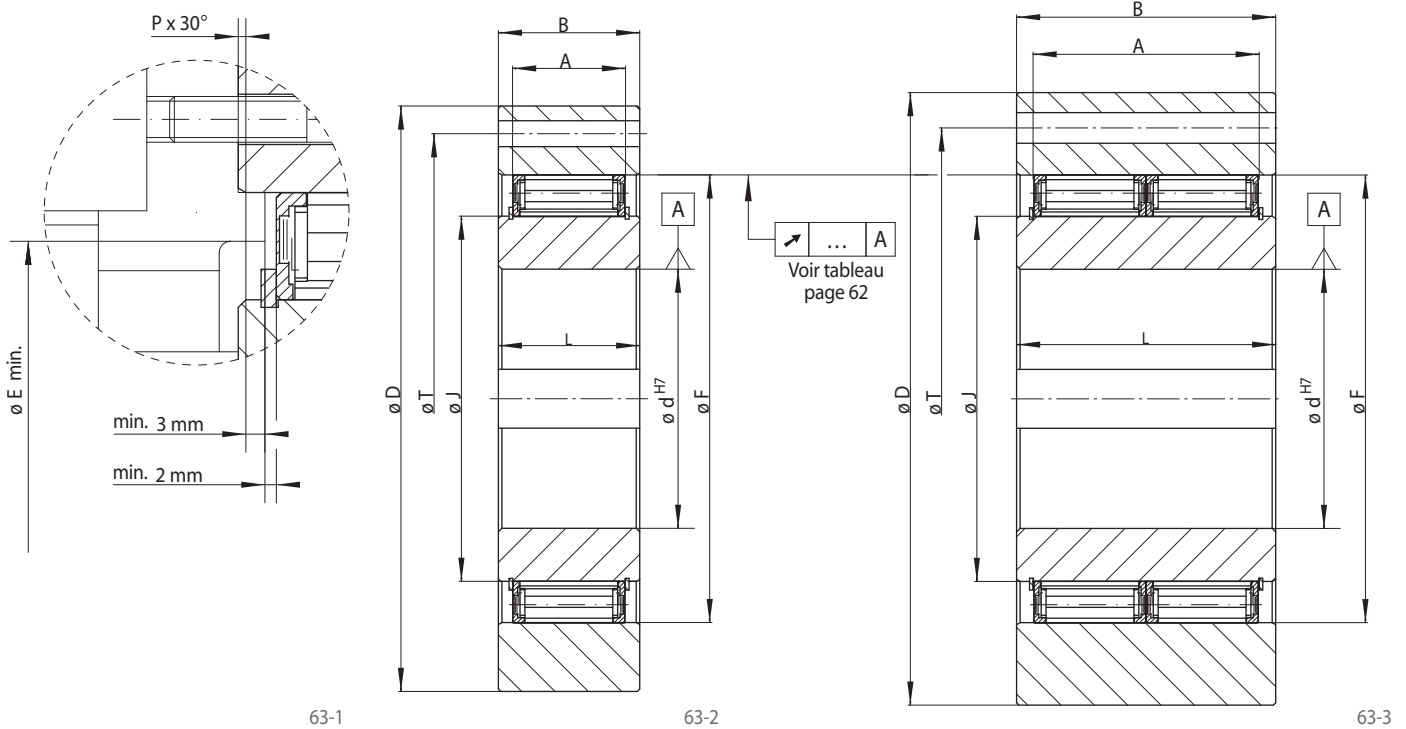
Conseils de montage

Les roues libres externes FXM n'ont pas de fonction palier, le montage concentrique des bagues intérieure et extérieure est donc à prévoir par le client. Respecter les tolérances de concentricité indiquées.

Centrer la roue libre externe FXM par la piste de blocage extérieure F sur la pièce de liaison du client, et la visser sur celle-ci (voir fig. 63-1). Pour le diamètre de centrage sur la pièce de liaison, nous recommandons la tolérance ISO h6 ou h7.

Prévoir pour l'ajustement de l'arbre la tolérance ISO h6 ou j6.

avec liaison frontale par vis
avec soulèvement X des cames



Type de roue libre	Version	Alésage d max. mm	A mm	B mm	D mm	E min. mm	F mm	G*	J mm	L mm	P mm	T mm	Z*	Poids kg
FXM 240 - 63	LX	185	63	80	400	280	310	M 20	240	90	2,0	360	12	60
FXM 240 - 96	LX	185	96	125	420	280	310	M 24	240	120	2,0	370	16	95
FXM 2.240 - 70	LX	185	140	160	412	280	310	M 20	240	160	2,0	360	24	120
FXM 2.240 - 96	LX	185	192	240	425	280	310	M 24	240	240	2,0	370	24	200
FXM 260 - 63	LX	205	63	80	430	300	330	M 20	260	105	2,0	380	16	75
FXM 290 - 70	LX	230	70	80	460	330	360	M 20	290	105	2,0	410	16	90
FXM 290 - 96	LX	230	96	110	460	330	360	M 20	290	120	2,0	410	16	91
FXM 2.290 - 70	LX	230	140	160	480	330	360	M 24	290	160	2,0	410	18	170
FXM 2.290 - 96	LX	230	192	240	490	330	360	M 30	290	240	2,0	425	20	260
FXM 310 - 70	LX	240	70	125	497	360	380	M 20	310	110	3,0	450	24	135
FXM 310 - 96	LX	240	96	125	497	360	380	M 20	310	120	3,0	450	24	145
FXM 320 - 70	LX	250	70	80	490	360	390	M 24	320	105	3,0	440	16	105
FXM 320 - 96	LX	250	96	120	520	360	390	M 24	320	120	3,0	440	16	150
FXM 2.320 - 70	LX	250	140	180	505	360	390	M 24	320	180	3,0	440	24	200
FXM 2.320 - 96	LX	250	192	240	530	360	390	M 30	320	240	3,0	460	24	310
FXM 360 - 100	LX	280	100	120	540	400	430	M 24	360	125	3,0	500	24	170
FXM 2.360 - 73	LX	280	146	210	550	400	430	M 24	360	210	3,0	500	24	270
FXM 2.360 - 100	LX	280	200	250	580	400	430	M 30	360	250	3,0	500	24	380
FXM 410 - 100	LX	300	100	120	630	460	480	M 24	410	125	3,0	560	24	245
FXM 2.410 - 73	LX	300	146	210	630	460	480	M 24	410	210	3,0	560	24	400
FXM 2.410 - 100	LX	300	200	220	630	460	480	M 30	410	220	3,0	560	24	440
FXM 500 - 100	LX	360	100	130	780	550	570	M 30	500	130	3,0	680	24	310
FXM 2.500 - 100	LX	360	200	230	780	550	570	M 30	500	230	3,0	680	24	560
FXM 620 - 105	LX	460	105	140	980	670	690	M 30	620	140	3,0	840	24	570
FXM 2.620 - 105	LX	460	210	240	980	670	690	M 36	620	240	3,0	840	24	990
FXM 750 - 105	LX	560	105	150	1 350	800	820	M 42	750	150	3,0	1 000	24	1 330
FXM 2.750 - 105	LX	560	210	250	1 350	800	820	M 42	750	250	3,0	1 000	24	2 620

Rainure de clavette selon DIN 6885 page 1 • Tolérance de largeur de clavette JS10.

* Z = Nombre de trous pour vis G sur le diamètre de perçage T.

Lubrification

Pour les vitesses supérieures à la vitesse de soulèvement des cames, aucune lubrification particulière n'est requise; la roue libre fonctionne sans entretien.

En cas de fonctionnement en dessous de la vitesse de soulèvement des cames, prévoir une lubrification à l'huile, en utilisant la qualité d'huile préconisée.

Exemple de commande

Roue libre du type FXM 240 - 63 en version avec soulèvement X des cames, avec alésage 185 mm:

- FXM 240 - 63 LX, d = 185 mm

Roues libres externes FON

avec liaison frontale par vis
à cames, disponibles en 3 versions

RINGSPANN®



Utilisées en

- ▶ Antidévireur
- ▶ Survireur
- ▶ Commande d'avance

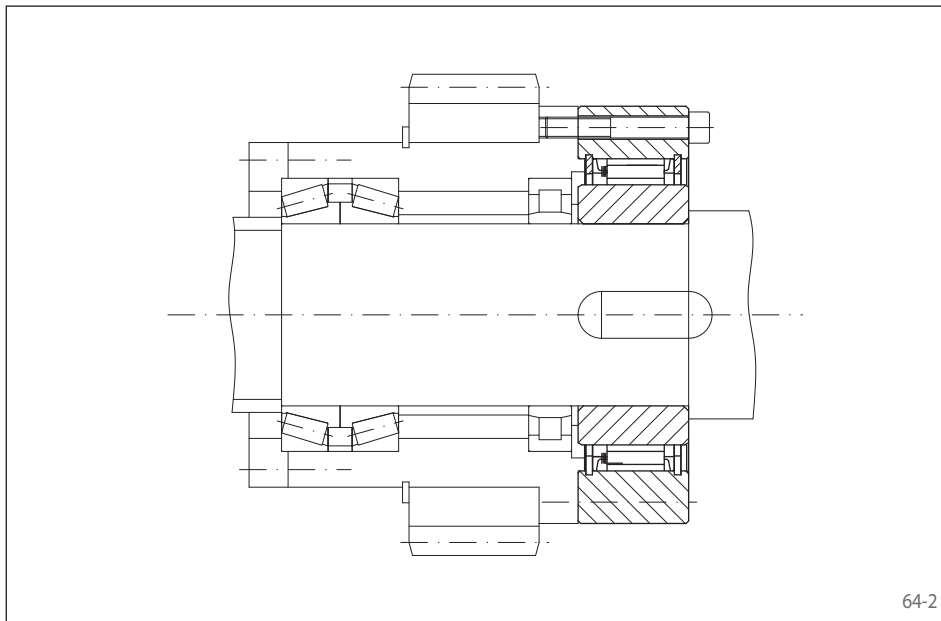
Caractéristiques

Les roues libres externes FON sont des roues libres à cames sans fonction palier.

En dehors de la version standard, deux autres versions sont disponibles pour une durée de vie prolongée et une plus grande précision en commande d'avance.

Couples nominaux jusqu'à 25 000 Nm.

Alésages jusqu'à 155 mm. De très nombreux diamètres d'alésages standards sont livrables dans un délai court.



Exemple d'application

Roue libre externe FON 57 SFT utilisée en survireur, disposée sur l'arbre d'entraînement principal d'une machine d'emballage. La bague extérieure est reliée, via une roue dentée, à un entraînement à vitesse lente, utilisé en mode réglage. Dans ce mode de service, la roue libre fonctionne en phase blocage et entraîne la machine à très petite vitesse, via l'arbre principal. En fonctionnement normal (phase roue libre), la bague intérieure est en survirage et l'entraînement à vitesse lente est désaccouplé. Les cames RIDUVIT® confèrent à la roue libre une grande longévité.

Conseils de montage

Les roues libres externes FON n'ont pas de fonction palier, le montage concentrique des bagues intérieure et extérieure est donc à prévoir par le client. Respecter les tolérances de concentricité indiquées.

Centrer la roue libre externe FON par la piste de blocage extérieure F sur la pièce de liaison du client, et la visser sur celle-ci. Pour le diamètre de centrage sur la pièce de liaison, nous recommandons la tolérance ISO h6.

Prévoir pour l'ajustement de l'arbre la tolérance ISO h6 ou j6.

Lubrification

Pour les versions standard et RIDUVIT®, prévoir une lubrification à l'huile en utilisant la qualité d'huile préconisée.

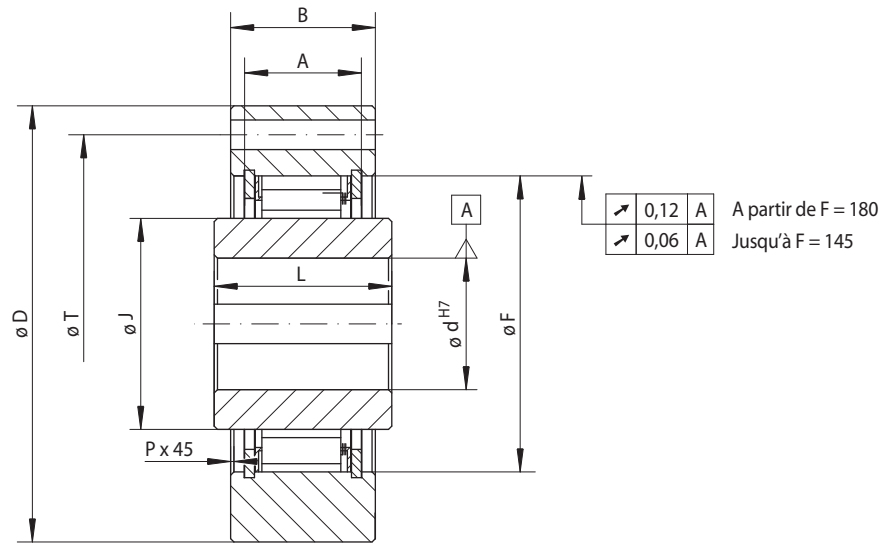
Pour la version avec soulèvement Z des cames, en cas de fonctionnement au-dessus de la vitesse de soulèvement des cames, aucune lubrification particulière n'est requise; la roue libre fonctionne sans entretien. En cas de fonctionnement inférieure à la vitesse de soulèvement des cames, prévoir une lubrification à l'huile, en utilisant la qualité d'huile préconisée.

Exemple de commande

Roue libre du type FON 72 en version RIDUVIT®, avec alésage 45 mm:

- FON 72 SFT, d = 45 mm

avec liaison frontale par vis
à cames, disponibles en 3 versions



65-1

Commande d'avance	Version standard Pour usage courant	Version RIDUVIT® Pour plus de durée de vie grâce au traitement anti-usure des cames	Soulèvement centrifuge Z Pour plus de durée de vie grâce au soulèvement des cames par rotation rapide de la bague extérieure
Survivieur			
Anti-déviateur			

Type de roue libre	Version	Couple nominal M _N Nm	Vitesse maxi		Version	Couple nominal M _N Nm	Vitesse maxi		Version	Couple nominal M _N Nm	Vitesse de la bague extérieure pour soulèvement min ⁻¹	Vitesse maxi	
			Bague intérieure en survirage min ⁻¹	Bague extérieure en survirage min ⁻¹			Bague intérieure en survirage min ⁻¹	Bague extérieure en survirage min ⁻¹				Bague intérieure motrice min ⁻¹	
FON 37	SF	220	2 500	2 600	SFT	220	2 500	2 600	SFZ	180	2 900	3 700	340
FON 44	SF	315	1 900	2 200	SFT	315	1 900	2 200	SFZ	250	2 250	3 000	320
FON 57	SF	630	1 400	1 750	SFT	630	1 400	1 750	SFZ	630	2 000	2 200	560
FON 72	SF	1 250	1 120	1 600	SFT	1 250	1 120	1 600	SFZ	1 250	1 550	1 850	488
FON 82	SF	1 900	1 025	1 450	SFT	1 900	1 025	1 450	SFZ	1 700	1 450	1 600	580
FON 107	SF	2 800	880	1 250	SFT	2 800	880	1 250	SFZ	2 500	1 300	1 350	520
FON 127	SF	6 300	800	1 150	SFT	6 300	800	1 150	SFZ	5 000	1 200	1 200	480
FON 140	SF	10 000	750	1 100	SFT	10 000	750	1 100	SFZ	10 000	950	1 150	380
FON 170	SF	16 000	700	1 000	SFT	16 000	700	1 000	SFZ	14 000	880	1 000	352
FON 200	SF	25 000	630	900	SFT	25 000	630	900	SFZ	20 000	680	900	272

Le couple maximal est égal au double du couple nominal indiqué. Voir page 14 pour la détermination du couple de sélection.

Les vitesses maxi indiquées sont données pour les roues libres complètes. En fonction des conditions réelles d'installation, des vitesses supérieures sont acceptables sous conditions.

Type de roue libre	Alésage d		A	B	D	F	G**	J	L	P	T	Z**	Poids kg
	Standard mm	max. mm											
FON 37	20	25*	18,5	25	85	55	M 6	37	35	0,5	70	6	0,8
FON 44	25	32*	18,5	25	95	62	M 6	44	35	0,5	80	8	1,0
FON 57	30	42*	23,5	30	110	75	M 8	57	45	0,5	95	8	1,7
FON 72	40	55*	29,5	38	132	90	M 8	72	60	1,0	115	12	3,0
FON 82	55	65*	31,0	40	145	100	M 10	82	60	1,0	125	12	4,0
FON 107	70	85*	33,0	45	170	125	M 10	107	65	1,0	150	12	6,0
FON 127	90	100*	58,0	68	200	145	M 12	127	75	1,0	180	12	11,5
FON 140	100	115*	58,0	68	250	180	M 16	140	75	1,0	225	12	17,0
FON 170	120	140*	60,0	70	290	210	M 16	170	75	1,0	258	16	24,0
FON 200	140	155	73,0	85	320	240	M 16	200	85	1,5	288	16	34,0

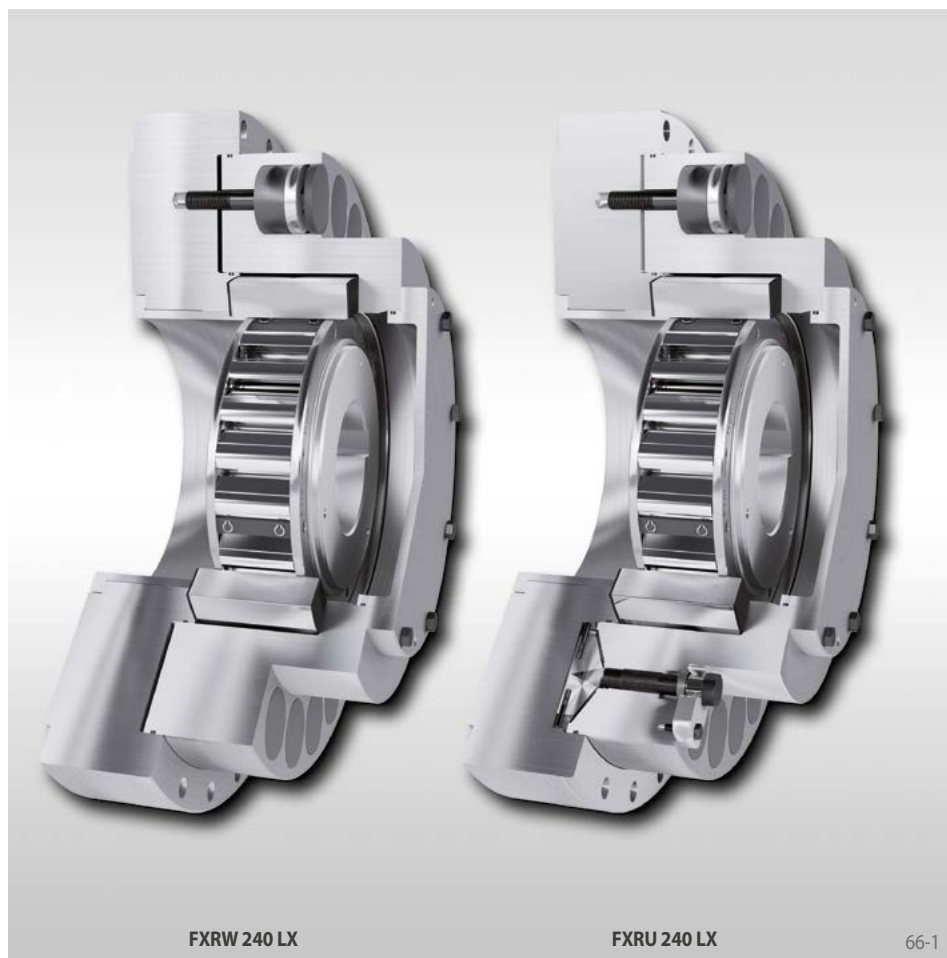
Rainure de clavette selon DIN 6885 page 1 • Tolérance de largeur de clavette JS10.

* Rainure de clavette selon DIN 6885 page 3 • Tolérance de largeur de clavette JS10.

** Z = Nombre de trous pour vis G sur le diamètre de perçage T.

avec liaison frontale par vis,

avec soulèvement X des cames, et limiteur de couple et fonction de marche arrière en option



Utilisées en

Antidévireur

pour les installations de convoyage à bandes à moteurs multiples ou chaque groupe d'entraînement est équipé de son propre antidévireur.

Caractéristiques

Les roues libres externes FXR ... sont des roues libres à cames sans fonction palier, en version avec soulèvement X des cames. Ce sont des roues libres externes FXM (voir pages 58 à 63) comprenant des limiteurs de couple. Pour le fonctionnement inversé, ils peuvent être équipés en option d'une fonction de marche arrière. Cette fonction permet à la bande transporteuse de fonctionner en sens inverse, par exemple lors de travaux de maintenance.

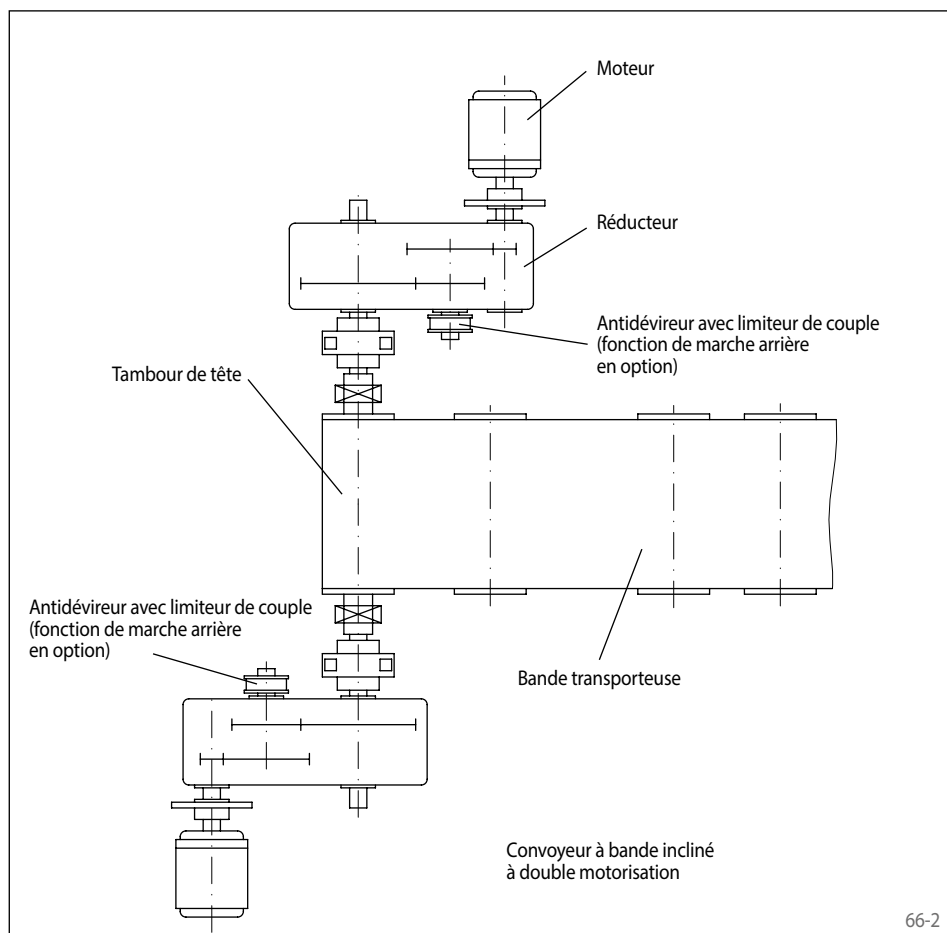
Le soulèvement X des cames assure un fonctionnement sans usure en phase roue libre, quand la bague intérieure tourne à vitesse élevée.

Sur les installations de convoyeurs à bande à moteurs multiples, il est important de prendre en considération la répartition inégale du couple de retenue sur les réducteurs et sur les antidévireurs. Dès que l'installation s'immobilise, la totalité du couple de retenue s'applique en premier lieu à un seul antidévireur du fait des différences de jeux et d'élasticités des différents groupes d'entraînement. Dans les installations équipées d'antidévireurs sans limiteur de couple, le réducteur et son antidévireur doivent être dimensionnés pour accepter la totalité du couple de retenue du convoyeur afin d'en assurer la sécurité.

Le problème de la distribution inégale du couple de retenue est résolu par l'utilisation d'antidévireurs de type FXR ... avec limitation de couple. Le limiteur de couple incorporé dans l'antidévireur glisse temporairement quand le couple pré réglé est dépassé jusqu'à ce que l'autre antidévireur bloque la charge à son tour. De ce fait tout le couple de retenue de l'installation est réparti sur les différents groupes d'entraînement et leurs antidévireurs. De plus, les couples de pointe dynamiques qui apparaissent au moment du blocage sont réduits et les réducteurs sont moins sollicités. C'est pourquoi, l'usage d'antidévireurs FXR ... avec limiteur de couple intégré dans ce type de convoyeur à entraînement multiple, permet d'utiliser des réducteurs de plus faibles dimensions.

Avantages

- Protection des réducteurs contre la surcharge due à une répartition inégale de la charge dans les entraînements à moteurs multiples
- Protection des réducteurs contre les couples de pointe dynamiques au moment du blocage
- De plus petits réducteurs peuvent être utilisés sans effets négatifs de sécurité
- Protection des antidévireurs grâce à la réduction des couples de pointe dynamiques par un glissement temporaire



avec liaison frontale par vis,
avec soulèvement X des cames, et limiteur de couple et fonction de marche arrière en option

Roue libre externe FXRW avec limiteur de couple intégré, sans découplage contrôlé

Cette série est la version de base des antidéviereurs avec limiteur de couple intégré. Pour la construction, la cotation et les types standard disponibles, voir la page 68.

Roue libre externe FXRU avec limiteur de couple intégré et découplage contrôlé

De principe identique à la série FXRW, cet antidéviereur est équipé d'un dispositif de découplage contrôlé avec précision. Pour la construction, la cotation, la description fonctionnelle du dispositif de découplage et les types standard disponibles, voir la page 69.

Les antidéviereurs avec découplage contrôlé sont utilisés si l'on souhaite donner du jeu à la bande transporteuse ou à l'installation, par exemple en cas de bourrage au niveau du tambour d'entraînement, ou si l'on souhaite procéder à une marche arrière limitée du convoyeur.

Calcul du couple

La détermination suivante pour la sélection du couple s'applique aux installations multi-moteurs dans lesquelles les différents entraînements ont la même puissance. Veuillez nous contacter en cas de puissances différentes.

Si pour un entraînement, le couple de retenue M_L est connu, le calcul du couple M_A de l'antidéviereur spécifique devra être déterminé comme suit:

$$M_A = 1,2 \cdot M_L \text{ [Nm]}$$

Si en revanche, seule la puissance nominale par moteur P_0 [kW] est connue, le calcul se fera comme suit:

$$M_A = 1,2 \cdot 9550 \cdot F^2 \cdot P_0 / n_{SP} \text{ [Nm]}$$

avec :

$$M_A = \text{Couple de calcul de l'antidéviereur spécifique [Nm]}$$

$$M_L = 9550 \cdot F \cdot P_L / n_{SP} \text{ [Nm]}$$

= Couple statique de retenue exercé par la charge sur chaque entraînement rapporté à l'arbre de chaque antidéviereur [Nm]

P_L = Puissance de levage de l'installation en pleine charge par moteur [kW]

= hauteur d'élévation [m] par seconde [kN/s] divisé par le nombre d'entraînement

P_0 = Puissance moteur nominale [kW]

n_{SP} = Vitesse de rotation de l'arbre portant l'antidéviereur [min^{-1}]

F = Facteur de service

$$F = \frac{\text{Puissance de levage}}{\text{Puissance de levage} + \text{Pertes en puissance}}$$

Après le calcul de M_A , on choisira le type de l'antidéviereur spécifique d'après les tableaux du catalogue, en sorte de toujours avoir:

$$M_R \geq M_A$$

M_R = Couple de glissement maximal de l'antidéviereur spécifique d'après les tableaux des pages 68 à 69 [Nm]

Valeurs indicatives pour F:

Type d'installation	F	F2
Convoyeurs à bande, inclinaison jusqu'à 6°	0,71	0,50
Convoyeurs à bande, inclinaison jusqu'à 8°	0,78	0,61
Convoyeurs à bande, inclinaison jusqu'à 10°	0,83	0,69
Convoyeurs à bande, inclinaison jusqu'à 12°	0,86	0,74
Convoyeurs à bande, inclinaison jusqu'à 15°	0,89	0,79
Pompes à vis	0,93	0,87
Broyeurs à cône, tambours de séchage	0,85	0,72
Transporteurs à godets, élévateurs	0,92	0,85
Broyeurs à marteaux	0,93	0,87

Dans tous les cas, la somme des couples de glissement des différents antidéviereurs doit être supérieure d'un facteur 1,2 au couple statique de retenue de l'installation (y compris en cas de surcharge). Les couples indiqués dans les tableaux sont des valeurs maximales. Sur demande, il est possible de définir des valeurs de réglage inférieures. En cas de doute, n'hésitez pas à nous consulter, en nous donnant une description précise de l'installation et des conditions de service. Il est préférable d'utiliser à cet effet la fiche de sélection de la page 106.

Exemple

Système à double motorisation

Puissance moteur par entraînement: $P_0 = 630$ kW

Type d'installation:

Convoyeur à bande inclinée à 8°

$$\Rightarrow F^2 = 0,61$$

Vitesse de l'arbre de chaque antidéviereur:

$$n_{SP} = 360 \text{ min}^{-1}$$

Sélection du couple d'un antidéviereur spécifique:

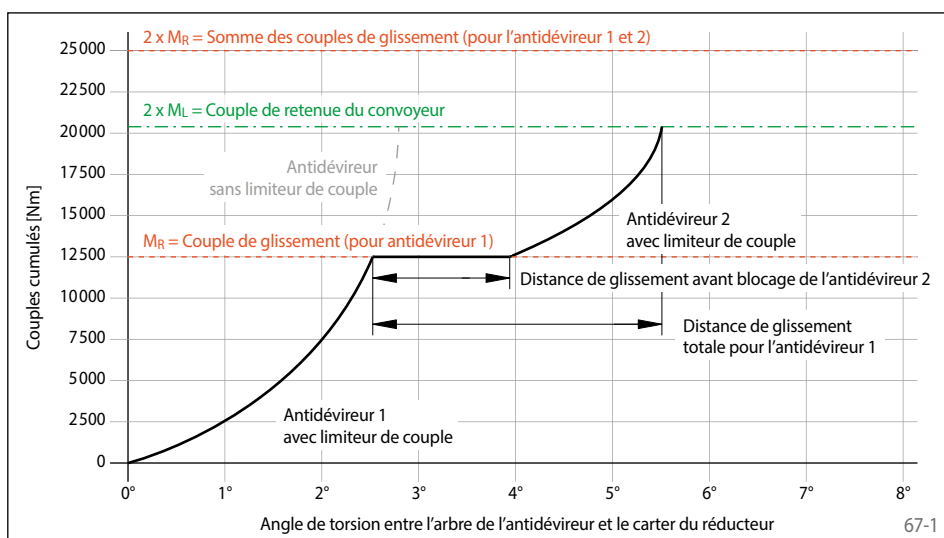
$$M_A = 1,2 \cdot 9550 \cdot 0,61 \cdot 630 / 360 \text{ [Nm]}$$

$$= 12\,234 \text{ Nm}$$

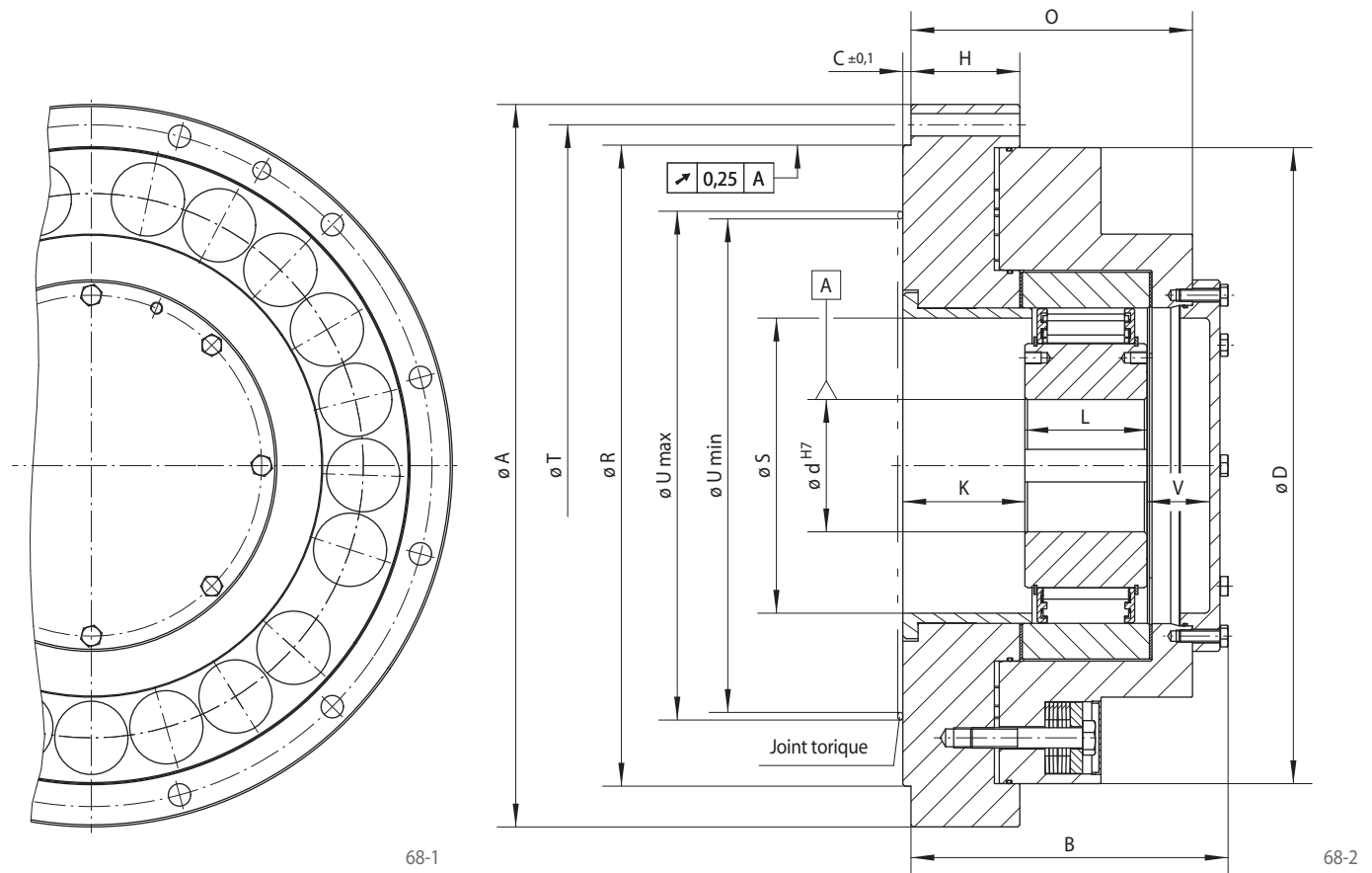
La règle suivante s'applique dans tous les cas:

$$M_R \geq M_A$$

\Rightarrow Les types d'antidéviereurs FXRU ou FXRW 140 - 63 MX conviennent et sont économiques.



avec liaison frontale par vis
avec soulèvement X des cames et limiteur de couple



Antidévireur	Soulèvement centrifuge X		Dimensions																			
	Pour plus de durée de vie grâce au soulèvement des cames par rotation rapide de la bague intérieure																					

Type de roue libre	Version	Couple de glissement M_R Nm	Vitesse de la bague intérieure pour soulèvement min^{-1}	Vitesse maxi bague intérieure en roue libre min^{-1}	Alésage d		A	B	C	D	G**	H	K	L	O	R	S	T	U***		V	Z**	Poids kg
					Standard mm	max. mm													min. mm	max. mm			
FXRW 85 - 50	MX	3 300	430	6000		65	330	176	6	285	M12	54	67,5	60	151	280	110	308	165	215	38	6	60
FXRW 100 - 50	MX	4 700	400	4500		80*	350	181	6	305	M12	59	67,5	70	156	300	125	328	180	240	33	6	73
FXRW 120 - 50	MX	7 300	320	4000		95	400	192	6	345	M16	69	77,5	70	167	340	145	373	200	260	34	6	101
FXRW 140 - 63	MX	12 500	320	3000		110	430	227	6	375	M16	79	89,5	80	192	375	165	403	220	280	48	6	133
FXRW 170 - 63	MX	19 000	250	2 700	110	130	500	232	6	445	M16	89	100	80	205	425	196	473	250	425	36	6	197
FXRW 200 - 63	MX	30 000	240	2 100	150	155	555	250	6	500	M16	99	110	80	223	495	226	528	275	495	43	6	274
FXRW 240 - 96	LX	56 000	220	2 500		185	710	312	8	625	M20	107	120	120	277	630	290	670	355	630	61	12	525
FXRW 260 - 96	LX	65 000	210	2 250		205	750	327	8	660	M20	117	130	120	302	670	310	710	375	670	66	12	619
FXRW 290 - 96	LX	90 000	200	2 250		230	850	340	8	735	M24	127	140	120	302	730	330	800	405	730	65	12	852
FXRW 310 - 96	LX	107 000	195	2 100		240	900	352	10	785	M24	127	150	120	322	775	355	850	435	775	72	12	1016

Rainure de clavette selon DIN 6885 page 1 • Tolérance de largeur de clavette JS10. * Rainure de clavette selon DIN 6885 page 3 • Tolérance de largeur de clavette JS10.

** Z = Nombre de trous pour vis G (DIN EN ISO 4762) sur le diamètre de perçage T.*** Zone d'étanchéité du joint.

Autres types de roues libres sur demande.

Couples

Les antidévireurs FXRW sont livrés avec le limiteur de couple réglé au couple de glissement M_R . Le couple statique de retenue M_L de l'installation doit dans tous les cas (y compris en cas de surcharge) être inférieur à la somme des couples de glissement M_R des roues libres externes prévues. Les couples de glissement M_R indiqués dans le tableau sont des valeurs maximales. Il est possible de régler les limiteurs à des valeurs inférieures.

Conseils de montage

Les antidévireurs FXRW n'ont pas de fonction palier. Il faut donc s'assurer que le défaut de concentricité entre le diamètre de centrage R et le diamètre d'arbre d ne dépasse pas 0,25 mm.

La cote C s'applique à la roue libre externe. La profondeur de centrage dans la pièce de liaison du client doit être au moins de $C + 0,2$ mm. Prévoir, pour l'ajustement du diamètre de centrage R de la pièce de liaison, la tolérance ISO H7.

Prévoir pour l'ajustement de l'arbre la tolérance ISO h6 ou j6.

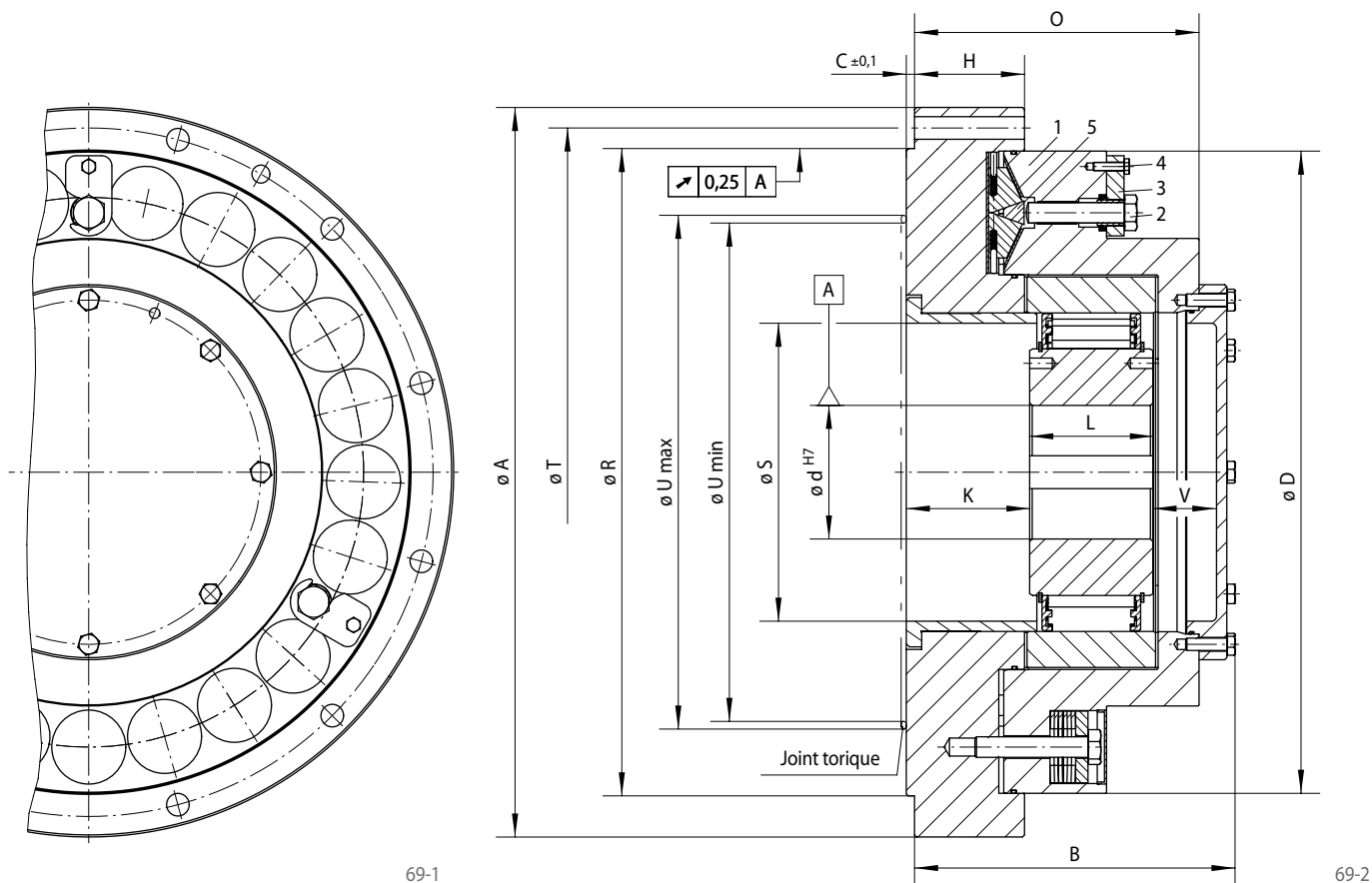
Exemple de commande

Roue libre du type FXRW 170-63 MX en version avec soulèvement X des cames, avec alésage 130 mm et couple de glissement 19 000 Nm:

- FXRW 170 - 63 MX, d = 130 mm, $M_R = 19\ 000$ Nm

avec liaison frontale par vis

avec soulèvement X des cames, avec limiteur de couple et découplage



Antidévireur

Soulèvement centrifuge X				Dimensions																	
Pour plus de durée de vie grâce au soulèvement des cames par rotation rapide de la bague intérieure																					

Type de roue libre	Version	Couple de glissement M_R Nm	Vitesse de la bague intérieure pour soulèvement min^{-1}	Vitesse maxi bague intérieure en roue libre min^{-1}	Alésage d		A	B	C	D	G**	H	K	L	O	R	S	T	U***		V	Z**	Poids kg
					Standard	max.													min.	max.			
FXRU 85 - 50	MX	3 300	430	6000		65	330	176	6	285	M 12	54	67,5	60	151	280	110	308	165	215	38	6	62
FXRU 100 - 50	MX	4 700	400	4 500		80*	350	181	6	305	M 12	59	67,5	70	156	300	125	328	180	240	33	6	74
FXRU 120 - 50	MX	7 300	320	4 000		95	400	192	6	345	M 16	69	77,5	70	167	340	145	373	200	260	34	6	101
FXRU 140 - 63	MX	12 500	320	3 000		110	430	227	6	375	M 16	79	89,5	80	192	375	165	403	220	280	48	6	133
FXRU 170 - 63	MX	19 000	250	2 700	110	130	500	232	6	445	M 16	89	100	80	205	425	196	473	250	425	36	6	197
FXRU 200 - 63	MX	30 000	240	2 100	150	155	555	250	6	500	M 16	99	110	80	223	495	226	528	275	495	43	6	275
FXRU 240 - 96	LX	56 000	220	2 500		185	710	312	8	625	M 20	107	120	120	277	630	290	670	355	630	61	12	526
FXRU 260 - 96	LX	65 000	210	2 250		205	750	327	8	660	M 20	117	130	120	302	670	310	710	375	670	66	12	620
FXRU 290 - 96	LX	90 000	200	2 250		230	850	340	8	735	M 24	127	140	120	302	730	330	800	405	730	65	12	853

Rainure de clavette selon DIN 6885 page 1 • Tolérance de largeur de clavette JS10. * Rainure de clavette selon DIN 6885 page 3 • Tolérance de largeur de clavette JS10.

** Z = Nombre de trous pour vis G (DIN EN ISO 4762) sur le diamètre de perçage T. *** Zone d'étanchéité du joint.

Autres types de roues libres sur demande.

Couples

Les antidévireurs FXRU sont livrés avec le limiteur de couple réglé au couple de glissement M_R . Le couple statique de retenue M_L de l'installation doit dans tous les cas (y compris en cas de surcharge) être inférieur à la somme des couples de glissement M_R des roues libres externes prévues. Les couples de glissement M_R indiqués dans le tableau sont des valeurs maximales. Il est possible de régler les limiteurs à des valeurs inférieures.

Conseils de montage

Les antidévireurs FXRU n'ont pas de fonction palier. Il faut s'assurer que le défaut de concentricité entre le diamètre de centrage R et le diamètre d'arbre d ne dépasse pas 0,25 mm.

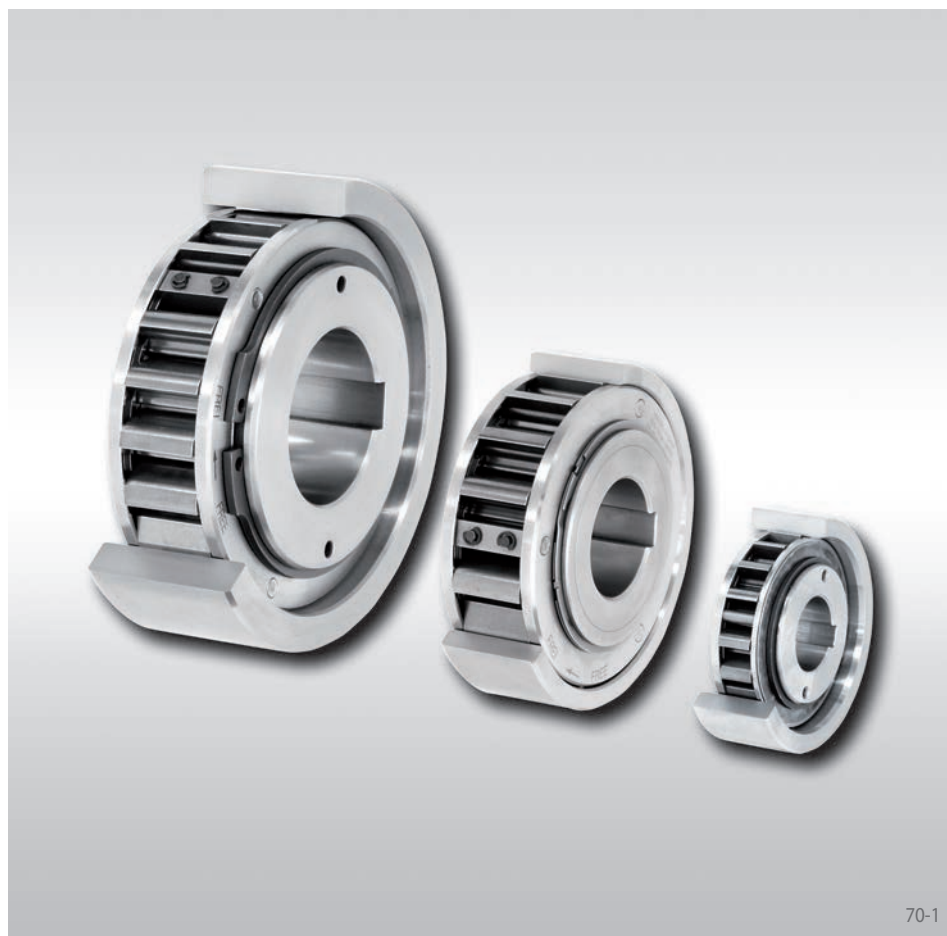
La cote C s'applique à la roue libre externe. La profondeur de centrage dans la pièce de liaison du client doit être au moins de $C + 0,2$ mm. Prévoir, pour l'ajustement du diamètre de centrage R de la pièce de liaison, la tolérance ISO H7.

Prévoir pour l'ajustement de l'arbre la tolérance ISO h6 ou j6.

Découplage

Le dispositif de découplage contrôlé est composé essentiellement de trois vis spéciales (2) logées dans le barillet porte-ressorts (1), des câbles de sûreté (3) et des coins de recul (5). Pour découpler l'antidévireur externe, desserrer d'abord légèrement toutes les vis spéciales (2) et les vis hexagonales (4). Ensuite les câbles de sûreté (3) doivent être tournés vers l'extérieur et fixés dans cette position par les vis hexagonales (4). Les vis spéciales (2) peuvent alors être vissées, ce qui a pour effet d'amorcer le découplage de façon contrôlée, à l'aide des coins de recul (5).

pour montage serré de la bague extérieure avec soulèvement X des cames



Utilisées en

- ▶ Antidévireur
- ▶ Survireur

Pour applications en antidévireur, à vitesses élevées en phase roue libre.

Pour applications en survireur, à faibles vitesses en phase blocage.

Caractéristiques

Les roues libres internes FXN sont des roues libres à cames sans fonction palier, en version avec soulèvement X des cames.

Le soulèvement X des cames assure un fonctionnement sans usure en phase roue libre, quand la bague intérieure tourne à vitesse élevée.

La bague extérieure est emmanchée dans un carter du client. Ceci permet d'obtenir des solutions compactes à faible encombrement.

Couples nominaux jusqu'à 20500 Nm. La transmission du couple au niveau de la bague extérieure est réalisée par ajustement serré.

Alésages jusqu'à 130 mm. De très nombreux diamètres d'alésages standards sont livrables dans un délai court.

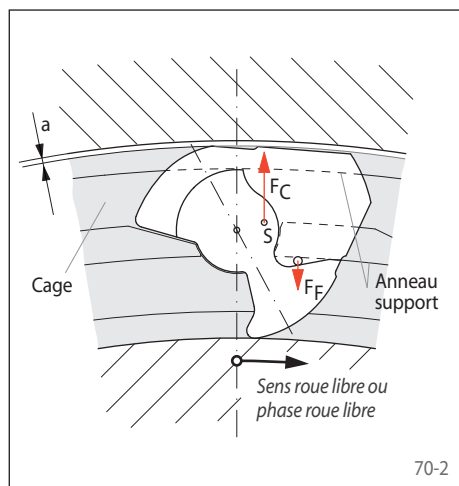
70-1

Soulèvement centrifuge X

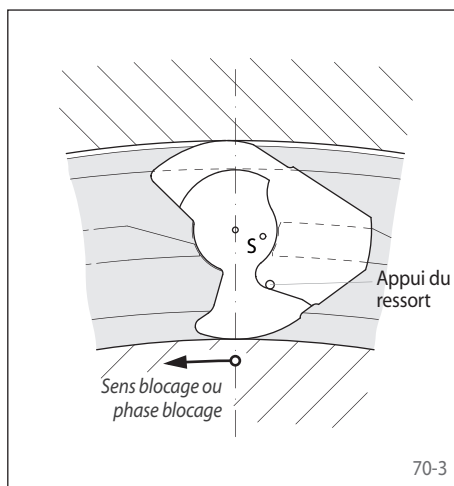
Le soulèvement X des cames est utilisé dans les antidévireurs et dans les survireurs où la bague intérieure tourne à grande vitesse en phase roue libre et où pour les survireurs l'entraînement en phase blocage est à faible vitesse. En phase roue libre, la force centrifuge F_C soulève les cames de la piste extérieure. Dans cet état de service, la roue libre fonctionne sans usure, donc avec une longévité illimitée.

La fig. 70-2 montre une roue libre avec soulèvement X des cames en phase roue libre. Les cames qui sont guidées dans une cage emmanchée sur la bague intérieure, tournent avec la bague intérieure. La force centrifuge F_C s'exerçant au centre de gravité S de la came fait pivoter la came dans le sens anti-horaire et l'applique contre l'anneau support de la cage. Ainsi est créé un jeu a entre la came et la piste extérieure; la roue libre

fonctionne sans contact. Lorsque la vitesse de la bague intérieure décroît jusqu'à ce que l'action de la force centrifuge sur la came soit inférieure à la force de rappel du ressort F_F , la came se repositionne en contact avec la bague extérieure et la roue libre est prête au blocage (fig. 70-3). Dans l'usage en survireur, la vitesse de blocage ne doit pas dépasser 40% de la vitesse de soulèvement.

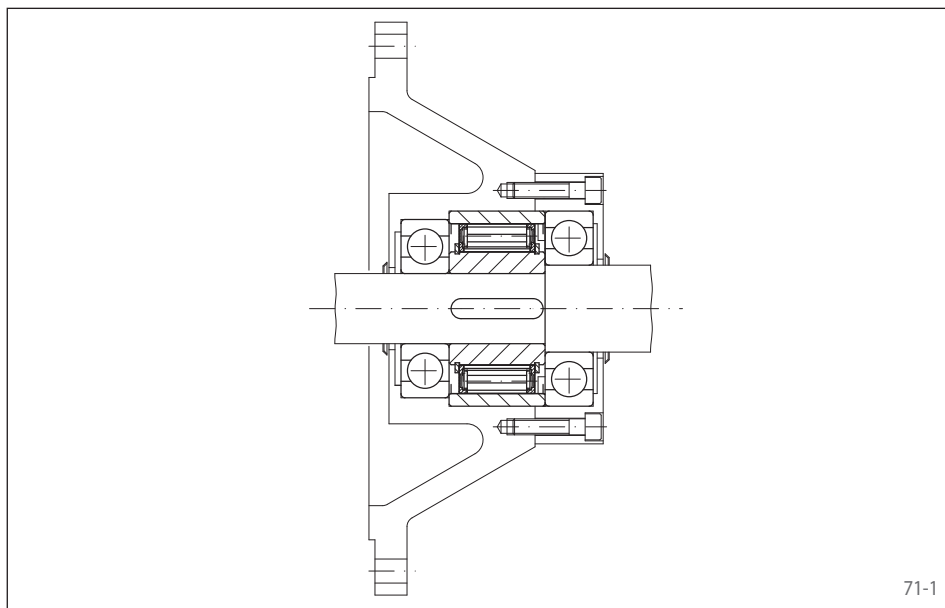


70-2



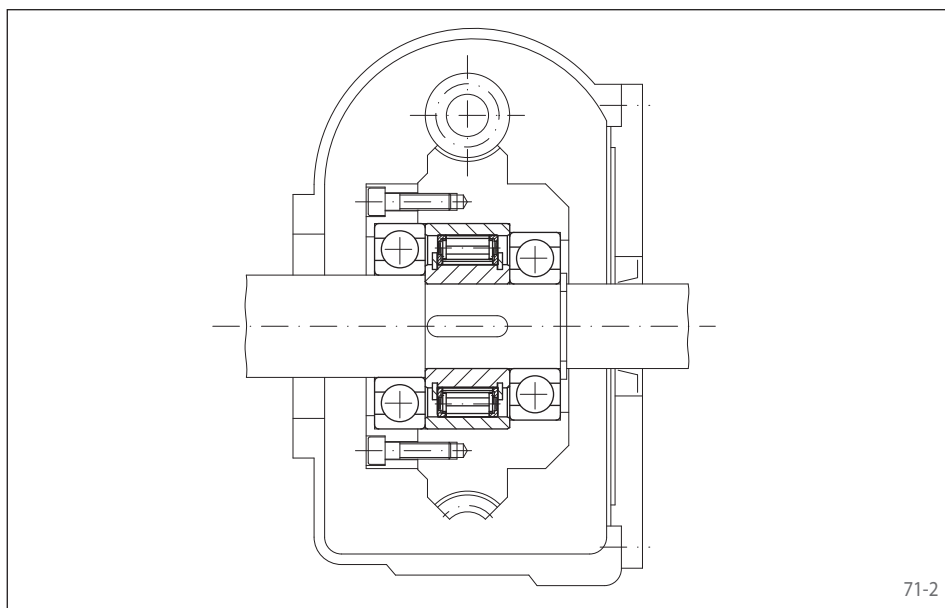
70-3

**pour montage serré de la bague extérieure
avec soulèvement X des cames**



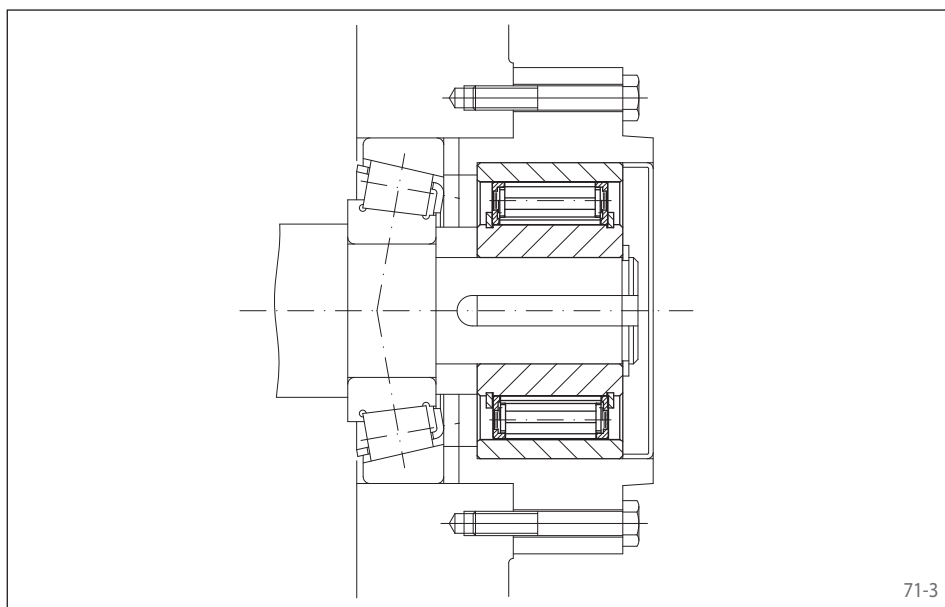
Exemple d'application

Roue libre interne FXN 38-17/70 NX utilisée en antidévier et disposée dans un carter d'adaptation d'un moteur électrique. La bague extérieure de faible épaisseur, emmanchée dans le carter, apporte une solution intégrée à faible encombrement. Du fait de la grande vitesse de l'arbre en service normal (phase roue libre), le soulèvement X des cames assure un fonctionnement continu sans contact et donc sans usure



Exemple d'application

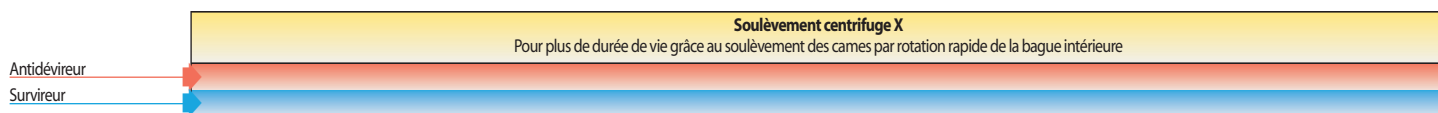
Roue libre interne FXN 66-25/100 NX utilisée en survireur dans l'entraînement à vitesse lente d'une machine textile. L'intégration de la roue libre a été réalisée de façon compacte grâce à la bague extérieure de faible épaisseur, emmanchée dans la roue à vis sans fin. En mode réglage, la machine est entraînée via l'engrenage à vis sans fin et la roue libre fonctionne en phase blocage. En service normal (phase roue libre), la bague intérieure disposée sur l'arbre d'entraînement principal tournant à grande vitesse est en survirage et désaccouple automatiquement l'entraînement à vitesse lente. Du fait de la grande vitesse de survirage de la bague intérieure, on utilise ici la version avec soulèvement X des cames; en phase roue libre, les cames fonctionnent sans contact et donc sans usure.



Exemple d'application

Roue libre interne FXN 85-40/140 MX utilisée en antidévier et montée en bout du premier arbre de renvoi d'un engrenage droit dans l'entraînement d'un transporteur à bande inclinée. En cas d'arrêt du moteur, le transporteur doit être maintenu en position de façon sûre, afin d'éviter que les matières transportées ne fassent dévier la bande, ce qui risquerait de provoquer des dégâts importants. Du fait de la grande vitesse de l'arbre en service normal (phase roue libre), le soulèvement X des cames assure un fonctionnement continu sans contact et donc sans usure.

**pour montage serré de la bague extérieure
avec soulèvement X des cames**



Type de roue libre	Version	Couple nominal théorique Nm	Couple nominal en rapport avec la concentricité existante					Vitesse de la bague intérieure pour soulèvement min ⁻¹	Vitesse maxi	
			0 A	0,1 A	0,2 A	0,3 A	0,4 A		0,5 A	Bague intérieure en survirage min ⁻¹
FXN 31 - 17/60	NX	110	110	105	100			890	5 000	356
FXN 31 - 17/62	NX	110	110	105	100			890	5 000	356
FXN 38 - 17/70	NX	180	170	160	150			860	5 000	224
FXN 46 - 25/80	NX	460	450	440	430			820	5 000	328
FXN 51 - 25/85	NX	560	550	540	530			750	5 000	300
FXN 56 - 25/90	NX	660	650	640	630			730	5 000	292
FXN 61 - 19/95	NX	520	500	480	460			750	5 000	300
FXN 61 - 19/106	NX	520	500	480	460			750	5 000	300
FXN 66 - 25/100	NX	950	930	910	890			700	5 000	280
FXN 66 - 25/110	NX	950	930	910	890			700	5 000	280
FXN 76 - 25/115	NX	1 200	1 170	1 140	1 110			670	5 000	268
FXN 76 - 25/120	NX	1 200	1 170	1 140	1 110			670	5 000	268
FXN 86 - 25/125	NX	1 600	1 550	1 500	1 450			630	5 000	252
FXN 86 - 25/130	NX	1 600	1 550	1 500	1 450			630	5 000	252
FXN 101 - 25/140	NX	2 100	2 050	2 000	1 950			610	5 000	244
FXN 101 - 25/150	NX	2 100	2 050	2 000	1 950			610	5 000	244
FXN 85 - 40/140	MX	2 500	2 500	2 450	2 450	2 450	2 450	430	6 000	172
FXN 85 - 40/150	MX	2 500	2 500	2 450	2 450	2 450	2 450	430	6 000	172
FXN 100 - 40/160	MX	3 700	3 600	3 600	3 500	3 500	3 500	400	4 500	160
FXN 105 - 50/165	MX	5 200	5 200	5 100	5 000	5 000	5 000	380	4 500	152
FXN 120 - 50/198	MX	7 700	7 600	7 500	7 300	7 300	7 300	320	4 000	128
FXN 140 - 50/215	MX	10 100	10 000	9 800	9 600	9 500	9 500	320	3 000	128
FXN 170 - 63/258	MX	20 500	20 500	20 000	19 500	19 000	19 000	250	2 700	100

Le couple maximal est égal au double du couple nominal indiqué. Voir page 14 pour la détermination du couple de sélection.
Le couple de pointe ne doit pas dépasser cette valeur maximale. Le couple nominal théorique est valable uniquement pour une concentricité idéale entre bague intérieure et bague extérieure. En pratique, on ne peut l'obtenir en raison des jeux de roulements et des tolérances de centrage des composants limitrophes. Les couples nominaux du tableau sont calculés en fonction des tolérances de concentricité indiquées.
Pour vitesses supérieures nous consulter.

Conseils de montage

Les roues libres externes FXN n'ont pas de fonction palier, le montage concentrique des bagues intérieure et extérieure est donc à prévoir par le client. Respecter les tolérances de concentricité indiquées.

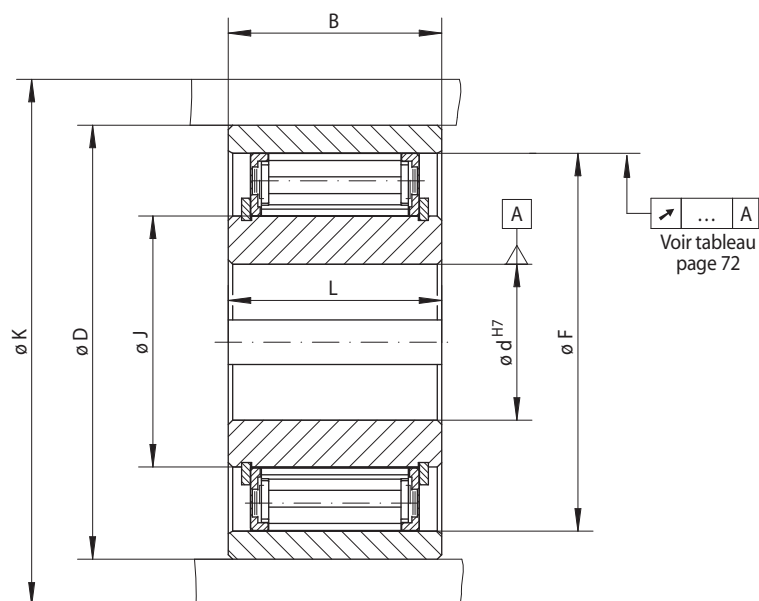
Au niveau de la bague extérieure, le couple est transmis par ajustement serré. Pour la transmission

des couples indiqués dans le tableau, la bague extérieure doit être logée dans un carter de diamètre extérieur K. Ce carter doit être en acier ou en fonte grise de qualité GG-20 minimum. En cas d'utilisation d'autres matériaux de carter ou de diamètres extérieurs plus petits, prière de nous consulter pour le couple transmissible.

La tolérance de l'alésage du carter est indiquée dans le tableau, par la cote D.

Prévoir pour l'ajustement de l'arbre la tolérance ISO h6 ou j6.

**pour montage serré de la bague extérieure
avec soulèvement X des cames**



73-1

Type de roue libre	Version	Alésage d			B mm	D mm	F mm	J mm	K min. mm	L mm	Poids kg
		Standard mm	mm	max. mm							
FXN 31 - 17/60	NX	20*		20*	25	60 P6	55	31	85	24	0,3
FXN 31 - 17/62	NX	20*		20*	25	62 P6	55	31	85	24	0,4
FXN 38 - 17/70	NX	25*		25*	25	70 P6	62	38	90	24	0,4
FXN 46 - 25/80	NX	30		30	35	80 P6	70	46	95	35	0,8
FXN 51 - 25/85	NX	35		36	35	85 P6	75	51	105	35	0,8
FXN 56 - 25/90	NX	35	40	40	35	90 P6	80	56	110	35	0,9
FXN 61 - 19/95	NX	35	40	45*	26	95 P6	85	61	120	25	0,8
FXN 61 - 19/106	NX	35	40	45*	25	106 H7	85	61	120	25	1,2
FXN 66 - 25/100	NX	40	45	48	30	100 P6	90	66	132	35	1,1
FXN 66 - 25/110	NX	40	45	48	40	110 P6	90	66	132	35	1,8
FXN 76 - 25/115	NX	50	55	60*	40	115 P6	100	76	140	35	1,7
FXN 76 - 25/120	NX	50	55	60*	32	120 J6	100	76	140	35	1,8
FXN 86 - 25/125	NX	50	60	70*	40	125 P6	110	86	150	40	2,3
FXN 86 - 25/130	NX	50	60	70*	40	130 P6	110	86	150	40	2,6
FXN 101 - 25/140	NX	75		80*	45	140 P6	125	101	175	50	3,1
FXN 101 - 25/150	NX	75		80*	45	150 P6	125	101	175	50	3,6
FXN 85 - 40/140	MX	60		65	45	140 P6	125	85	175	60	3,2
FXN 85 - 40/150	MX	60		65	45	150 P6	125	85	175	60	4,2
FXN 100 - 40/160	MX	70		80*	50	160 P6	140	100	190	60	5,1
FXN 105 - 50/165	MX	80		85	62	165 P6	145	105	195	62	5,8
FXN 120 - 50/198	MX	80		95	70	198 H6	160	120	210	70	8,6
FXN 140 - 50/215	MX	90		110	69	215 J6	180	140	245	70	14,0
FXN 170 - 63/258	MX	100		130	80	258 H6	210	170	290	80	21,0

Rainure de clavette selon DIN 6885 page 1 • Tolérance de largeur de clavette JS10.

* Rainure de clavette selon DIN 6885 page 3 • Tolérance de largeur de clavette JS10.

Lubrification

Pour les vitesses supérieures à la vitesse de soulèvement des cames, aucune lubrification particulière n'est requise; la roue libre fonctionne sans entretien.

En cas de fonctionnement en dessous de la vitesse de soulèvement des cames, prévoir une lubrification à l'huile, en utilisant la qualité d'huile préconisée.

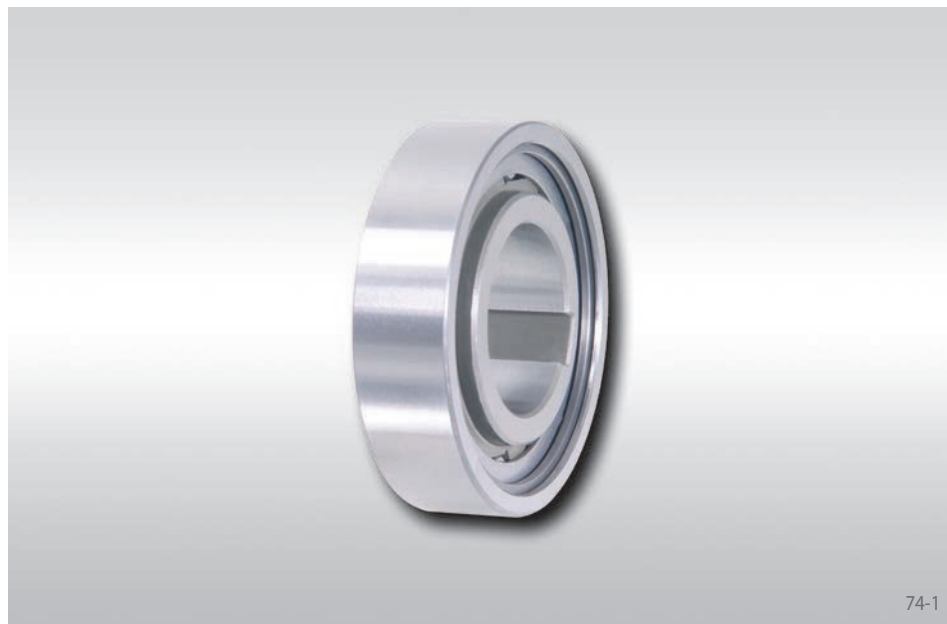
Exemple de commande

Roue libre du type FXN 61-19/95 en version avec soulèvement X des cames, avec alésage 35 mm:

- FXN 61-19/95 NX, d = 35 mm

Roues libres internes FCN ... R

pour montage serré de la bague extérieure
à rouleaux



Utilisées en

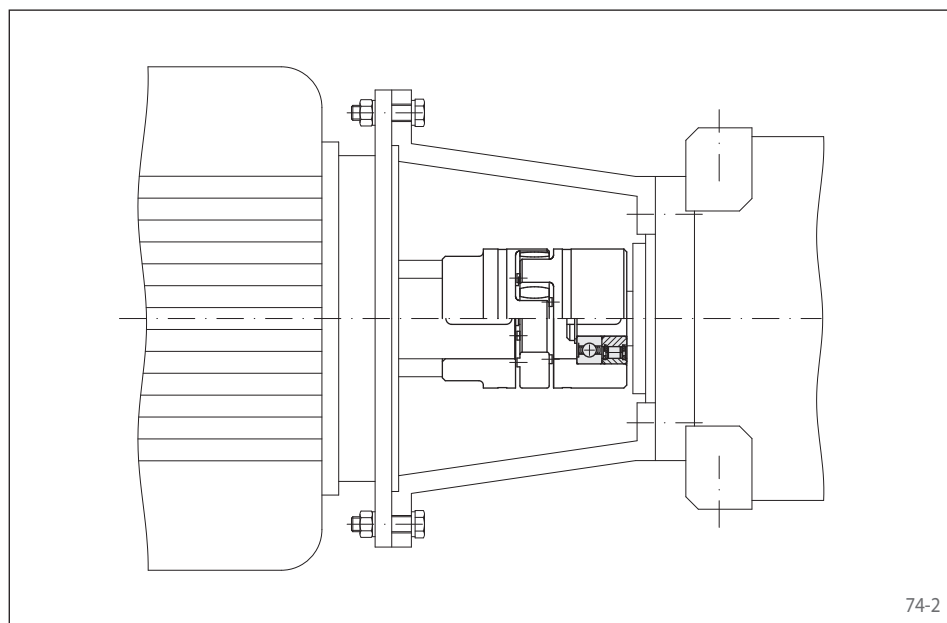
- ▶ Antidévireur
- ▶ Survireur
- ▶ Commande d'avance

Caractéristiques

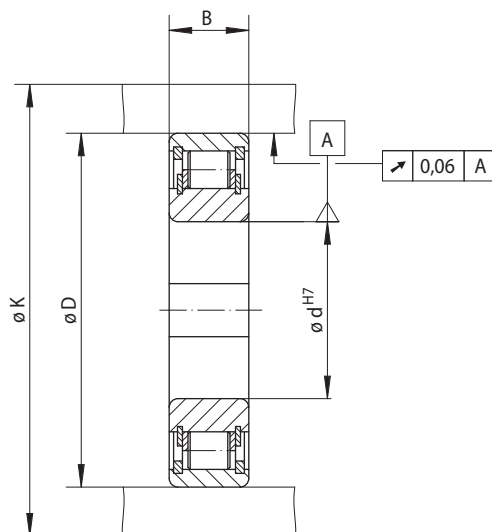
Les roues libres internes FCN ... R sont des roues libres à rouleaux, sans fonction palier, dans les dimensions des roulements à billes de la série 62. La bague extérieure est emmanchée dans un carter du client. Ceci permet d'obtenir des solutions compactes à faible encombrement. Couples nominaux jusqu'à 840 Nm. La transmission du couple au niveau de la bague extérieure est réalisée par ajustement serré. Alésages jusqu'à 80 mm.

Exemple d'application

Une roue libre interne FCN 30 R est utilisée en survireur dans l'entraînement de la brosse supérieure d'une station de lavage de voitures. La roue libre est disposée dans le moyeu d'un accouplement reliant le moteur à un réducteur. En cas de défaillance du système de commande, la roue libre empêche que la brosse soit poussée par l'entraînement sur le toit de la voiture, de façon incontrôlée. La remontée de la brosse supérieure s'effectue par l'intermédiaire de la roue libre fonctionnant en phase blocage. Pour la descente de la brosse, le moteur change de sens de rotation. Le mouvement de descente de la brosse se fait par son propre poids, à la vitesse imposée par la vitesse du moteur. En cas de mise en contact incontrôlée de la brosse avec le toit de la voiture, l'entraînement est automatiquement désaccouplé par la roue libre. La brosse repose sur le toit sous l'effet de son poids, tandis que l'entraînement peut continuer à tourner sans provoquer de dommages, grâce à la roue libre fonctionnant en phase roue libre.



pour montage serré de la bague extérieure à rouleaux



75-1

Commande d'avance Survieur Antidéviateur	Version standard Pour usage courant	Dimensions

Type de roue libre	Version	Couple nominal M_N Nm	Vitesse maxi		Alésage d mm	B mm	D mm	K mm	Poids kg
			Bague intérieure en survirage min^{-1}	Bague extérieure en survirage min^{-1}					
FCN 8	R	3,2	4 300	6 700	8	8	24	28	0,02
FCN 10	R	7,3	3 500	5 300	10	9	30	35	0,03
FCN 12	R	11,0	3 200	5 000	12	10	32	37	0,05
FCN 15	R	12,0	2 800	4 400	15*	11	35	40	0,08
FCN 20	R	40,0	2 200	3 300	20*	14	47	54	0,12
FCN 25	R	50,0	1 900	2 900	25*	15	52	60	0,15
FCN 30	R	90,0	1 600	2 400	30*	16	62	70	0,24
FCN 35	R	135,0	1 350	2 100	35*	17	72	80	0,32
FCN 40	R	170,0	1 200	1 900	40*	18	80	90	0,40
FCN 45	R	200,0	1 150	1 750	45*	19	85	96	0,45
FCN 50	R	220,0	1 050	1 650	50*	20	90	100	0,50
FCN 60	R	420,0	850	1 350	60*	22	110	122	0,80
FCN 80	R	840,0	690	1 070	80*	26	140	155	1,40

Le couple maximal est égal au double du couple nominal indiqué. Voir page 14 pour la détermination du couple de sélection.

Rainure de clavette selon DIN 6885 page 1 • Tolérance de largeur de clavette JS10.

* Rainure de clavette selon DIN 6885 page 3 • Tolérance de largeur de clavette JS10.

Conseils de montage

Les roues libres internes FCN ... R n'ont pas de fonction palier, le montage concentrique des bagues intérieure et extérieure est donc à prévoir par le client.

Au niveau de la bague extérieure, le couple est transmis par ajustement serré. Pour la transmission des couples indiqués dans le tableau, la bague extérieure doit être logée dans un carter de diamètre extérieur K. Ce carter doit être en acier ou en fonte grise de qualité GG-20 minimum. En cas d'utilisation d'autres matériaux de carter ou de diamètres extérieurs plus petits, prière de nous consulter pour le couple transmissible.

Prévoir pour l'ajustement de l'alésage D du carter la tolérance ISO H7 ou J6, pour l'ajustement de l'arbre la tolérance ISO h6 ou j6.

Lubrification

Prévoir une lubrification à l'huile en utilisant la qualité d'huile préconisée.

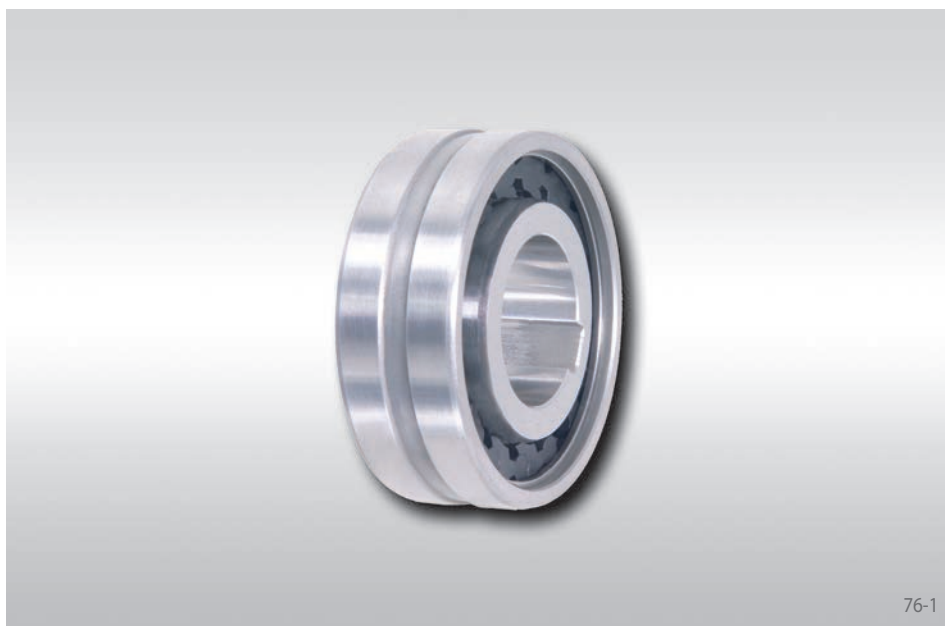
Exemple de commande

Roue libre du type FCN 30 en version standard:

- FCN 30 R

Roues libres internes FDN

pour montage serré de la bague extérieure
à cames



Utilisées en

- ▶ Antidévireur
- ▶ Survireur
- ▶ Commande d'avance

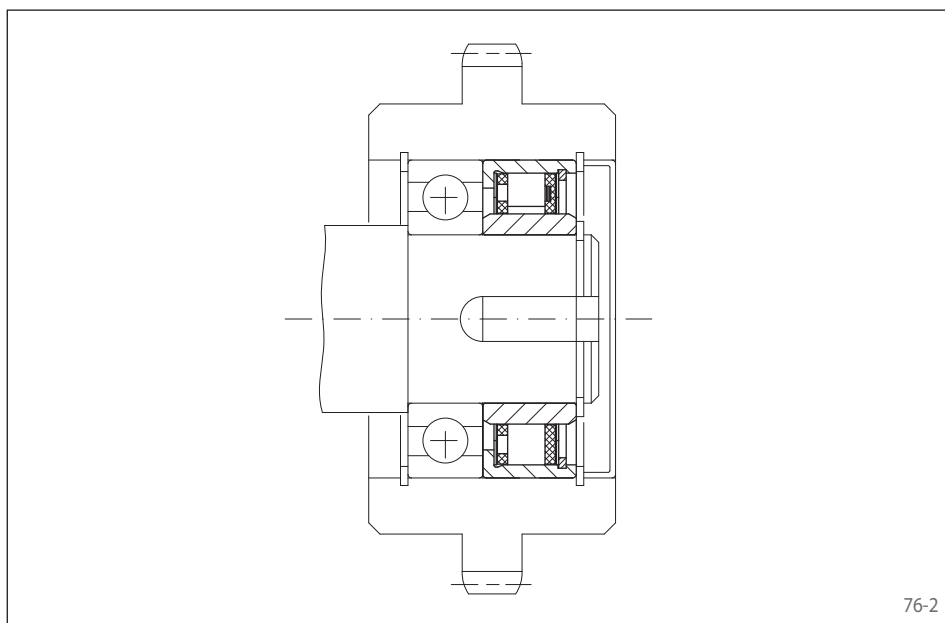
Caractéristiques

Les roues libres internes FDN sont des roues libres à cames, dans des dimensions de roulements.

La version standard n'a pas de fonction palier. Dans la version standard avec palier une came sur deux est remplacée par un rouleau. Cette roue libre peut accepter des forces radiales.

Couples nominaux jusqu'à 2400 Nm. La transmission du couple au niveau de la bague extérieure est réalisée par ajustement serré.

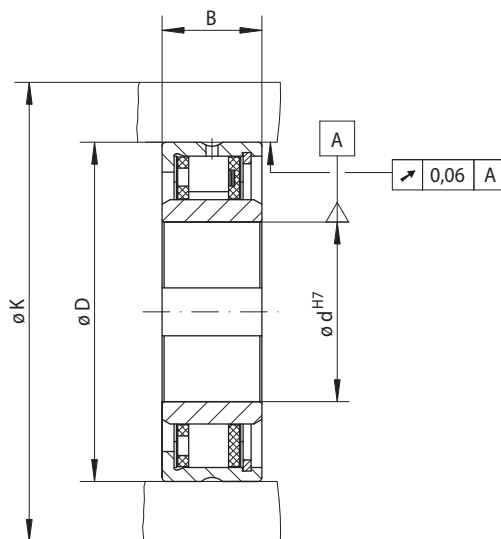
Alésages jusqu'à 80 mm. De très nombreux diamètres d'alésages standards sont livrables dans un délai court.



Exemple d'application

Roue libre interne FDN 40 CFR en version standard avec fonction palier, utilisée comme survireur en bout d'arbre de l'entraînement principal d'une machine textile. Le pignon est relié à un entraînement auxiliaire. En fonctionnement normal (phase roue libre), la bague intérieure est en survirage, et le pignon, dans lequel la bague extérieure est emmanchée, est à l'arrêt. En mode réglage, la machine est entraînée à petite vitesse par le moteur auxiliaire, par l'intermédiaire du pignon et de la roue libre fonctionnant en phase blocage.

**pour montage serré de la bague extérieure
à cames**



77-1

Commande d'avance Surviveur Antidéviateur	Version standard Pour usage courant	Version standard avec palier Pour usage courant	Dimensions

Type de roue libre	Version	Couple nominal M_N Nm	Vitesse maxi		Version	Couple nominal M_N Nm	Vitesse maxi		Charge des paliers		Alésage d		B mm	D mm	K mm	Poids kg
			Bague intérieure en survirage min^{-1}	Bague extérieure en survirage min^{-1}			Bague intérieure en survirage min^{-1}	Bague extérieure en survirage min^{-1}	dynamique C N	statique C_0 N	Standard mm	max. mm				
FDN 15	CFH	16	3 875	3 925	CFR	8	3 875	3 925	7 800	4 200	8	8	20	37	50	0,1
FDN 20	CFH	28	3 375	3 450	CFR	14	3 375	3 450	8 300	4 200	12	12	20	42	55	0,1
FDN 25	CFH	48	2 900	3 050	CFR	24	2 900	3 050	10 700	5 600	15	15	20	47	60	0,1
FDN 30	CFH	75	2 525	2 675	CFR	36	2 525	2 675	12 900	7 000	20*	20*	20	52	65	0,2
FDN 40	CFH	160	1 900	2 150	CFR	71	1 900	2 150	15 000	8 400	25	28*	22	62	80	0,2
FDN 50	CFH	260	1 475	1 775	CFR	120	1 475	1 775	18 400	11 300	35	35	22	72	95	0,4
FDN 65	CFH	430	1 200	1 550	CFR	200	1 200	1 550	21 400	14 100	50	50*	25	90	120	0,7
FDN 80	CFH	650	950	1 350	CFR	300	950	1 350	23 800	17 800	60	60	25	110	140	1,2
FDN 105	CFH	2 400	800	1 175	CFR	1 100	800	1 175	48 600	45 000	75	80	35	130	165	3,2

Le couple maximal est égal au double du couple nominal indiqué. Voir page 14 pour la détermination du couple de sélection.

Les valeurs de vitesses maximales indiquées ci-dessus s'appliquent aux conditions de montage des roues libres complètes. En présence de conditions de montage connues, des vitesses plus importantes sont permises en certaines circonstances.

Rainure de clavette selon DIN 6885 page 1 • Tolérance de largeur de clavette JS10.

* Rainure de clavette selon DIN 6885 page 3 • Tolérance de largeur de clavette JS10.

Conseils de montage

Les roues libres internes FDN standards n'ont pas de fonction palier. Le montage concentrique des bagues intérieure et extérieure doit être réalisé par le client. La précision de concentricité (T.I.R.) doit être respectée.

Au niveau de la bague extérieure, le couple est transmis par ajustement serré. Pour la transmission des couples indiqués dans le tableau, la bague extérieure doit être logée dans un carter de diamètre extérieur K. Ce carter doit être en acier ou en fonte grise de qualité GG-20 minimum. En cas d'utilisation d'autres matériaux de carter ou de diamètres extérieurs plus petits, prière de nous consulter pour le couple transmissible.

Prévoir pour l'ajustement de l'alésage D du carter la tolérance ISO P6, pour l'ajustement de l'arbre la tolérance ISO h6 ou j6.

Les températures de service admissibles de la roue libre se situent entre -40 °C et +80 °C.

Lubrification

Prévoir une lubrification à l'huile en utilisant la qualité d'huile préconisée.

Exemple de commande

Roue libre du type FDN 30, en version standard, avec alésage 20 mm:

- FDN 30 CFH, d = 20 mm

Roues libres internes FD

pour montage serré de la bague extérieure
à cames

RINGSPANN®



Utilisées en

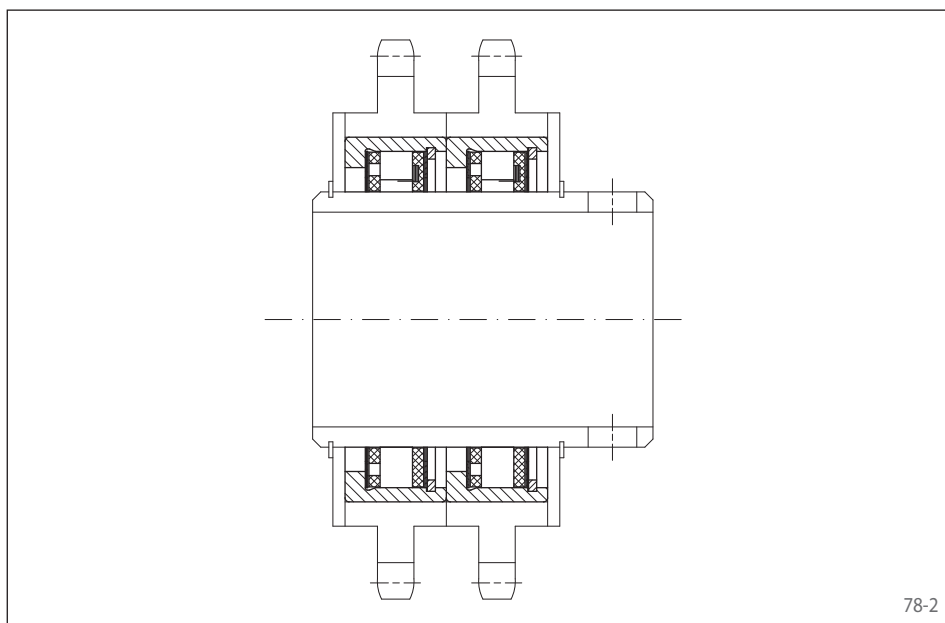
- ▶ Antidévireur
- ▶ Survireur
- ▶ Commande d'avance

Caractéristiques

Les roues libres internes FD sont des roues libres à cames sans bague intérieure. On utilise comme piste de blocage intérieure l'arbre du client, trempé et rectifié.

La version standard n'a pas de fonction palier. Dans la version standard avec palier une came sur deux est remplacée par un rouleau. Cette roue libre peut accepter des forces radiales.

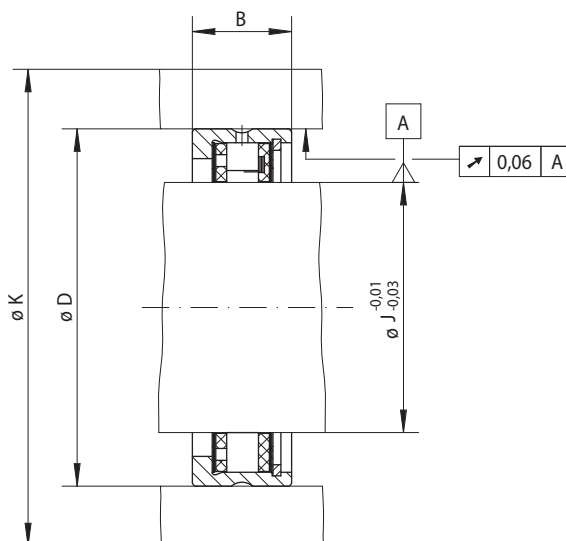
Couples nominaux jusqu'à 2400 Nm. La transmission du couple au niveau de la bague extérieure est réalisée par ajustement serré.



Exemple d'application

Deux roues libres internes FD 40 CFR en version standard avec fonction palier, utilisées en survireurs dans l'entraînement des rouleaux d'une installation de convoyage de colis. En service normal, les rouleaux sont entraînés par les roues libres fonctionnant en phase blocage. A la station d'enlèvement, les colis peuvent facilement être retirés, du fait que la roue libre est alors en survirage (phase roue libre) par rapport à l'entraînement.

pour montage serré de la bague extérieure à cames



79-1

Commande d'avance Surviseur Antidévierneur	Version standard Pour usage courant	Version standard avec palier Pour usage courant	Dimensions

Type de roue libre	Version	Couple nominal M_N Nm	Vitesse maxi		Version	Couple nominal M_N Nm	Vitesse maxi		Charge des paliers		J mm	B mm	D mm	K mm	Poids kg
			Bague intérieure en survirage min^{-1}	Bague extérieure en survirage min^{-1}			Bague intérieure en survirage min^{-1}	Bague extérieure en survirage min^{-1}	dynamique C N	statique C_0 N					
FD 12	CFH	11	4225	4250	CFR	6	4225	4250	7 600	4 200	12	16	34	45	0,1
FD 15	CFH	16	3 875	3 925	CFR	8	3 875	3 925	7 800	4 200	15	20	37	50	0,1
FD 20	CFH	28	3 375	3 450	CFR	14	3 375	3 450	8 320	4 200	20	20	42	55	0,1
FD 25	CFH	48	2 900	3 050	CFR	24	2 900	3 050	10 700	5 600	25	20	47	60	0,1
FD 30	CFH	75	2 525	2 675	CFR	36	2 525	2 675	12 900	7 000	30	20	52	65	0,1
FD 40	CFH	160	1 900	2 150	CFR	71	1 900	2 150	15 000	8 400	40	22	62	80	0,1
FD 50	CFH	260	1 475	1 775	CFR	120	1 475	1 775	18 400	11 300	50	22	72	95	0,2
FD 65	CFH	430	1 200	1 550	CFR	200	1 200	1 550	21 400	14 100	65	25	90	120	0,3
FD 80	CFH	650	950	1 350	CFR	300	950	1 350	23 800	17 800	80	25	110	140	0,6
FD 105	CFH	2 400	800	1 175	CFR	1 100	800	1 175	48 600	45 000	105	35	130	165	0,7

Les roues libres FD sont disponibles dans un délai de livraison très court.

Le couple maximal est égal au double du couple nominal indiqué. Voir page 14 pour la détermination du couple de sélection.

Les vitesses maxi indiquées sont données pour les roues libres complètes. En fonction des conditions réelles d'installation, des vitesses supérieures sont acceptables sous conditions.

Conseils de montage

Les roues libres internes FD standards n'ont pas de fonction palier. Le montage concentrique des bagues intérieure et extérieure doit être réalisé par le client. La précision de concentricité (T.I.R.) doit être respectée.

Au niveau de la bague extérieure, le couple est transmis par ajustement serré. Pour la transmission des couples indiqués dans le tableau, la bague extérieure doit être logée dans un carter de diamètre extérieur K. Ce carter doit être en acier ou en fonte grise de qualité GG-20 minimum. En cas d'utilisation d'autres matériaux de carter ou de diamètres extérieurs plus petits, prière de nous consulter pour le couple transmissible.

Prévoir pour l'ajustement de l'alésage D du carter la tolérance ISO P6.

Pour la piste de blocage des cames (arbre), respecter les consignes de la page 102.

Les températures de service admissibles de la roue libre se situent entre $-40\text{ }^\circ\text{C}$ et $+80\text{ }^\circ\text{C}$.

Lubrification

Prévoir une lubrification à l'huile en utilisant la qualité d'huile préconisée.

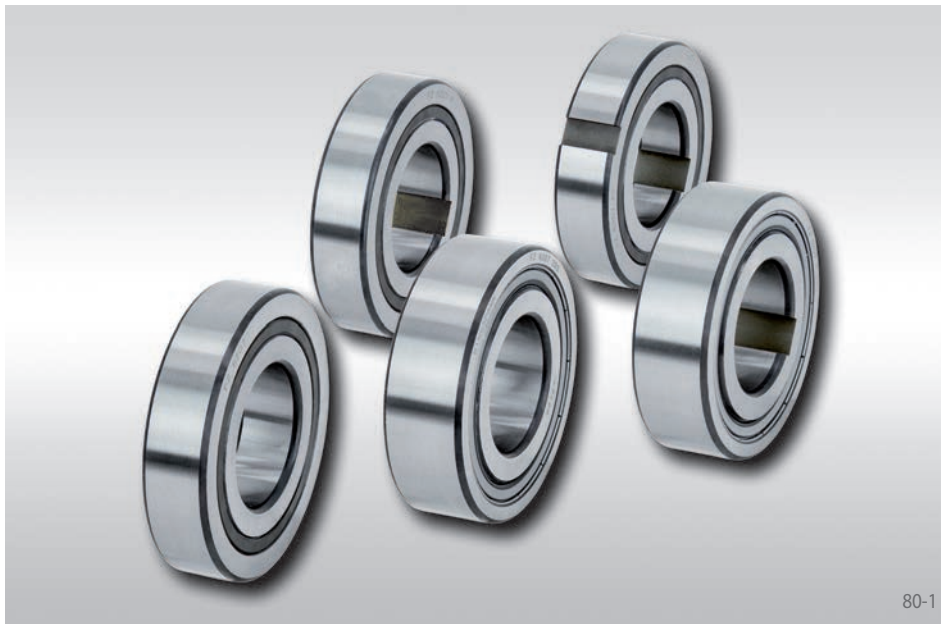
Exemple de commande

Roue libre du type FD 12 en version standard:

- FD 12 CFH

Roues libres internes FZ ...

avec caractéristiques des roulements à billes



80-1

Utilisées en

- ▶ Antidévireur
- ▶ Survireur
- ▶ Commande d'avance

Caractéristiques

Les roues libres internes FZ ... sont des roues libres à cames avec fonction palier assurant les mêmes fonctions que les roulements à billes. Pour les conditions de service normales, elles sont livrées avec garniture de graisse, et elles sont sans entretien.

La roue libre est montée dans un carter du client. Ceci permet d'obtenir des solutions intégrées compactes à faible encombrement.

Couples nominaux jusqu'à 420 Nm. Au niveau des bagues intérieure et/ou extérieure, la transmission du couple est réalisée par ajustement serré ou par clavetage.

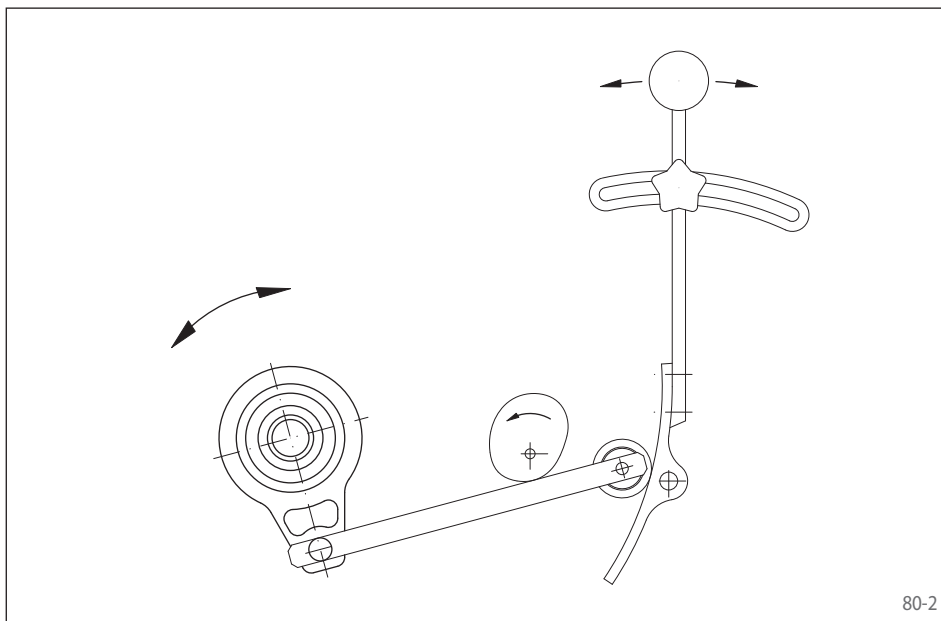
Alésages jusqu'à 40 mm.

Les séries suivantes sont disponibles:

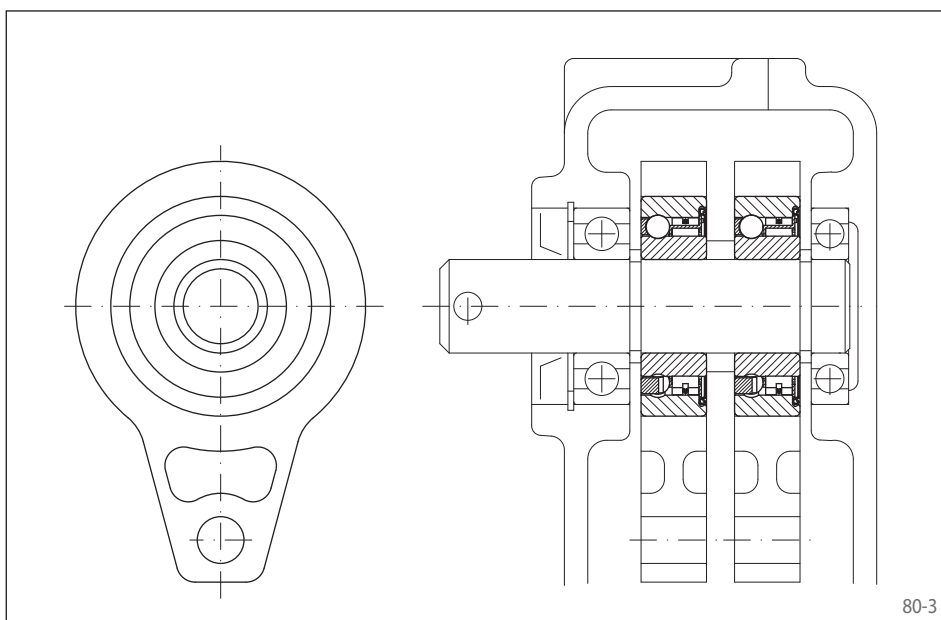
Types	Transmission du couple par				Joints 2RS-	Page
	bague extérieure clavetée	bague extérieure serrée	bague intérieure clavetée	bague intérieure serrée		
FZ		●		●		81
FZ ... 2RS		●		●	●	82
FZ ... P2RS		●	●		●	83
FZ ... P		●	●			84
FZ ... PP	●		●			85

Les roues libres internes FZ 6201 à FZ 6207, FZ 6201 P à FZ 6207 P et FZ 6202 PP à FZ 6207 PP ont des dimensions identiques aux roulements série 62 respectifs. Les roues libres FZ 6208, FZ 6208 P et FZ 6208 PP comme les séries FZ ... 2RS et FZ ... P2RS ont une largeur B différente.

Les séries FZ ... 2RS et FZ ... P2RS sont équipées de joints d'étanchéité.



80-2

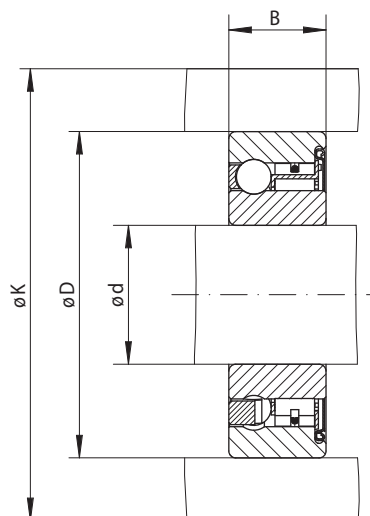


80-3

Exemple d'application

Deux roues libres internes FZ 6206 utilisées en commande d'avance dans l'entraînement du cylindre doseur d'un semoir. Les roues libres sont montées dans un réducteur à bain d'huile réglable en continu. L'arbre primaire du réducteur est pourvu de deux cames décalées de 180°. Celles-ci entraînent par des bras de levier, les bagues extérieures des roues libres internes disposées en parallèle, et font tourner pas à pas l'arbre de dosage. Le réglage continu de la vitesse de l'arbre de sortie du réducteur est réalisé à partir des appuis variables des deux cames qui font varier la course des bras de levier.

**pour montage serré de la bague extérieure
à cames et avec fonction palier**



81-1

Commande d'avance Surviveur Antidéviateur	Version standard Pour usage courant	Dimensions

Type de roue libre	Couple nominal M_N Nm	Vitesse maxi min^{-1}	Charge des paliers		Alésage d mm	B mm	D mm	K mm	Poids kg
			dynamique C N	statique C_0 N					
FZ 6201	9	10 000	5 140	2 370	12	10	32	39	0,04
FZ 6202	21	9 400	5 160	2 410	15	11	35	42	0,06
FZ 6203	32	8 200	5 650	2 860	17	12	40	51	0,08
FZ 6204	88	6 800	6 890	4 190	20	14	47	58	0,12
FZ 6205	100	5 600	7 230	4 660	25	15	52	63	0,15
FZ 6206	230	4 000	7 730	5 660	30	16	62	73	0,25
FZ 6207	330	3 600	8 170	6 630	35	17	72	85	0,30
FZ 6208	420	3 000	8 950	7 990	40	22*	80	94	0,50

Le couple maximal est égal au double du couple nominal indiqué. Voir page 14 pour la détermination du couple de sélection.

* La largeur de la roue libre FZ 6208 est différente de celle du roulement à billes 6208 correspondant.

Conseils de montage

Au niveau des bagues intérieure et extérieure, le couple est transmis par ajustement serré. Pour la transmission des couples indiqués dans le tableau, la bague extérieure doit être logée dans un carter de diamètre extérieur K. Ce carter doit être en acier ou en fonte grise de qualité GG-20 minimum. En cas d'utilisation d'autres matériaux de carter ou de diamètres extérieurs plus petits, prière de nous consulter pour le couple transmissible.

Prévoir pour l'ajustement de l'alésage D du carter la tolérance ISO N6, pour l'ajustement de l'arbre la tolérance ISO n6.

Les températures de service admissibles de la roue libre se situent entre -40 °C et +80 °C.

Lubrification

Pour les conditions de service normales, ces roues libres sont livrées avec garniture de graisse.

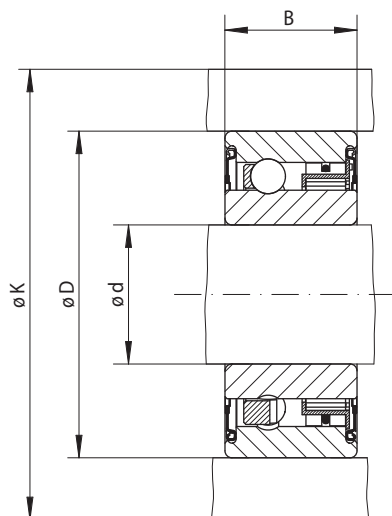
Cependant, les roues libres peuvent aussi être raccordées à une lubrification à l'huile du client, ce qui est recommandé en particulier pour des vitesses élevées.

Exemple de commande

Roue libre du type FZ 6202 en version standard:

- FZ 6202

**pour montage serré de la bague extérieure
à cames, fonction palier et joint**



82-1

Commande d'avance Surviveur Antidéviateur	Version standard Pour usage courant	Dimensions

Type de roue libre	Couple nominal M_N Nm	Vitesse maxi min^{-1}	Charge des paliers		Alésage d mm	B* mm	D mm	K mm	Poids kg
			dynamique C N	statique C_0 N					
FZ 6201 2RS	9	10 000	5 140	2 370	12	14	32	39	0,05
FZ 6202 2RS	21	8 400	5 160	2 410	15	16	35	42	0,07
FZ 6203 2RS	32	7 300	5 650	2 860	17	17	40	51	0,09
FZ 6204 2RS	88	6 000	6 890	4 190	20	19	47	58	0,15
FZ 6205 2RS	100	5 200	7 230	4 660	25	20	52	63	0,18
FZ 6206 2RS	230	4 000	7 730	5 660	30	21	62	73	0,27
FZ 6207 2RS	330	3 600	8 170	6 630	35	22	72	85	0,40
FZ 6208 2RS	420	3 000	8 950	7 990	40	27	80	94	0,60

Le couple maximal est égal au double du couple nominal indiqué. De ce fait, les couples de pointe ne doivent pas être supérieurs à deux fois le couple nominal.

* La largeur des roues libres FZ 6201 2RS à FZ 6208 2RS est différente des roulements à billes de la série 62 correspondants.

Conseils de montage

Au niveau des bagues intérieure et extérieure, le couple est transmis par ajustement serré. Pour la transmission des couples indiqués dans le tableau, la bague extérieure doit être logée dans un carter de diamètre extérieur K. Ce carter doit être en acier ou en fonte grise de qualité GG-20 minimum. En cas d'utilisation d'autres matériaux de carter ou de diamètres extérieurs plus petits, prière de nous consulter pour le couple transmissible.

Prévoir pour l'ajustement de l'alésage D du carter la tolérance ISO N6, pour l'ajustement de l'arbre la tolérance ISO n6.

La température de service admissible pour la roue libre se situe entre -20 °C et +80 °C. Veuillez nous contacter si la température est en dehors de ces valeurs

Lubrification

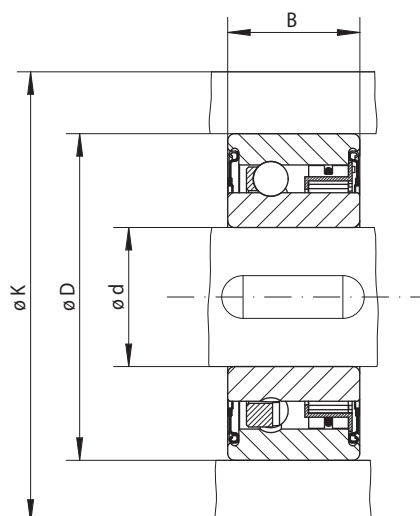
Les roues libres sont livrées avec garniture de graisse et avec des joints d'étanchéité 2 RS.

Exemple de commande

Roue libre du type FZ 6203 2RS en version standard:

- FZ 6203 2RS

**pour montage serré de la bague extérieure
à cames, fonction palier et joint**



83-1

Version standard Pour usage courant			Dimensions	
Commande d'avance	Surviseur	Antidébrreur		

Type de roue libre	Couple nominal M_N Nm	Vitesse maxi min^{-1}	Charge des paliers		Alésage d mm	B* mm	D mm	K mm	Poids kg
			dynamique C N	statique C_0 N					
FZ 6201 P2RS	9	10 000	5 140	2 370	12	14	32	39	0,05
FZ 6202 P2RS	21	8 400	5 160	2 410	15	16	35	42	0,07
FZ 6203 P2RS	32	7 300	5 650	2 860	17	17	40	51	0,09
FZ 6204 P2RS	88	6 000	6 890	4 190	20	19	47	58	0,15
FZ 6205 P2RS	100	5 200	7 230	4 660	25	20	52	63	0,18
FZ 6206 P2RS	230	4 000	7 730	5 660	30	21	62	73	0,30
FZ 6207 P2RS	330	3 600	8 170	6 630	35	22	72	85	0,40
FZ 6208 P2RS	420	3 000	8 950	7 990	40	27	80	94	0,60

Le couple maximal est égal au double du couple nominal indiqué. Voir page 14 pour la détermination du couple de sélection.
Rainure de clavette selon DIN 6885 page 3 • Tolérance de largeur de clavette JS10.

* La largeur des roues libres FZ 6201 P2RS à FZ 6208 P2RS est différente des roulements à billes de la série 62 correspondants.

Conseils de montage

Le couple est transmis à la bague intérieure par clavetage et à la bague extérieure par ajustement serré. Pour la transmission des couples indiqués dans le tableau, la bague extérieure doit être logée dans un carter de diamètre extérieur K. Ce carter doit être en acier ou en fonte grise de qualité GG-20 minimum. En cas d'utilisation d'autres matériaux du carter ou de diamètres extérieurs plus petits, prière de nous consulter pour le couple transmissible.

Prévoir pour l'ajustement de l'alésage D du carter la tolérance ISO N6, pour l'ajustement de l'arbre la tolérance ISO k6.

La température de service admissible pour la roue libre se situe entre -20 °C et +80 °C. Veuillez nous contacter si la température est en dehors de ces valeurs.

Lubrification

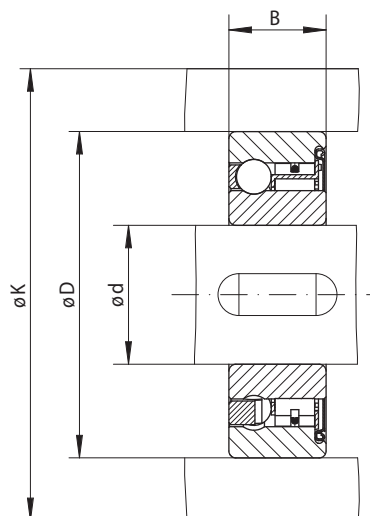
Les roues libres sont livrées avec garniture de graisse et avec des joints d'étanchéité 2 RS.

Exemple de commande

Roue libre du type FZ 6205 P2RS en version standard:

- FZ 6205 P2RS

**pour montage serré de la bague extérieure
à cames et avec fonction palier**



84-1

Commande d'avance Survitreur Antidéviateur	Version standard Pour usage courant	Dimensions

Type de roue libre	Couple nominal Nm	Vitesse maxi min ⁻¹	Charge des paliers		Alésage d mm	B mm	D mm	K mm	Poids kg
			dynamique C N	statique C ₀ N					
FZ 6201 P	9	10000	5140	2370	12*	10	32	39	0,04
FZ 6202 P	21	8400	5160	2410	15*	11	35	42	0,06
FZ 6203 P	32	7350	5650	2860	17*	12	40	51	0,07
FZ 6204 P	88	6000	6890	4190	20*	14	47	58	0,11
FZ 6205 P	100	5200	7230	4660	25*	15	52	63	0,14
FZ 6206 P	230	4200	7730	5660	30*	16	62	73	0,21
FZ 6207 P	330	3600	8170	6630	35*	17	72	85	0,30
FZ 6208 P	420	3000	8950	7990	40	22**	80	94	0,50

Le couple maximal est égal au double du couple nominal indiqué. De ce fait, les couples de pointe ne doivent pas être supérieurs à deux fois le couple nominal.

Rainure de clavette selon DIN 6885 page 1 • Tolérance de largeur de clavette JS10.

* Rainure de clavette selon DIN 6885 page 3 • Tolérance de largeur de clavette JS10.

** La largeur de la roue libre FZ 6208 P est différente de celle du roulement à billes 6208 correspondant.

Conseils de montage

Le couple est transmis à la bague intérieure par clavetage et à la bague extérieure par ajustement serré. Pour la transmission des couples indiqués dans le tableau, la bague extérieure doit être logée dans un carter de diamètre extérieur K. Ce carter doit être en acier ou en fonte grise de qualité GG-20 minimum. En cas d'utilisation d'autres matériaux de carter ou de diamètres extérieurs plus petits, prière de nous consulter pour le couple transmissible.

Prévoir pour l'ajustement de l'alésage D du carter la tolérance ISO N6, pour l'ajustement de l'arbre la tolérance ISO k6.

La température de service admissible pour la roue libre se situe entre -40 °C et +80 °C. Veuillez nous contacter si la température est en dehors de ces valeurs

Lubrification

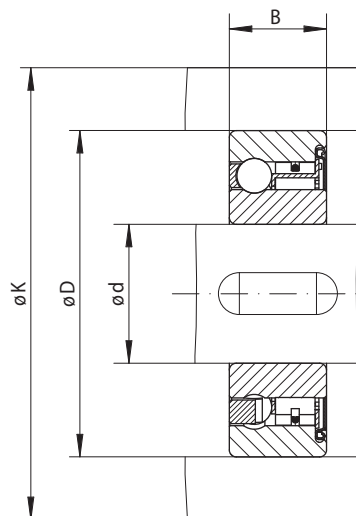
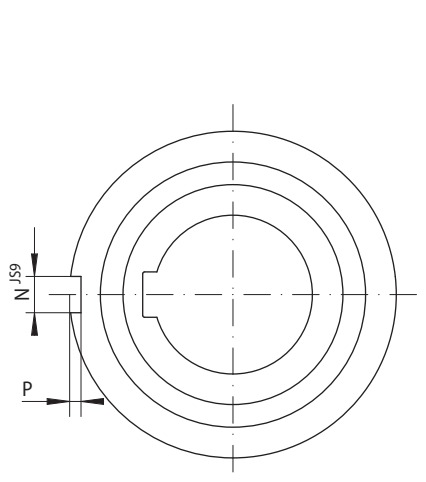
Les roues libres sont livrées avec garniture de graisse.

Exemple de commande

Roue libre du type FZ 6203 P en version standard:

- FZ 6203 P

avec clavetage sur bague extérieure
à cames et avec fonction palier



85-1

85-2

Commande d'avance Survieur Antidéviateur	Version standard Pour usage courant	Dimensions

Type de roue libre	Couple nominal M_N Nm	Vitesse maxi min^{-1}	Charge des paliers		Alésage d mm	B mm	D mm	K mm	N mm	P mm	Poids kg
			dynamique C N	statique C_0 N							
FZ 6202 PP	21	8400	5160	2410	15*	11	35	42	2	0,6	0,06
FZ 6203 PP	32	7350	5650	2860	17*	12	40	51	2	1,0	0,07
FZ 6204 PP	88	6000	6890	4190	20*	14	47	58	3	1,5	0,11
FZ 6205 PP	100	5200	7230	4660	25*	15	52	63	6	2,0	0,14
FZ 6206 PP	230	4200	7730	5660	30*	16	62	73	6	2,0	0,21
FZ 6207 PP	330	3600	8170	6630	35*	17	72	85	8	2,5	0,30
FZ 6208 PP	420	3000	8950	7990	40	22**	80	94	10	3,0	0,50

Le couple maximal est égal au double du couple nominal indiqué. Voir page 14 pour la détermination du couple de sélection.

Rainure de clavette selon DIN 6885 page 1 • Tolérance de largeur de clavette JS10.

* Rainure de clavette selon DIN 6885 page 3 • Tolérance de largeur de clavette JS10.

** La largeur de la roue libre FZ 6208 PP est différente de celle du roulement à billes 6208 correspondant.

Conseils de montage

Au niveau des bagues intérieure et extérieure, le couple est transmis par clavetage. Pour la transmission des couples indiqués dans le tableau, la bague extérieure doit être logée dans un carter de diamètre extérieur K. Ce carter doit être en acier ou en fonte grise de qualité GG-20 minimum. En cas d'utilisation d'autres matériaux du carter ou de diamètres extérieurs plus petits, prière de nous consulter pour le couple transmissible.

Prévoir pour l'ajustement de l'alésage D du carter la tolérance ISO H6, pour l'ajustement de l'arbre la tolérance ISO h6.

La température de service admissible pour la roue libre se situe entre -40 °C et +80 °C. Veuillez nous contacter si la température est en dehors de ces valeurs

Lubrification

Les roues libres sont livrées avec garniture de graisse.

Exemple de commande

Roue libre du type FZ 6205 PP en version standard:

- FZ 6205 PP

Roues libres internes FSN

avec clavetage sur bague extérieure
à rouleaux



Utilisées en

- ▶ Antidévireur
- ▶ Survireur
- ▶ Commande d'avance

Caractéristiques

Les roues libres internes FSN sont des roues libres à rouleaux sans fonction palier.

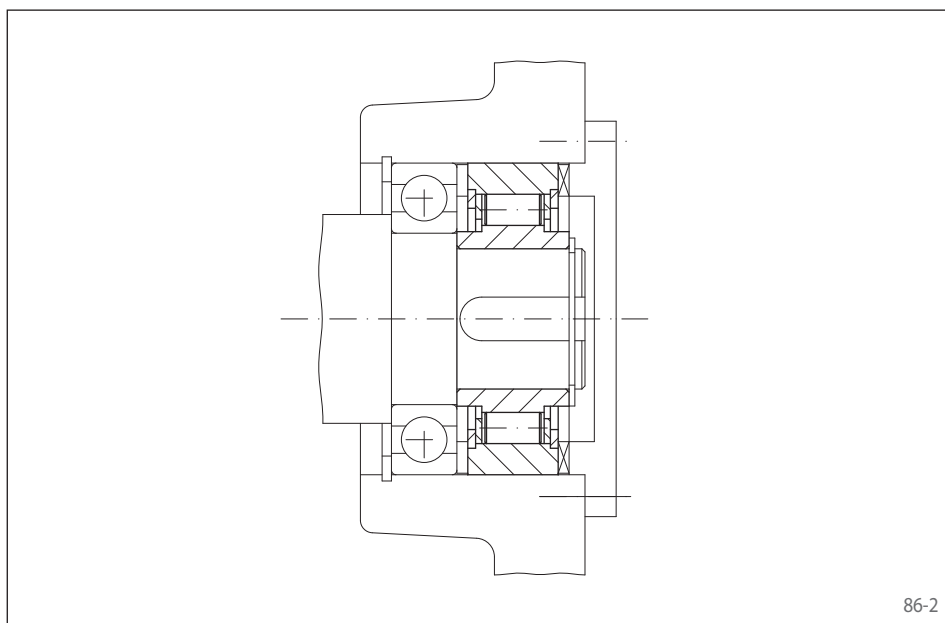
La roue libre est montée dans un carter du client. Ceci permet d'obtenir des solutions intégrées compactes à faible encombrement.

Couples nominaux jusqu'à 3000 Nm. Les deux faces frontales de la bague extérieure sont pourvues d'encoches pour la transmission du couple.

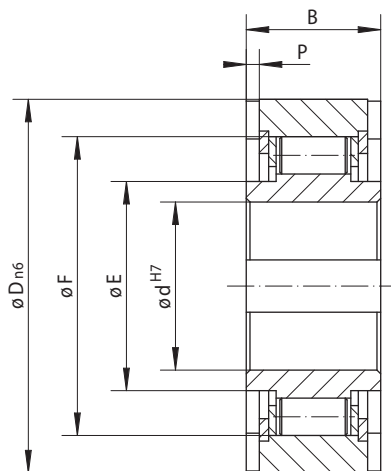
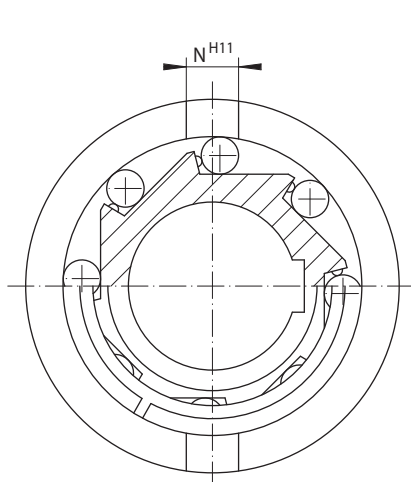
Alésages jusqu'à 80 mm.

Exemple d'application

Roue libre interne FSN 50 utilisée en antidévireur et montée en bout de l'arbre de renvoi d'un engrenage droit dans l'entraînement d'un élévateur. En cas d'arrêt du moteur, l'élévateur doit être maintenu en position de façon sûre, pour éviter que les matières transportées ne fassent dévier la courroie de transport.



avec clavetage sur bague extérieure
à rouleaux



87-1

87-2

Commande d'avance Surviseur Antidéviateur	Version standard Pour usage courant	Dimensions

Type de roue libre	Couple nominal M_N Nm	Vitesse maxi		Alésage d mm	B mm	D mm	E mm	F mm	N mm	P mm	Poids kg
		Bague intérieure en survirage min^{-1}	Bague extérieure en survirage min^{-1}								
FSN 8	11	3050	4700	8	13	35	18,5	28	4	1,3	0,1
FSN 12	11	3050	4700	12	13	35	18,5	28	4	1,3	0,1
FSN 15	36	2350	3700	15*	18	42	21,0	36	5	1,7	0,1
FSN 17	56	2100	3300	17*	19	47	24,0	40	5	2,0	0,2
FSN 20	90	1750	3200	20*	21	52	29,0	45	6	1,5	0,2
FSN 25	125	1650	3100	25*	24	62	35,0	52	8	2,0	0,4
FSN 30	210	1400	2200	30*	27	72	40,0	60	10	2,5	0,6
FSN 35	306	1250	2150	35*	31	80	47,0	68	12	3,5	0,8
FSN 40	430	1100	2050	40*	33	90	55,0	78	12	3,5	0,9
FSN 45	680	1000	1900	45*	36	100	56,0	85	14	3,5	1,3
FSN 50	910	900	1750	50*	40	110	60,0	92	14	4,5	1,7
FSN 60	1200	750	1450	60*	46	130	75,0	110	18	5,5	2,8
FSN 70	2000	600	1000	70*	51	150	85,0	125	20	6,5	4,2
FSN 80	3000	500	900	80*	58	170	95,0	140	20	7,5	6,0

Le couple maximal est égal au double du couple nominal indiqué. Voir page 14 pour la détermination du couple de sélection.

Rainure de clavette selon DIN 6885 page 1 • Tolérance de largeur de clavette JS10.

* Rainure de clavette selon DIN 6885 page 3 • Tolérance de largeur de clavette JS10.

Conseils de montage

Les roues libres internes FSN n'ont pas de fonction palier, le montage concentrique des bagues intérieure et extérieure est donc à prévoir par le client.

Prévoir pour l'ajustement de l'alésage D du carter la tolérance ISO H7 ou G7, et pour l'ajustement de l'arbre la tolérance ISO h6 ou j6.

La bague extérieure de la roue libre doit être entièrement insérée dans un carter rigide pour transmettre les couples indiqués.

Lubrification

Prévoir une lubrification à l'huile en utilisant la qualité d'huile préconisée.

Exemple de commande

Roue libre du type FSN 12 en version standard:

- FSN 12

Roues libres internes FN

avec clavetage sur bague extérieure
à rouleaux



88-1

Utilisées en

- ▶ Antidévireur
- ▶ Survireur
- ▶ Commande d'avance

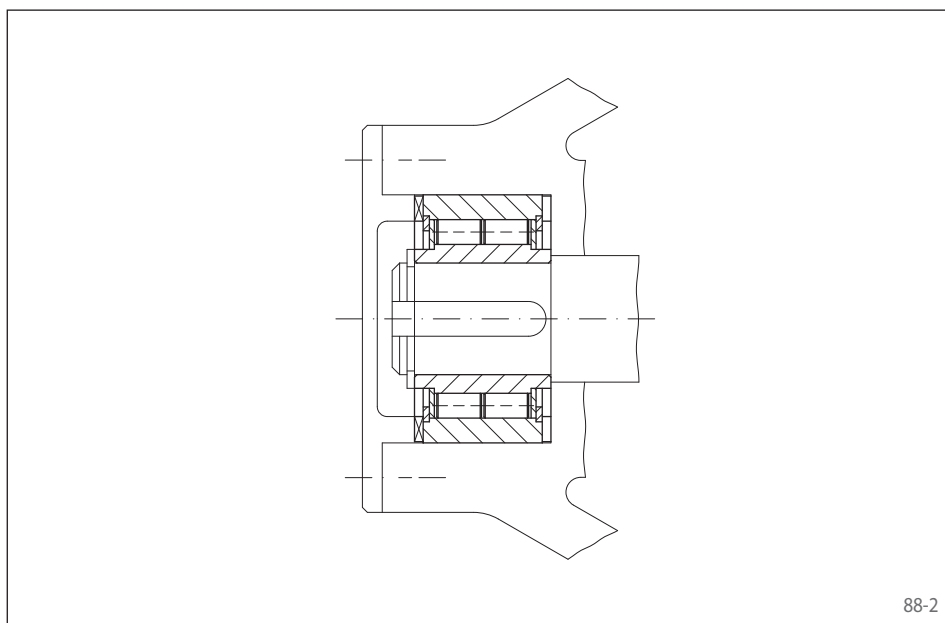
Caractéristiques

Les roues libres internes FN sont des roues libres à rouleaux sans fonction palier.

La roue libre est montée dans un carter du client. Ceci permet d'obtenir des solutions intégrées compactes à faible encombrement.

Couples nominaux jusqu'à 3000 Nm. Les deux faces frontales de la bague extérieure sont pourvues d'encoches pour la transmission du couple.

Alésages jusqu'à 60 mm.

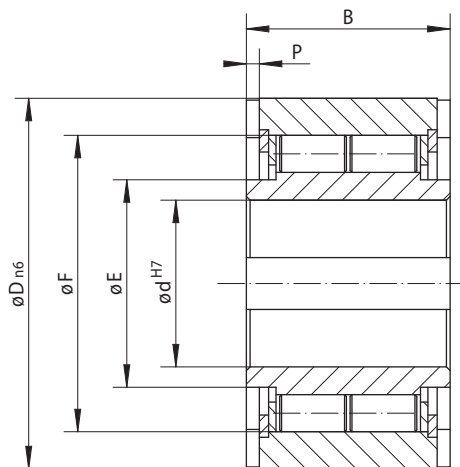
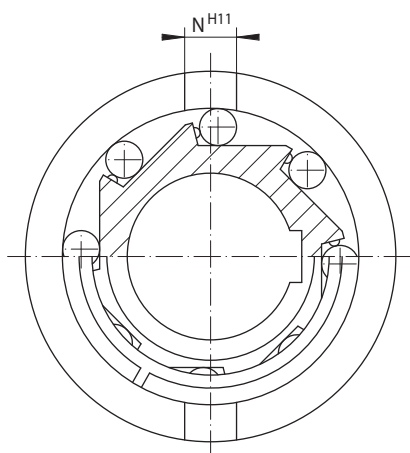


88-2

Exemple d'application

Roue libre interne FN 20 utilisée en antidévireur sur l'arbre d'entraînement d'un transporteur circulaire à balancelles. En service normal, l'arbre d'entraînement fait avancer les balancelles et la roue libre fonctionne en phase roue libre. En cas de défaillance, l'antidévireur empêche le retour incontrôlé des balancelles.

avec clavetage sur bague extérieure
à rouleaux



89-1

89-2

Commande d'avance Survieur Antidéviateur	Version standard Pour usage courant	Dimensions

Type de roue libre	Couple nominal M_N Nm	Vitesse maxi		Alésage d mm	B mm	D mm	E mm	F mm	N mm	P mm	Poids kg
		Bague intérieure en survirage min^{-1}	Bague extérieure en survirage min^{-1}								
FN 8	18	2800	5400	8	20	37	19	30	6	3,0	0,1
FN 12	18	2800	5400	12	20	37	19	30	6	3,0	0,1
FN 15	50	2500	5100	15	30	47	23	37	7	3,5	0,3
FN 20	112	1900	4350	20	36	62	35	50	8	3,5	0,6
FN 25	220	1550	3350	25	40	80	40	68	9	4,0	1,1
FN 30	410	1400	3050	30	48	90	45	75	12	5,0	1,6
FN 35	500	1300	2850	35	53	100	50	80	13	6,0	2,3
FN 40	750	1150	2500	40	63	110	55	90	15	7,0	3,1
FN 45	1020	1100	2400	45	63	120	60	95	16	7,0	3,7
FN 50	1900	950	2050	50	80	130	70	110	17	8,5	5,3
FN 55	2000	900	1900	55	80	140	75	115	18	9,0	6,0
FN 60	3000	800	1800	60	95	150	80	125	18	9,0	8,4

Le couple maximal est égal au double du couple nominal indiqué. Voir page 14 pour la détermination du couple de sélection.
Rainure de clavette selon DIN 6885 page 1 • Tolérance de largeur de clavette JS10.

Conseils de montage

Les roues libres internes FN n'ont pas de fonction palier, le montage concentrique des bagues intérieure et extérieure est donc à prévoir par le client. Prévoir pour l'ajustement de l'alésage du carter D la tolérance ISO H7 ou G7, et pour l'ajustement de l'arbre la tolérance ISO h6 ou j6. La bague extérieure de la roue libre doit être entièrement insérée dans un carter rigide pour transmettre les couples indiqués.

Lubrification

Prévoir une lubrification à l'huile avec la qualité d'huile préconisée.

Exemple de commande

Roue libre du type FN 45, en version standard:
• FN 45

Roues libres internes FNR

avec clavetage sur bague extérieure
à rouleaux avec fonction palier



Utilisées en

- ▶ Antidévireur
- ▶ Survireur
- ▶ Commande d'avance

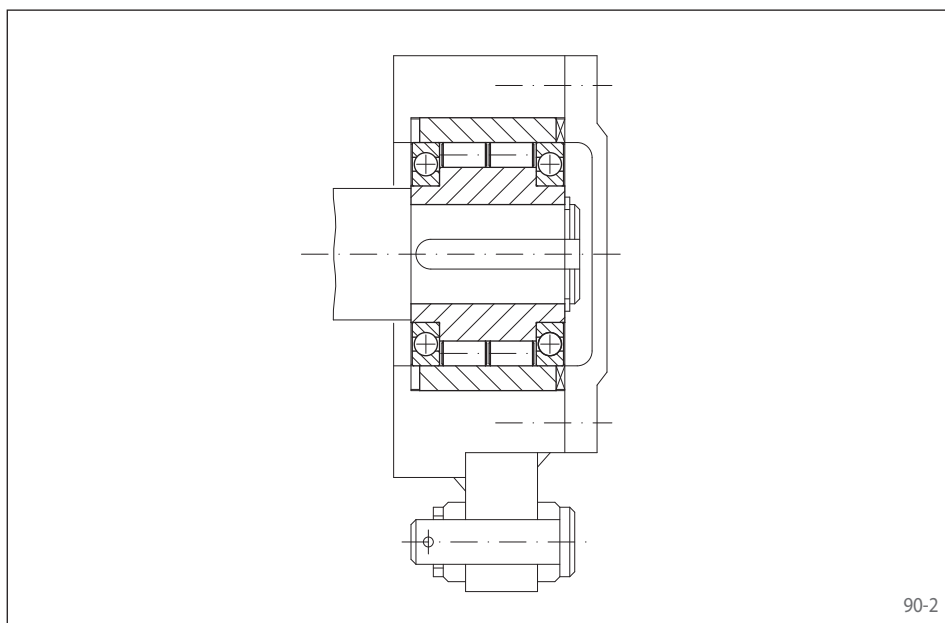
Caractéristiques

Les roues libres internes FNR sont des roues libres à rouleaux avec fonction palier. Les types 8 à 20 disposent de paliers lisses. Les types 25 à 60 sont équipés de roulements à billes, admettant des vitesses supérieures en phase roue libre.

La roue libre est montée dans le carter du client, ce qui permet de réaliser des solutions intégrées compactes à faible encombrement.

Couples nominaux jusqu'à 3000 Nm. Les deux faces frontales de la bague extérieure sont pourvues de rainures pour la transmission du couple.

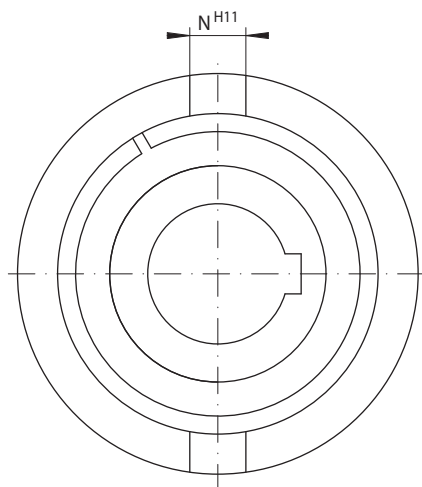
Alésages jusqu'à 60 mm.



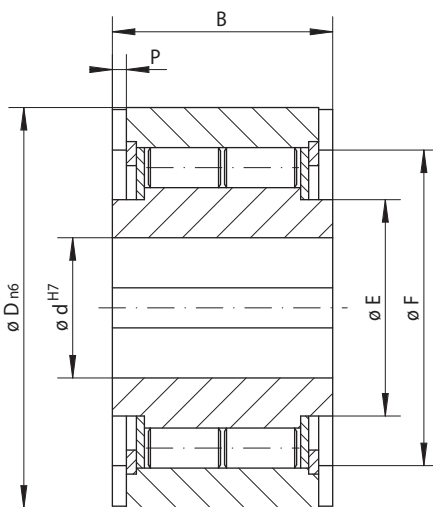
Exemple d'application

Roue libre interne FNR 40 utilisée en commande d'avance pour la commande pas à pas du dispositif d'alimentation d'une machine de transformation de fils métalliques. Le levier d'avance est entraîné par une commande à bielle. Le mouvement de va-et-vient est converti en un mouvement rotatif pas à pas de l'arbre d'alimentation de fil.

avec clavetage sur bague extérieure
à rouleaux avec fonction palier

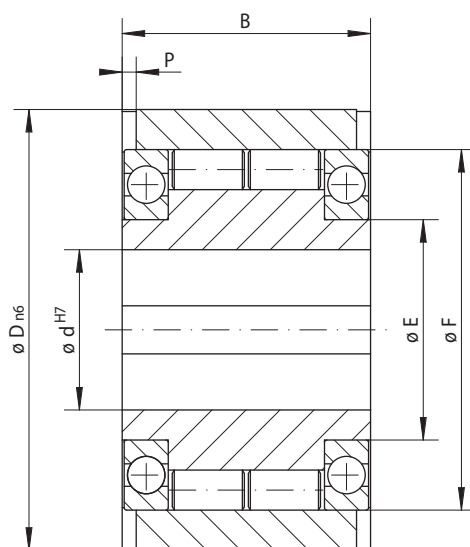


91-1



Type FNR 8 à FNR 20

91-2



Type FNR 25 à FNR 60

91-3

Commande d'avance Surviveur Antidéviateur	Version standard Pour usage courant	Dimensions

Type de roue libre	Couple nominal M_N Nm	Vitesse maxi		Alésage d mm	B mm	D mm	E mm	F mm	N mm	P mm	Poids kg
		Bague intérieure en survirage min^{-1}	Bague extérieure en survirage min^{-1}								
FNR 8	18	1200	1200	8	20	37	19	30	6	3,0	0,1
FNR 12	18	1200	1200	12	20	37	19	30	6	3,0	0,1
FNR 15	50	950	950	15	30	47	23	37	7	3,5	0,3
FNR 20	112	650	650	20	36	62	35	50	8	3,5	0,6
FNR 25	220	1550	3350	25	40	80	40	68	9	4,0	1,3
FNR 30	410	1400	3050	30	48	90	45	75	12	5,0	1,9
FNR 35	500	1300	2850	35	53	100	50	80	13	6,0	2,6
FNR 40	750	1150	2500	40	63	110	55	90	15	7,0	3,6
FNR 45	1020	1100	2400	45	63	120	60	95	16	7,0	4,2
FNR 50	1900	950	2050	50	80	130	70	110	17	8,5	6,0
FNR 55	2000	900	1900	55	80	140	75	115	18	9,0	6,8
FNR 60	3000	800	1800	60	95	150	80	125	18	9,0	9,5

Le couple maximal est égal au double du couple nominal indiqué. Voir page 14 pour la détermination du couple de sélection.
Rainure de clavette selon DIN 6885 page 1 • Tolérance de largeur de clavette JS10.

Conseils de montage

Prévoir pour l'ajustement de l'alésage du carter D la tolérance ISO H7 ou G7, et pour l'ajustement de l'arbre la tolérance ISO h6 ou j6.

La bague extérieure de la roue libre doit être entièrement insérée dans un carter rigide pour transmettre les couples indiqués.

Lubrification

Prévoir une lubrification à l'huile avec la qualité d'huile préconisée.

Exemple de commande

Roue libre du type FNR 20, en version standard:
• FNR 20

Roues libres à cage SF

à assembler avec une bague intérieure et une bague extérieure
à cames, disponibles en 3 versions



92-1

Utilisées en

- ▶ Antidévireur
- ▶ Survireur
- ▶ Commande d'avance

Caractéristiques

Les roues libres à cage SF sont des roues libres à cames qui sont montées entre les bagues intérieure et extérieure fournies par le client.

En plus des versions standards, deux autres versions sont disponibles pour plus de durée de vie.

Couples nominaux jusqu'à 93 000 Nm.

Conseils de montage

Le guidage latéral de la cage de la roue libre peut être fait par un épaulement sur la bague extérieure ou à l'aide de circlips ou rondelles fixés sur la bague extérieure.

La capacité en couple peut être augmentée en montant plusieurs cages côte à côte. Dans ce cas, veuillez nous consulter pour la valeur du couple transmissible.

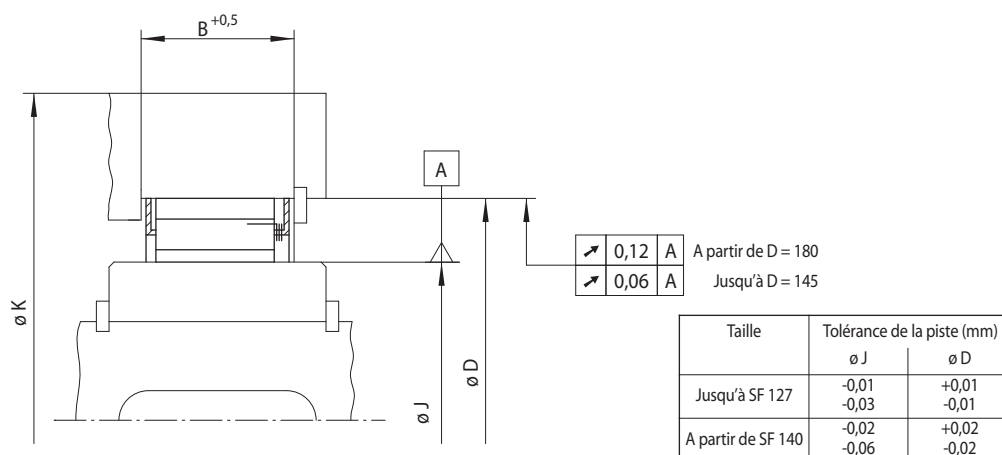
Veuillez prendre en compte les points techniques mentionnés page 102 pour les pistes de blocage.

Exemple d'application

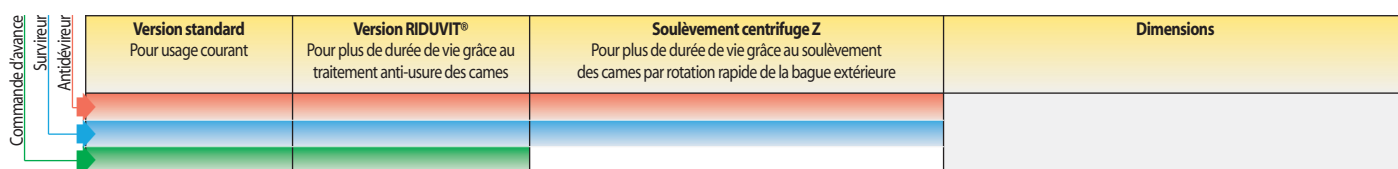
Roue libre à cage type SF 44-14,5 standard :

- SF 44-14,5K

à assembler avec une bague intérieure et une bague extérieure
à cames, disponibles en 3 versions



93-1



Type de roue libre	Version	Couple nominal M_N Nm	Version	Couple nominal M_N Nm	Version	Couple nominal M_N Nm	Vitesse de la bague extérieure pour soulèvement min^{-1}	Vitesse maxi Bague intérieure motrice min^{-1}	J	D	B	K	Cames	Poids
									mm	mm	mm	mm	Quantité	kg
SF 18-13,5	J	66	JT	66	JZ				18,80	35,47	13,5	50	10	0,04
SF 23-13,5	J	120							23,63	40,29	13,5	55	12	0,04
SF 27-13,5	J	160	JT	160	JZ	100	3600	1440	27,78	44,42	13,5	65	14	0,05
SF 31-13,5	J	170	JT	170	JZ	110	3400	1360	31,75	48,41	13,5	70	12	0,04
SF 32-21,5	J	400							32,77	49,44	21,5	65	14	0,07
SF 37-14,5	K	270	KT	270	KZ	210	2900	1160	37	55	14,5	75	14	0,06
SF 42-21	J	720							42,10	58,76	21	85	18	0,09
SF 44-14,5	K	500	KT	500	KZ	400	2250	900	44	62	14,5	90	20	0,08
SF 46-21	J	840							46,77	63,43	21	90	20	0,10
SF 50-18,5	K	680	KT	680	KZ	580	2250	900	50	68	18,5	90	20	0,10
SF 56-21	J	1050							56,12	72,78	21	100	22	0,11
SF 57-18,5	K	950	KT	950	KZ	800	2000	800	57	75	18,5	105	24	0,13
SF 61-21	J	1300	JT	1300	JZ	1150	1550	620	61,91	78,57	21	110	26	0,14
SF 72-23,5	K	2100	KT	2100	KZ	1850	1550	620	72	90	23,5	135	32	0,23
SF 82-25	K	2300	KT	2300	KZ	2100	1450	580	82	100	25	140	36	0,26
SF 107-25	K	3300	KT	3300	KZ	3100	1300	520	107	125	25	170	48	0,35
SF 127-25	K	4900	KT	4900	KZ	4600	1200	480	127	145	25	210	56	0,40
SF 140-50	S	13600	ST	13600	SZ	10500	950	380	140	180	50	260	24	1,70
SF 140-63	S	18000	ST	18000	SZ	14000	800	320	140	180	63	260	24	2,00
SF 170-50	S	17000	ST	17000	SZ	13500	880	352	170	210	50	290	28	1,95
SF 170-63	S	23000	ST	23000	SZ	18500	720	288	170	210	63	290	28	2,40
SF 200-50	S	23000	ST	23000	SZ	18500	820	328	200	240	50	325	36	2,50
SF 200-63	S	29000	ST	29000	SZ	23500	680	272	200	240	63	325	36	3,10
SF 230-63	S	37000	ST	37000	SZ	29500	650	260	230	270	63	360	45	3,90
SF 270-50	S	35000	ST	35000	SZ	29500	720	288	270	310	50	410	48	3,40
SF 270-63	S	44000	ST	44000	SZ	37000	600	240	270	310	63	410	48	4,20
SF 340-50	S	45000	ST	45000	SZ	43000	640	256	340	380	50	510	60	4,20
SF 340-63	S	67500	ST	67500	SZ	57500	540	216	340	380	63	510	60	5,20
SF 380-50	S	57000	ST	57000	SZ	48500	610	244	380	420	50	550	63	4,40
SF 440-63	S	93000	ST	93000	SZ	80000	470	188	440	480	63	640	72	6,20

Les roues libres à cage SF sont disponibles dans un délai de livraison très court.
Le couple nominal théorique est lié à une concentricité parfaite entre les bagues intérieure et extérieure.
Le couple maximal est égal au double du couple nominal indiqué. Voir page 14 pour la détermination du couple de sélection.

Roues libres à cage SF ... P

à assembler avec une bague intérieure et une bague extérieure pour défaut de concentricité important (TIR), à cames



Utilisées en

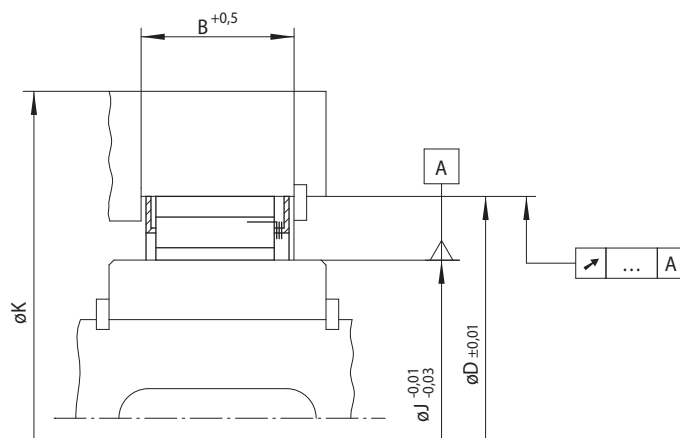
- ▶ Antidévireur
- ▶ Survireur
- ▶ Commande d'avance

Caractéristiques

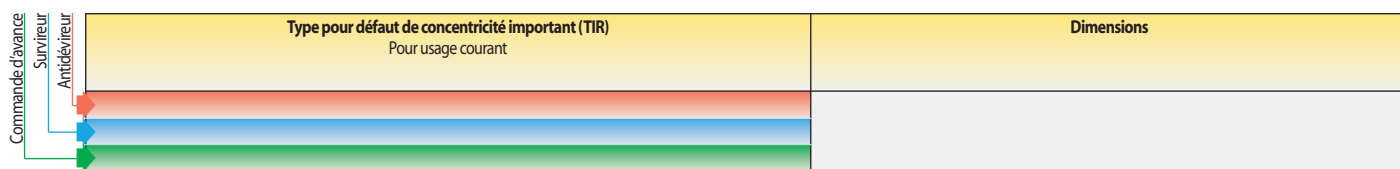
Les roues libres à cage SF ... P sont des roues libres à cames qui sont montées entre les bagues intérieure et extérieure fournies par le client. Couples nominaux jusqu'à 5 800 Nm.

94-1

à assembler avec une bague intérieure et une bague extérieure pour défaut de concentricité important (TIR), à cames



95-1



Type de roue libre	Version	Couple nominal théorique	Couple nominal en rapport avec la concentricité existante			J	D	B	K	Cames	Poids
		$\nabla 0,0 \text{ A}$ Nm	$\nabla 0,05 \text{ A}$ Nm	$\nabla 0,1 \text{ A}$ Nm	$\nabla 0,15 \text{ A}$ Nm						
SF 37-14,5	P	230	210	200	200	37,00	55,00	14,5	75	14	0,06
SF 44-14,5	P	420	390	360	350	44,00	62,00	14,5	90	20	0,08
SF 57-18,5	P	1 200	960	750	600	57,00	75,00	18,5	100	24	0,13
SF 72-23,5	P	2 700	2 200	1 700	1 400	72,00	90,00	23,5	130	32	0,23
SF 82-25	P	2 800	2 400	1 900	1 500	82,00	100,00	25,0	135	36	0,26
SF 107-25	P	4 100	3 300	2 700	2 100	107,00	125,00	25,0	165	48	0,35
SF 127-25	P	5 800	4 800	3 900	3 100	127,00	145,00	25,0	200	56	0,40

Les roues libres à cage SF ... P sont disponibles dans un délai de livraison très court.

Le couple maximal est égal au double du couple nominal indiqué. Voir page 14 pour la détermination du couple de sélection.

Le couple nominal théorique est valable uniquement pour une concentricité idéale entre bague intérieure et bague extérieure. En pratique, on ne peut l'obtenir en raison des jeux de roulements et des tolérances de centrage des composants limitrophes. Les couples nominaux du tableau sont calculés en fonction des tolérances de concentricité indiquées.

Montage

Le guidage latéral de la roue libre à cage peut être fait par un épaulement sur la bague extérieure ou par les circlips ou des rondelles de guidage fixés dans la bague extérieure.

La capacité de transmission du couple peut être augmentée si plusieurs cages sont montées côte à côte. Dans ce cas, veuillez nous consulter pour connaître le couple transmissible.

Veuillez tenir compte des informations techniques mentionnées page 102 au sujet des pistes de blocage des cames.

Caractéristiques

Roue libre à cage type SF 44-14,5, pour défaut de concentricité important (TIR):

- SF 44-14,5 P

Blocage bidirectionnel, à assembler avec des pièces de liaison à rouleaux



Utilisées en

- ▶ Antidévireur bidirectionnels

Caractéristiques

Les irréversibles IR agissent dans les deux sens de rotation comme une roue libre à rouleaux équipée de roulements. Ils sont prêts à l'emploi sur installations.

Couple nominal jusqu'à 100 Nm.

Alésages jusqu'à 35 mm.

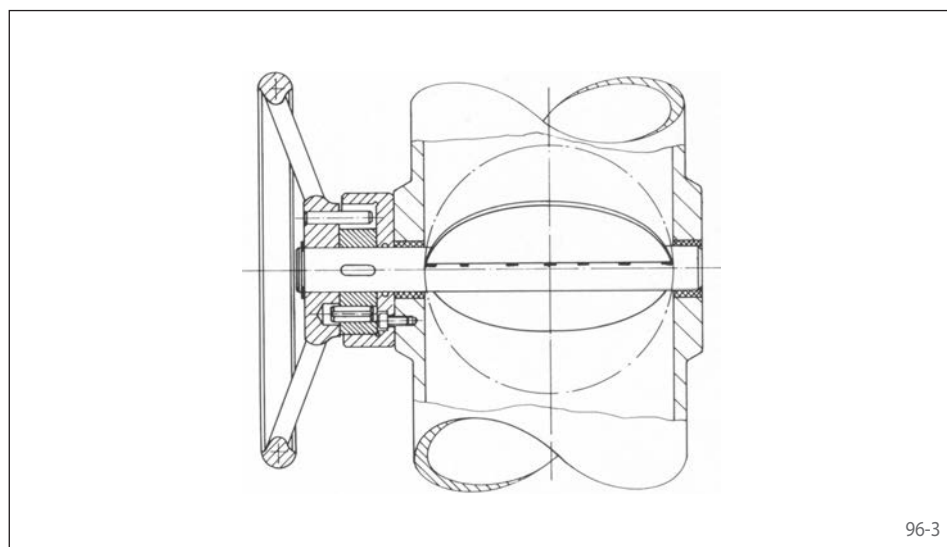
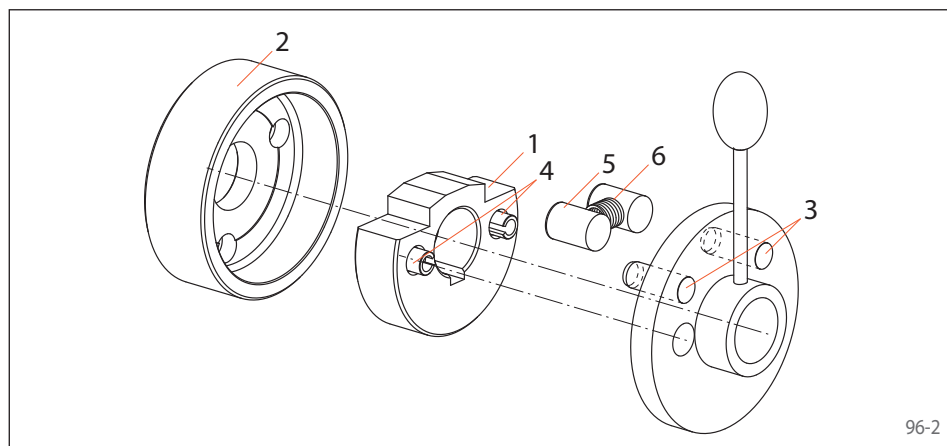
Alors qu'une roue libre traditionnelle transmet le couple à partir de la pièce moteur ou entraînée dans un seul sens de rotation, avec l'irréversible l'organe moteur entraîne l'arbre dans les deux sens. Il y a cependant une action de blocage contre d'éventuels retours de couple en provenance de l'organe récepteur, quelque soit le sens de rotation sollicité.

Construction

Le corps central à rampes (1) est solidaire de l'arbre (partie entraînée) par clavetage. Le boîtier (2) est vissé sur place (par exemple sur le bâti de la machine) et reste en position. Le système d'entraînement fourni par le client (levier, volant, etc) et qui

supporte les doigts (3), est monté sur l'arbre et possède deux trous pour recevoir les goupilles d'entraînement (4). Ainsi si on applique une force motrice, suivant la direction dans laquelle elle est appliquée sur un doigt ou autre, l'un des deux rou-

leaux (5) est poussé hors de sa zone de blocage en contraignant le ressort de pression (6). Dans ce cas, la pièce entraînée reliée au corps peut tourner sans difficulté et le rouleau qui est resté engagé se comporte comme un mécanisme de roue libre en phase roue libre. Du fait de la réalisation symétrique de l'irréversible, le processus que nous venons de décrire se réalise de la même façon en direction opposée. Cependant, si des efforts venant de la machine tentent de faire tourner le corps central via l'arbre, le corps est bloqué dans le boîtier grâce aux rouleaux de blocage. Chaque rouleau remplit cette fonction dans un sens de rotation. Ainsi l'irréversible préserve des changements et mouvements inopinés. Les irréversibles ne sont pas adaptés à une utilisation où la partie entraînée peut devenir motrice et supplanter l'entraînement en action (par exemple, les opérations de freinage en descente de charges verticales des palans ou treuils).

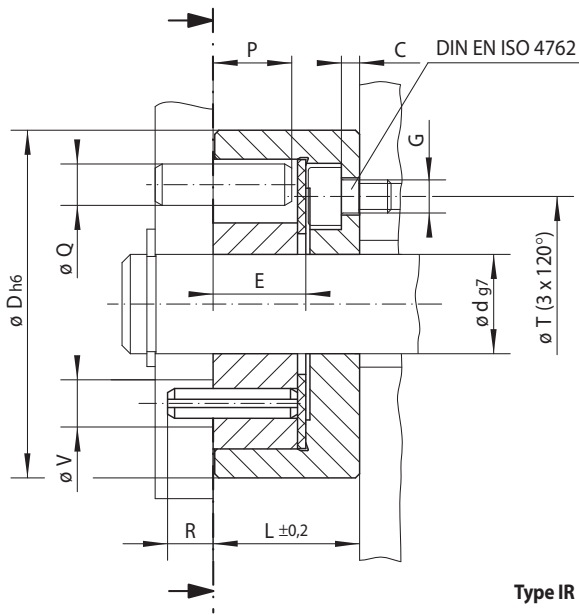


Exemple d'application

La vanne, qui dans l'exemple montré est une vanne de contrôle ou de fermeture, est ajustée en position ouverte ou fermée à l'aide d'un volant manuel. L'irréversible préserve de tout changement de position incontrôlé de la vanne lié à la pression exercée par le fluide s'écoulant dans le tube.

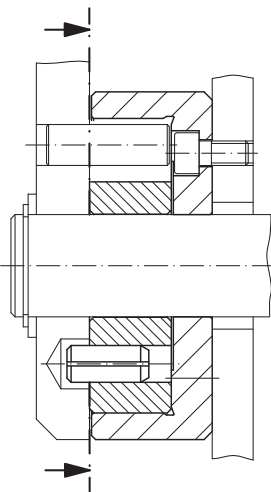
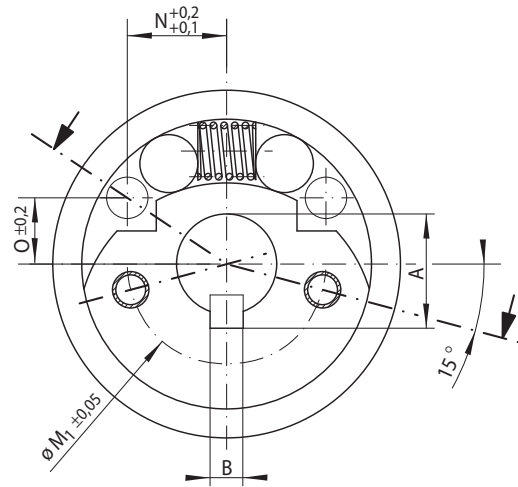
L'utilisation des irréversibles n'est pas limitée aux vannes à commande manuelle. Ils peuvent également être utilisés pour des vannes avec un réglage de position motorisé. Dans ce cas, il est particulièrement avantageux de ne prévoir que le couple nécessaire au positionnement, généralement faible, puisque les couples liés au flux et au maintien en position sont absorbés par l'irréversible.

Blocage bidirectionnel, à assembler avec des pièces de liaison à rouleaux



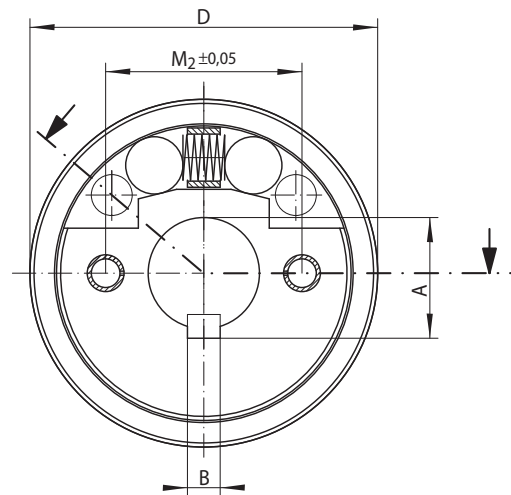
Type IR 12 à IR 16

97-1



Type IR 25 à IR 35

97-2



Antidéviateur	Version standard	Dimensions																		
	Pour usage courant																			

Type de roue libre	Version	Couple nominal M_N Nm	Alésage d mm	A*	B*	C	D	E	G**	L	M ₁	M ₂	N	O	P	Q	R	T**	V	Z**	Poids kg
IR 12	R	8	12	13,8	4	2,2	42	11,2	M4	17,7	24		12,0	8,0	9,5	5	5,5	26	5,7	3	0,15
IR 16	R	15	16	18,3	5	3,0	48	12,2	M5	20,4	28		13,5	9,5	10,5	5	9,5	28	9,8	3	0,22
IR 25	R	48	25	28,5	8	3,2	85	20,0	M6	30,0		48	22,5	19,1	19,5	10	5,5	55	12,2	3	1,10
IR 35	R	100	35	38,5	10	4,5	120	32,0	M8	45,0		70	27,0	32,2	31,5	12	8,5	80	14,2	3	3,30

Le couple maximal est égal au double du couple nominal indiqué.

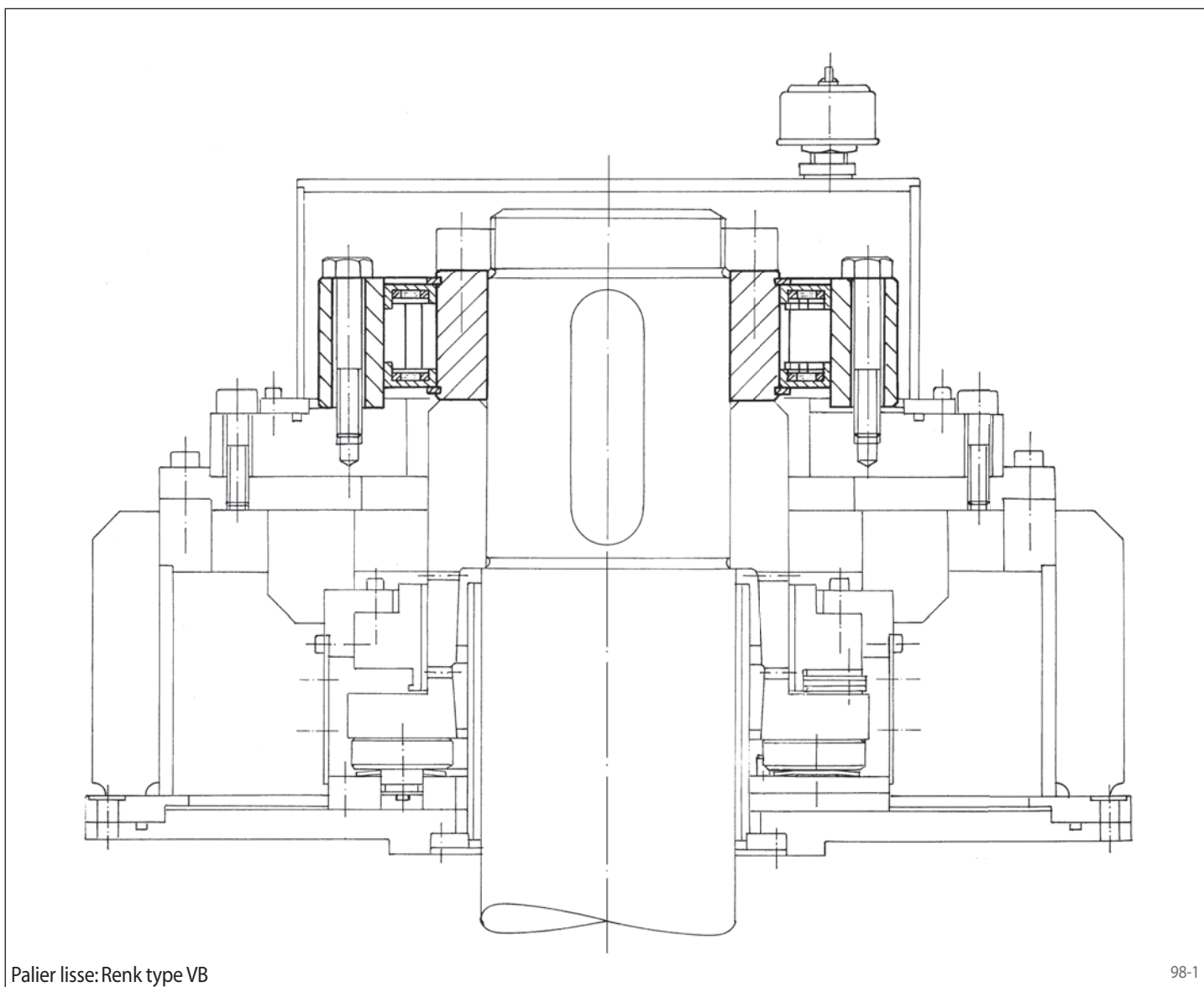
* Rainure de clavette selon DIN 6885 page 1 • Tolérance de largeur de clavette JS10.

** Z = Nombre de trous de fixation G sur le diamètre de perçage T.

Exemple de commande

Roue Libre Irréversible IR 16 R, type standard avec alésage 16 mm:

- IR 16 R, d = 16 mm



Palier lisse: Renk type VB

98-1

Antidévireurs FXM ... LX montés dans l'entraînement de pompes de grande puissance destinées à des centrales électriques. Pour garantir la sécurité de fonctionnement exigée, plusieurs pompes sont installées en parallèle dans un même circuit, selon le principe de redondance. Cette configuration permet d'adapter le débit au besoin instantané, tout en utilisant au mieux la capacité des pompes.

Les antidévireurs ont pour fonction d'empêcher le dévirage des pompes désactivées, sous l'action de la pression du fluide transporté, et d'interdire que

ces pompes fonctionnent en turbine lorsque les autres pompes du groupe de pompage continuent à débiter. Les vitesses et les forces centrifuges survenant dans un tel cas détruiraient aussi bien la pompe que son moteur d'entraînement, ce qui impliquerait des temps d'immobilisation et des coûts de réparation élevés.

L'antidévireur est monté immédiatement au-dessus du palier lisse de la pompe ou, comme représenté sur la figure 98-1, directement au-dessus du palier lisse du moteur électrique. Pour absorber les jeux fonctionnels du palier lisse et les

empilages de tolérances inévitables des composants voisins, l'antidévireur doit impérativement avoir une grande tolérance de concentricité. L'antidévireur utilisé, à soulèvement X des cames par rotation de la bague intérieure, admet des défauts de concentricité jusqu'à 0,8 mm.

En fonctionnement normal (phase roue libre), grâce au soulèvement des cames, l'antidévireur fonctionne sans aucun contact. De ce fait, l'usure des cames est supprimée et la durée de vie est pratiquement illimitée. Le brouillard d'huile environnant protège l'antidévireur de la corrosion.



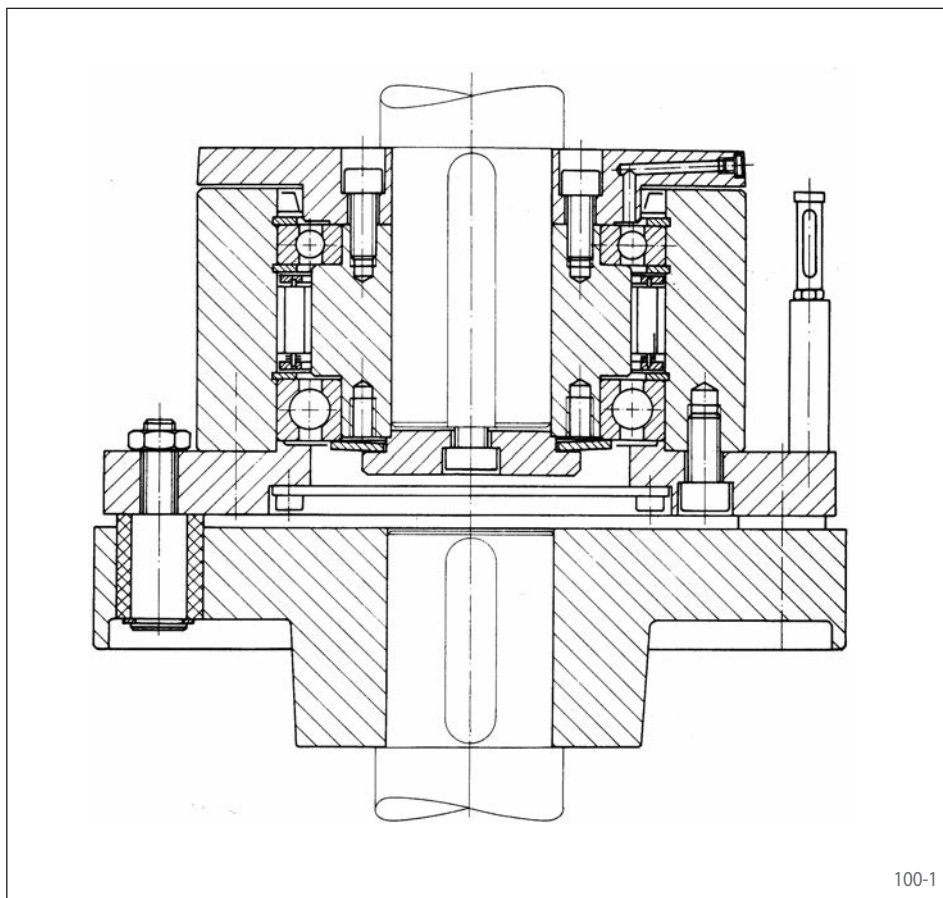
Antidévireur FXM 2.410-100 LX, couple maximum 500 000 Nm, vitesse 1 485 min⁻¹, pour la pompe de refroidissement primaire d'une centrale nucléaire. En service depuis 1996. Fabriqué et testé sur la base d'une étude entièrement réalisée par RINGSPANN GmbH, Bad Homburg.



Convoyeur à bande de minerai de fer en Afrique du Sud, commandé par trois groupes d'entraînement équipés d'antidévireurs RINGSPANN FXRW 170-63 MX.

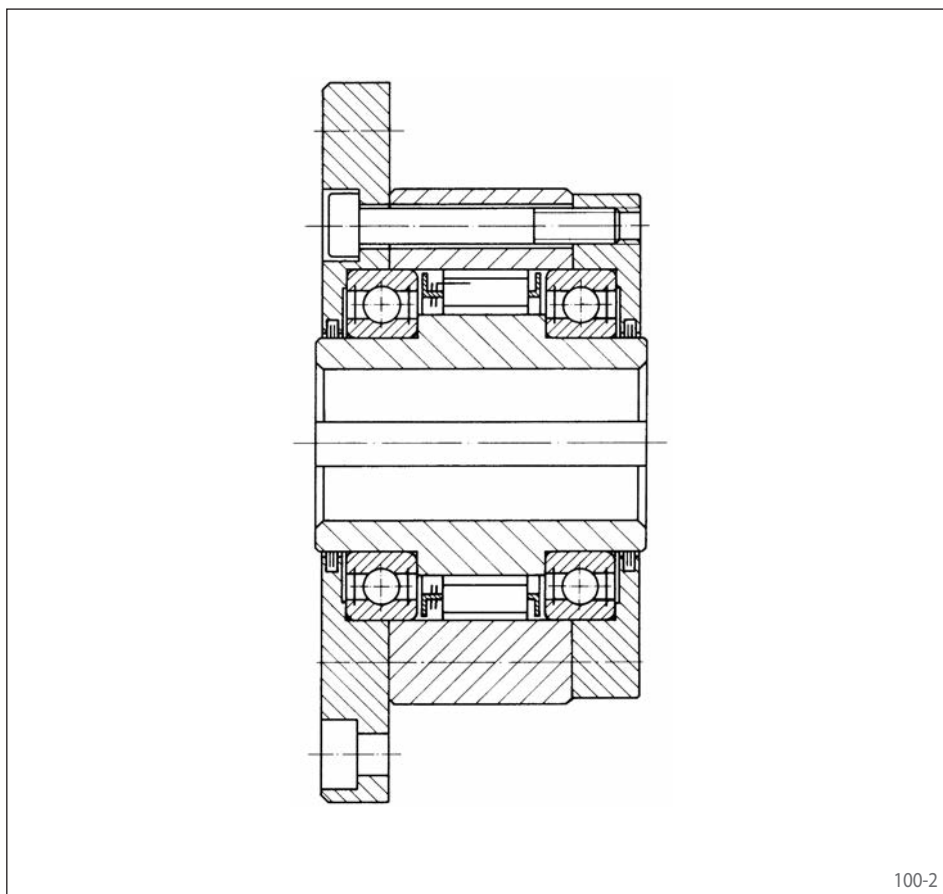
Survireur spécial pour montage vertical, combiné à un accouplement élastique à broches. Cette version est utilisée dans les commandes jumelées des réchauffeurs d'air de centrales thermiques.

Ce survireur est nécessaire pour les deux commandes, afin que la source motrice à l'arrêt ne soit pas entraînée par l'organe récepteur.

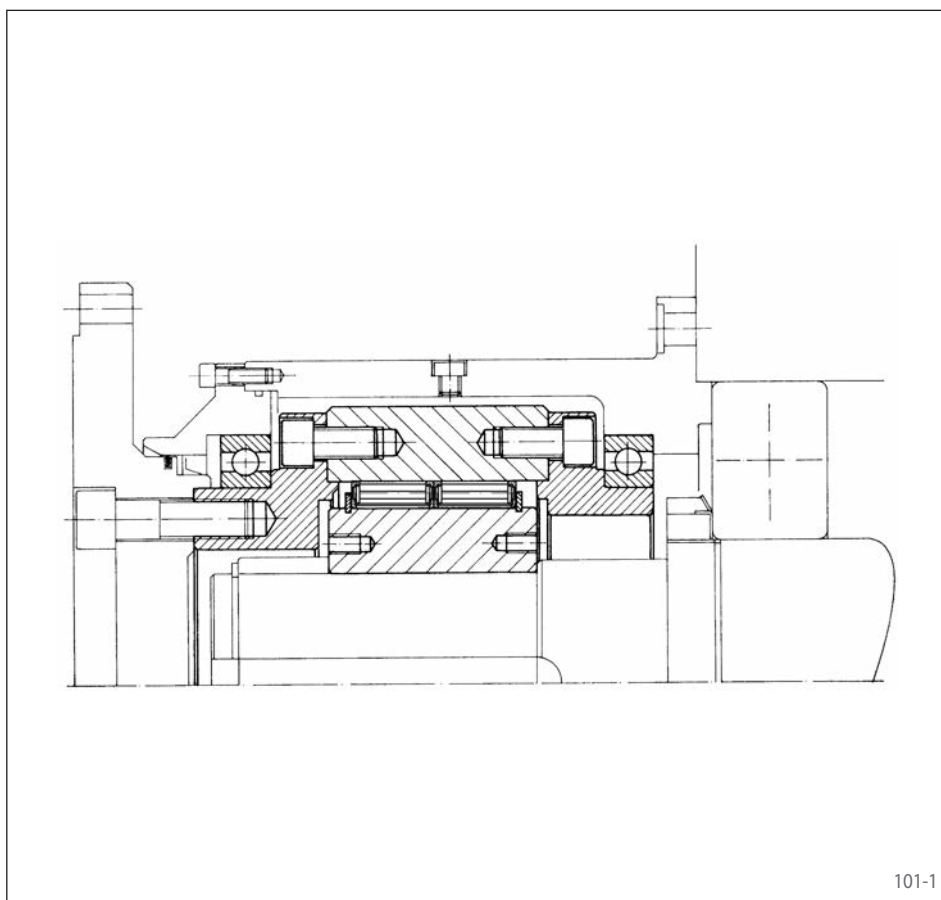


Survireur spécial à soulèvement Z des cames, sans entretien. La lubrification des cames n'est pas nécessaire, du fait de la vitesse élevée de la bague extérieure en phase roue libre. Les cames, soulevées de la bague intérieure à l'arrêt, sous l'action de la force centrifuge, fonctionnent sans usure.

De plus, ce survireur est équipé de roulements à billes graissés à vie et de joints labyrinthes. Il ne demande donc aucun entretien.



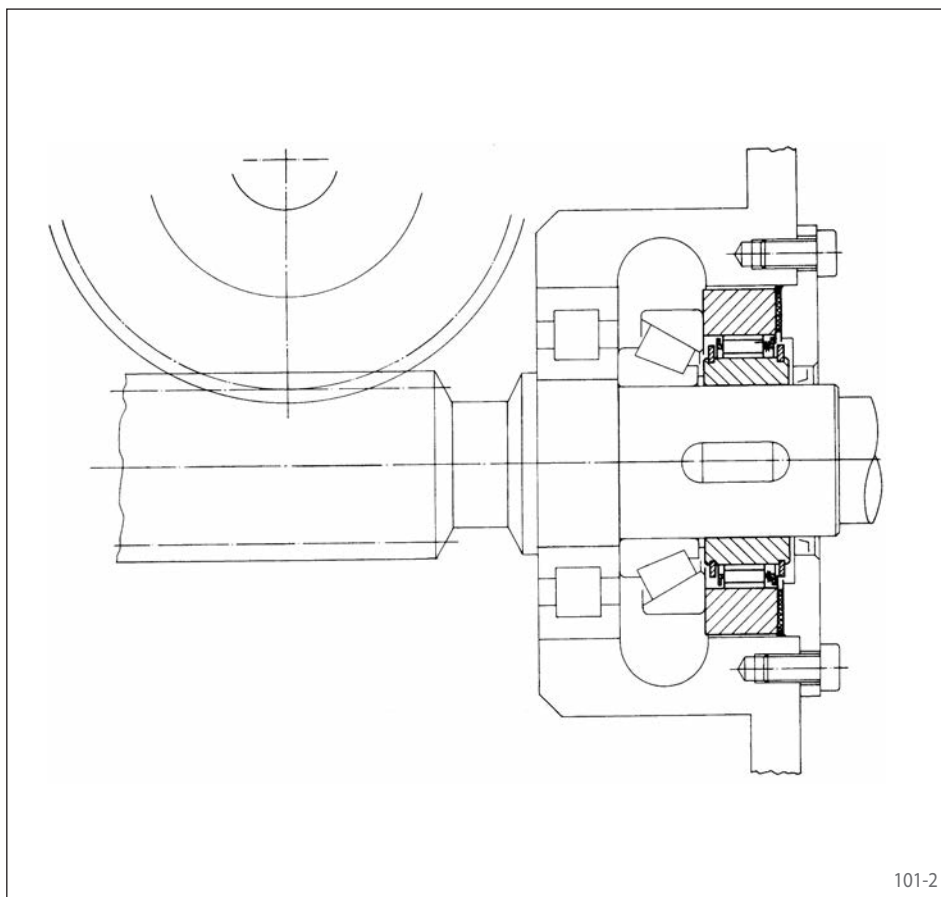
Survireur FXM 2.240 - 96 LX spécial, installé dans l'entraînement auxiliaire d'un broyeur. Dans cette disposition spécifique, les roulements à billes du survireur ne tournent que lorsque le broyeur est entraîné à vitesse lente par l'entraînement auxiliaire via le survireur en phase blocage. Quand la bague intérieure portant les cages de la roue libre tourne à grande vitesse, elle fonctionne sans contact, grâce au soulèvement X des cames. On évite ainsi toute surchauffe des roulements et l'usure des cames.



Roue libre externe FON 82 SFR spéciale, utilisée comme frein actionné par la charge, installée dans un réducteur à vis sans fin réversible. La vis sans fin fait monter ou descendre une charge. Cette charge exerce une force axiale et un couple de réaction sur l'arbre à vis sans fin, sur lequel est montée la roue libre, dont la bague extérieure est reliée par friction au carter de l'engrenage.

Lors du levage de la charge, la bague intérieure tourne librement, et la roue libre est en phase roue libre. A l'arrêt, les cames verrouillent la roue libre, et le couple engendré par la charge est transmis au carter du réducteur, par l'intermédiaire de la garniture de friction. Quand le moteur entraîne la charge en descente, la roue libre est également bloquée, et le moteur dépasse le couple de friction du frein.

Dans ce cas d'application, le centrage de la bague extérieure par rapport à la bague intérieure est assuré par une cage de roue libre spéciale qui intègre, outre les cames, des rouleaux cylindriques pour la fonction palier.



Paliers

Pour les roues libres sans fonction palier, il faut prévoir dès le stade d'étude que les bagues intérieure et extérieure soient logées de façon concentrique l'une par rapport à l'autre, avec le moins de jeu possible. Les cames n'assurent pas le centrage de la bague extérieure par rapport à la bague intérieure. Un dépassement des tolérances de concentricité indiquées réduit le couple transmissible et peut entraîner un dysfonctionnement.

Pour les roues libres avec fonction palier, les roulements intégrés doivent être vérifiés par le client, en fonction des sollicitations spécifiques de l'application, suivant les bases de calcul des fabricants de roulements. Les documentations sur les types de roulements montés et les distances entre roulements sont disponibles sur demande. Les séries FDN et FD en version CFR disposent d'une fonction palier pour absorber les charges radiales. De plus, il faut prévoir un deuxième palier

pour l'absorption des contraintes axiales et les couples de basculement.

Les contraintes axiales entre les bagues intérieure et extérieure ne doivent pas être supportées par les cames ou les rouleaux de blocage. Ceci affecterait la fiabilité de la transmission du couple. C'est pourquoi le logement des bagues intérieure et extérieure ne doit pas engendrer de jeu axial entre elles. La meilleure solution consiste à utiliser des roulements à précontrainte axiale.

Application centrée des efforts

L'effort agissant sur la roue libre - poussée de la bielle, traction de la courroie etc. - doit s'appliquer entre les paliers de la roue libre. Si la ligne d'action de la force transversale se situe en dehors des

paliers, il faut prévoir un palier rigide ou des roulements précontraints, sinon la longévité risque d'être réduite. Pour les roues libres de commande d'avance, l'application centrée des efforts est une

condition indispensable pour obtenir une précision de manœuvre et une longévité maximales.

Vis de fixation des composants de liaison

Pour une grande partie des roues libres présentées dans ce catalogue, la pièce de liaison du client est vissée sur la bague extérieure de la roue libre. Cet assemblage par vis n'est pas comparable aux assemblages par vis usuels comme ceux décrits dans la norme VDI 2230, car dans les roues libres le couple est uniquement pulsatoire et unidirectionnel, donc l'effort périphérique sur la vis n'agit que

dans un seul sens. La liaison entre la bague extérieure et le composant de liaison n'est pas seulement frictionnelle. Du fait de la dilatation élastique de la bague extérieure, la transmission du couple provoque un décalage entre les pièces assemblées, limité en périphérie radiale par les vis de fixation. C'est la raison pour laquelle il faut intégrer la résistance au cisaillement dans la

définition des vis de fixation des roues libres. Il s'est avéré que pour ces vis, la qualité 8.8 est suffisante. Il est déconseillé d'utiliser des vis de qualité 12.9, du fait de leur plus grande fragilité. Pour le couple de serrage des vis, on choisira les valeurs suivant la norme VDI 2230, en fonction des coefficients de friction existants.

Piste de blocage des cames

Pour les roues libres sans bague intérieure (série FD), la piste de blocage intérieure est réalisée par le client. Elle doit être trempée et usinée en finition pour rectification ou tournage dur. Ensuite, la piste de blocage doit présenter les caractéristiques suivantes:

- conicité: $\leq 5 \mu\text{m}$ par 10 mm de largeur de piste
 - rugosité Rz selon DIN 4768 page 1:
 $1,6 \mu\text{m} \leq \text{Rz} \leq 6,3 \mu\text{m}$
 - dureté: $62 \pm 2 \text{ HRC}$
- En cas de cémentation:
profondeur de cémentation selon DIN 50190 page 1: 1,5 ... 2 mm, dureté limite: 550 HV1, résistance à cœur $\geq 1100 \text{ N/mm}^2$

Si vous voulez appliquer d'autres procédés de trempe ou si vous souhaitez vous écarter des consignes ici indiquées, nous vous invitons à nous contacter pour élaborer des solutions avec nous. Pour faciliter le montage de la roue libre, prévoir si possible un chanfrein, de $2 \times 30^\circ$ par exemple, sur la pièce support de la piste de blocage.

Couple transmissible

Le calcul du couple transmissible par une roue libre nécessite la connaissance des relations géométriques entre les galets de blocage et les bagues de la roue libre.

Pour une roue libre à cames avec des pistes de blocage intérieure et extérieure cylindriques, l'angle de coincement intérieur (voir fig. 103-1) est décrit par la formule suivante:

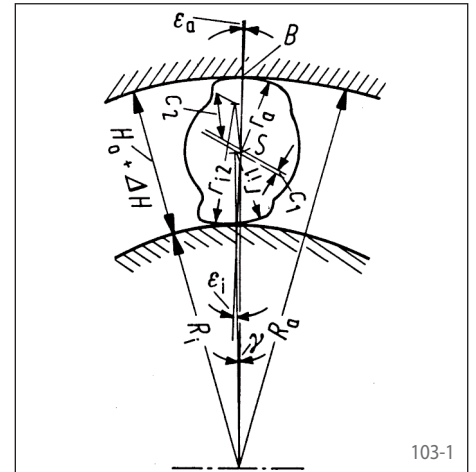
$$\tan \varepsilon_1 = \frac{Ra}{Ra - Ri} \sqrt{\frac{c^2 - (Ri + ri - Ra + ra)^2}{(Ri + ri)(Ra - ra)}}$$

Dans le calcul du couple transmissible, il faut aussi tenir compte des déformations élastiques des bagues de la roue libre. Ces déformations sont provoquées par les importantes forces radiales exercées par les cames sur les bagues lors du processus de blocage. Pour les déterminer, il faut résoudre des équations différentielles décrivant la

relation entre les contraintes et les déformations dans les bagues. La répartition de la pression de Hertz dans les zones de contact entre les cames et les pistes de blocage est décrite par des séries de Fourier, appliquées comme condition aux limites des équations différentielles. Par un procédé itératif, pour des forces en croissance continue, on calcule les valeurs géométriques, déformations et contraintes et on les compare aux valeurs limites admissibles. Les limites suivantes sont à prendre en considération:

- pression de Hertz aux points de contact
- angle limite de coincement
- contraintes tangentielles dans les bagues
- angle limite de position de came

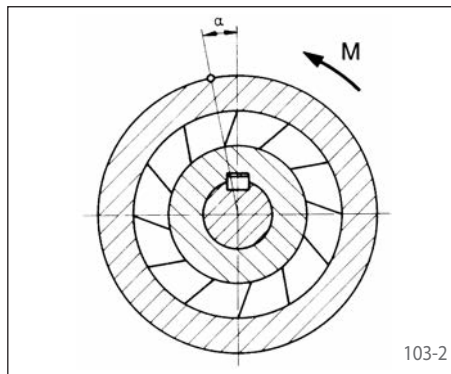
Le calcul prend aussi en compte l'influence d'un défaut de concentricité des pistes de blocage. De plus, la méthode de calcul fournit la caractéristique



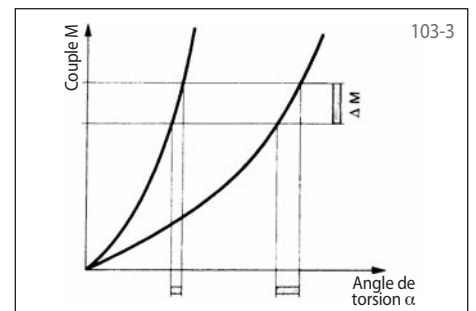
d'élasticité torsionnelle de la roue libre (voir fig. 103-3), particulièrement nécessaire pour le calcul dynamique d'une cinématique globale.

Caractéristique d'élasticité torsionnelle

Dans de nombreuses applications, outre la transmission de couple, c'est le comportement élastique de la roue libre en phase de blocage qui joue aussi un rôle décisif. Comme le montre la figure 103-2, la rotation relative entre les bagues extérieure et intérieure est d'autant plus importante que le couple à transmettre M est élevé. La relation entre le couple M et l'angle de torsion est indiquée par la caractéristique d'élasticité torsionnelle de la roue libre. Le calcul de l'élasticité torsionnelle est établi également sur la base des relations géométriques et des équations de déformation. La figure 103-3 montre clairement l'importance de l'élasticité torsionnelle pour les applications en commande d'avance. Sont repré-



sentées les caractéristiques d'une roue libre "souple" (pente faible) et d'une roue libre "rigide" (pente forte). Si par exemple le couple moteur M



varie de la valeur ΔM, l'effet sur l'angle de torsion α est beaucoup plus grand pour la roue libre souple que pour la roue libre rigide. Pour les roues libres de commande d'avance, on choisira donc toujours des roues libres à caractéristique aussi rigide que possible.

Fréquences de manœuvre et durée de vie des roues libres de commande d'avance

Pour les commandes d'avance, la fréquence de manœuvre maximale et la durée de vie en fonction de la fréquence de manœuvre sont des caractéristiques de dimensionnement importantes.

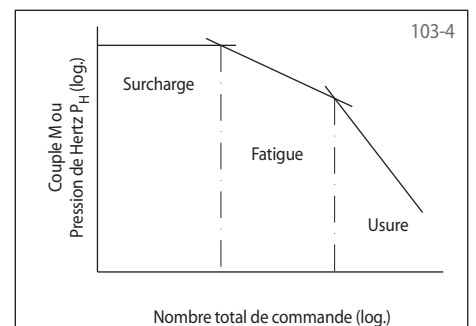
Fréquence de manœuvre maximale:

La fréquence de manœuvre maximale admissible pour une roue libre donnée n'est pas une valeur fixe et bien définie, du fait des multiples influences exercées par la machine sur la roue libre. Les paramètres particulièrement importants sont le type de machine, la valeur et la durée d'application du couple et de l'angle d'indexage, la précision de manœuvre exigée, la série et le type de roue libre, le type de lubrification, le type d'organe moteur relié à la bague intérieure ou extérieure. Cette liste non exhaustive montre qu'il est impossible de donner une indication générale sur la fréquence de manœuvre maximale d'une roue libre standard donnée. On connaît toutefois des applications où

des roues libres standards de ce catalogue atteignent des fréquences de manœuvre maximales de l'ordre de 800 coups par minute.

Durée de vie:

Pour la durée de vie, la situation est comparable à celle de la fréquence maximale, les influences sur la roue libre étant les mêmes. Il n'est donc pas possible de calculer, pour une roue libre standard donnée, le nombre exact de cycles. Par d'importants travaux, le centre de recherche de la transmission mécanique en Allemagne FVA a mis en évidence certaines corrélations. Toutefois, les conditions sur les bancs d'essai étant très idéalisées, les résultats ne sont pas directement transposables aux applications pratiques des commandes d'avance. D'après les résultats de ces recherches, le nombre total de cycles des commandes d'avance est en particulier fonction du couple et des pressions de Hertz aux génératrices de blocage qui en



résultent. La figure 103-4 montre de façon schématique qu'il faut distinguer trois phases : surcharge, fatigue et usure. Les commandes d'avance doivent être dimensionnées de sorte qu'elles fonctionnent dans la phase d'usure au contact rotatif. On peut alors atteindre un nombre total de cycles dépassant 1×10^8 . Pour une fréquence de manœuvre de 100 coups/min, ceci correspond à une durée de vie d'environ 16666 heures.

Vitesses maximales et durée de vie des antidéviareurs et des survireurs

La vitesse maximale admissible des roues libres, utilisées en antidéviareur ou en survireur, dépend en premier lieu:

- de la durée d'utilisation exigée en phase roue libre,
- de la lubrification et de la dissipation thermique
- de la construction de la roue libre.

Vitesse maximale en fonction de l'exigence de durée de vie de la roue libre

Comme tous les composants mécaniques soumis au frottement, les roues libres à cames ou à rouleaux sont soumises à l'usure. Cette usure augmente avec la vitesse relative entre les deux pièces glissant l'une contre l'autre. RINGSPANN a développé différentes versions permettant de réduire, voire d'inverser ce phénomène. La figure 104-1 montre la variation de la durée d'utilisation en phase roue libre des antidéviareurs et survireurs dans leurs différentes versions. Pour plus de détails sur ces différentes versions, voir pages 12 et 13.

Les vitesses maximales indiquées dans les tableaux du présent catalogue sont toujours à mettre en rapport avec la durée d'utilisation minimale exigée en phase roue libre (sauf pour les versions à cames à soulèvement X ou Z et pour la version à soulèvement hydrodynamique des cames).

Sur demande et en fonction des conditions de service, nous vous communiquerons des indications sur la durée d'utilisation en phase roue libre.

Les valeurs maximales indiquées dans les tableaux du présent catalogue sont valables pour une température ambiante de 20 °C. Pour des températures ambiantes différentes et pour les roues libres spéciales, d'autres vitesses maximales sont applicables.

Il est souvent possible d'atteindre des vitesses supérieures par conception spéciale s'écartant du standard. Pour cela, veuillez nous consulter en utilisant le questionnaire de sélection correspondant des pages 106 ou 107.

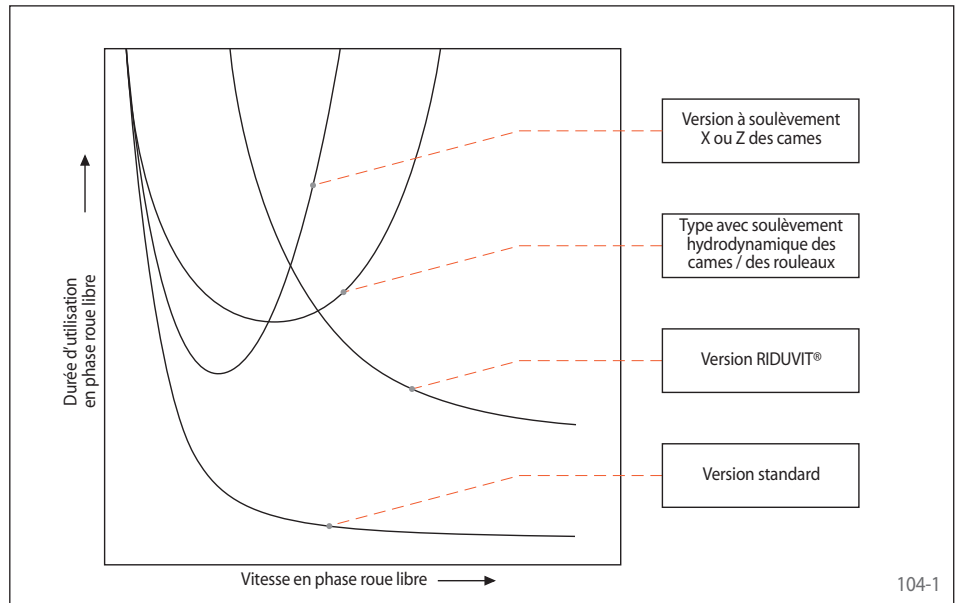
Vitesse maximale en fonction de la lubrification et de la dissipation thermique

Concernant la lubrification et la dissipation thermique, deux limites de vitesse essentielles sont à respecter:

- limite maximale de température de service admissible
- limite de durée de vie du lubrifiant.

Température de service maximale admissible:

La vitesse maximale en phase roue libre est atteinte, entre autres, lorsque la température de service maximale admissible pour la roue libre est atteinte. Les roues libres sont lubrifiées à l'huile ou à la graisse, pour minimiser en phase roue libre le



frottement entre les composants. De plus, le lubrifiant a pour fonction d'évacuer de la zone de contact la chaleur engendrée par le frottement ainsi que les particules mécaniques résultant de l'usure par abrasion. En principe, la lubrification à l'huile est la meilleure solution pour assurer ces fonctions.

Pour les roues libres complètes et les roues libres internes des séries Z... constituant des ensembles autonomes avec galets de blocage, paliers, joints et lubrifiant, il existe essentiellement quatre sources d'échauffement qui limitent la vitesse maximale admissible de la roue libre:

- frottement des joints
- frottement du lubrifiant
- frottement des galets de blocage
- frottement des paliers

La majeure partie de la chaleur de frottement est évacuée vers l'environnement. C'est pourquoi les conditions environnantes (température ambiante, ventilation etc.) ont également une influence sur la température de service. L'environnement a donc aussi un effet limitatif sur la vitesse des roues libres complètes et des roues libres internes des séries FZ...

Durée de vie du lubrifiant:

Du fait des sollicitations mécaniques, le lubrifiant vieillit et, après un certain temps de service, il n'est plus en mesure d'assurer suffisamment ses fonctions de réduction du coefficient de friction et de protection contre l'usure. La rapidité de vieillissement dépend entre autres de la vitesse en phase roue libre. Dans le cas où il n'est pas possible de vidanger le lubrifiant, il faut tenir compte de son vieillissement pour la définition de la vitesse maximale. Sur demande, nous vous communiquerons des indications à ce sujet.

Vitesse maximale en fonction du type de construction de la roue libre

Tous les composants d'une roue libre sont sollicités en rotation, du fait des forces centrifuges engendrées. La sollicitation maximale admissible doit être prise en compte lors de la définition des vitesses admissibles. Il faut aussi tenir compte de la durée de vie des roulements pour lesquels les prescriptions des fabricants doivent être respectées. Pour des raisons économiques, une roue libre standard est dimensionnée pour une vitesse maximale répondant à la grande majorité des applications. En modifiant la conception, on peut atteindre des vitesses plus élevées.

Les vitesses maximales indiquées dans les tableaux du présent catalogue pour les roues libres externes FON s'appliquent pour des conditions de montage comparables à celles des roues libres complètes. En connaissant les conditions effectives de l'installation, on pourra éventuellement admettre des vitesses supérieures. Veuillez nous consulter à ce sujet en utilisant le questionnaire de sélection correspondant, pages 106 et 107.

Lubrification

Pour chaque série, la lubrification standard (huile ou graisse) est indiquée sur les pages correspondantes du catalogue. Prière de nous consulter si vous souhaitez une autre exécution.

Les lubrifiants préconisés dans le tableau ci-dessous pour les différentes plages de température ambiante sont sélectionnés principalement pour assurer le bon fonctionnement des cames ou des rouleaux au démarrage de la machine ou de l'installation. En régime établi, la température de la roue libre se stabilise à une température de service généralement supérieure à la température ambiante. Pour ces températures de service, il faudra vérifier que le pouvoir lubrifiant de l'huile ou de l'huile de base contenue dans la graisse est encore suffisant pour les roulements éventuellement intégrés dans la roue libre. Dans les cas critiques, nous préconisons l'huile synthétique d'excellente stabilité chimique MOBIL SHC 626.

Lubrification à l'huile

La lubrification doit s'effectuer avec une huile de bonne stabilité chimique et d'une viscosité cinématique suivant le tableau des lubrifiants ci-dessous.

Pour les roues libres complètes et les roues libres sous carter avec lubrification à l'huile standard, la quantité d'huile est indiquée dans la notice de montage et d'utilisation.

Les roues libres externes FXM ainsi que les roues libres internes FXN peuvent fonctionner avec une lubrification par barbotage, par circulation d'huile ou, en cas de fonctionnement au-dessus de la vitesse de soulèvement des cames, sans lubrification à l'huile. Pour ces séries, il est également admis d'utiliser des huiles ou des graisses contenant des additifs réduisant la friction (bisulfure de molybdène). En cas d'utilisation sans lubrification à l'huile, les cames et la piste de la bague extérieure doivent être graissées avant le montage, avec une graisse fluide appropriée.

En cas de construction avec des roues libres de base, des roues libres externes FON ou des roues libres internes avec lubrification à l'huile, il faut veiller si possible à ce que la piste de la bague intérieure soit immergée dans l'huile. Si une lubrification par barbotage n'est pas réalisable, il faut prévoir d'amener un film d'huile constant sur la piste de la bague intérieure.

Lubrification à la graisse

Les roues libres FA, FAV et FZ ... sont lubrifiées avec une charge de graisse prévue pour toute leur durée de vie. Elles sont sans entretien et, généralement ne demandent pas de regarnissage.

Pour augmenter la longévité des roues libres lubrifiées à la graisse, il est recommandé de les démonter, de les nettoyer, de les vérifier et de les regarnir de graisse après environ deux ans de service. Pour les graisses préconisées, voir le tableau des lubrifiants.

Attention

Les huiles et les graisses contenant des additifs réduisant la friction tels que le bisulfure de molybdène ne peuvent être utilisées qu'avec l'autorisation de RINGSPANN. Exceptions: roues libres externes FXM et roues libres internes FXN.

Tableau des lubrifiants

Fabricants	Huile			Graisse
	Pour température de 0 °C à +50 °C Viscosité cinématique à 40 °C, ISO-VG 46/68 [mm ² /s]	Pour température de -15 °C à +15 °C Viscosité cinématique à 40 °C, ISO-VG 32 [mm ² /s]	Pour température de -40 °C à 0 °C Viscosité cinématique à 40 °C, ISO-VG 10 [mm ² /s]	
Agip	OSO 46/68	OSO 32	OSO 10	
ARAL	VITAM GF 46/68	VITAM GF 32	VITAM GF 10	ARALUB HL2
BP	ENERGOL HLP-HM 46/68	ENERGOL HLP-HM 32	ENERGOL HLP-HM 10	ENERGREASE LS2
CASTROL	VARIO HDX	VARIO HDX	ALPHASYN T 10	Spheerol AP 2 Optitemp LG 2 Tribol GR TT 1 PD
CHEVRON	HYDRAULIC OIL AW 46/68	HYDRAULIC OIL AW 32	RANDO HD 10	
KLÜBER	LAMORA HLP 46/68	LAMORA HLP 32	Klüberoil 4 UH1-15	ISOFLEX LDS 18 Spezial A POLYLUB WH 2 Klübersynth BM 44-42
MOBIL	DTE 25/26 NUTO H 46/68	DTE 24 NUTO H 32	DTE 10 Excel 15 UNIVIS HVI 13	MOBILUX EP 2
SHELL	TELLUS 46/68	TELLUS 32	TELLUST 15	ALVANIA RL2
TOTAL	AZOLLA ZS 46/68	AZOLLA ZS 32	EQUIVIS XLT 15	MULTIS EP 2
Autre fabricants	Huile pour mécanismes ou pour circuits hydrauliques sans lubrifiant solide ISO-VG 46/68	Huile pour mécanismes ou pour circuits hydrauliques sans lubrifiant solide ISO-VG 32; fluide pour transmission automatique [ATF]	Huile pour mécanismes ou pour circuits hydrauliques sans lubrifiant solide ISO-VG 10; veiller au point de congélation. Huile hydraulique pour aéronautique ISO-VG 10	

Pour des températures supérieures à 50 °C ou inférieures à -40 °C veuillez nous consulter.

Questionnaire de sélection des antidévireurs RINGSPANN

Prière de photocopier ou d'utiliser le fichier PDF de notre site internet.

Société:	Date:
Adresse:	N° de consultation:
.....	Téléphone:
Nom:	Fax:
Service:	E-mail:

1. Implantation de l'antidévireur

1.1 Type d'installation: Pour convoyeurs à bandes : Inclinaison maxi° Entraînement multi moteur <input type="checkbox"/> Oui <input type="checkbox"/> Non Si oui, nombre de moteurs	1.3 Position: <input type="checkbox"/> en bout d'arbre Diamètre: mm Longueur: mm <input type="checkbox"/> sur arbre traversant Diamètre: mm <input type="checkbox"/> sur poulie <input type="checkbox"/> sur pignon <input type="checkbox"/> autre:	1.4 Si possible, joindre une spécification, une fiche technique, un croquis ou un plan avec les cotes de raccordement.
--	---	--

2. Conditions d'utilisation

2.1 Vitesse à l'endroit du montage (arbre de l'antidévireur) $n_{sp} =$ min^{-1} L'antidévireur peut-il être monté sur un arbre tournant plus vite? (vitesse plus élevée = couple plus faible = antidévireur plus petit) . Si nécessaire faire un dessin du montage.	2.3 L'antidévireur doit-il également absorber le couple de pointe généré au démarrage du moteur dans le sens de blocage (inversion de polarité du moteur d'entraînement)? Dans ce cas, l'antidévireur doit être fortement surdimensionné. <input type="checkbox"/> Oui <input type="checkbox"/> Non	2.5 Puissance de levage de l'installation $P_L =$ kW
2.2 Puissance nominale de l'organe moteur $P_0 =$ kW	2.4 Couple de retenue maximal $M_{max} =$ Nm	2.6 Rendement de l'installation entre l'antidévireur et l'entraînement $\eta =$
		2.7 Nombre de prises de couple par jour:
		2.8 Durée de fonctionnement par jour: heures

3. Conditions de montage

3.1 <input type="checkbox"/> Ouvert, en plein air <input type="checkbox"/> Ouvert, dans un local fermé <input type="checkbox"/> Dans le carter de la machine <input type="checkbox"/> lubrification par bain d'huile ou brouillard d'huile dans le carter <input type="checkbox"/> possibilité de raccordement à la lubrification centralisée Type de lubrifiant:	3.2 Faut-il désolidariser l'antidévireur? <input type="checkbox"/> Non <input type="checkbox"/> Oui, en cas d'urgence <input type="checkbox"/> Oui, souvent	3.5 Existe-t-il des éléments élastiques entre l'antidévireur et l'installation à bloquer (les accouplements élastiques engendrent d'importants couples de pointe au moment du blocage)? <input type="checkbox"/> Oui <input type="checkbox"/> Non
Viscosité cinématique: mm^2/s °C	3.3 Température d'environnement de l'antidévireur: de °C à °C	
	3.4 Autres influences pertinentes de l'environnement (p.ex. accessibilité, poussière):	

4. Besoins prévisionnels

..... pièces (commande unique) pièces/mois pièces/an

5. Documents joints

Spécification Fiche technique Croquis/plan



SIAM RINGSPANN S.A.

23 Rue Saint-Simon
69009 Lyon, France

Téléphone +33 4 78 83 59 01
Fax +33 4 78 83 53 55

www.siam-ringspann.fr
info@siam-ringspann.fr

Questionnaire de sélection des survireurs RINGSPANN

Prière de photocopier ou d'utiliser le fichier PDF de notre site internet.

Société:	Date:
Adresse:	N° de consultation:
.....	Téléphone:
Nom:	Fax:
Service:	E-mail:

1. Implantation du survireur

1.1 Type de machine, de groupe de machines ou d'installation où le survireur sera utilisé:

.....
.....
.....
.....
.....

.....
.....
.....
.....
.....

1.2 Implantation du survireur (si possible joindre une spécification, une fiche technique, un croquis ou un plan avec les cotes de raccordement).

.....
.....
.....
.....

2. Conditions de fonctionnement

2.1 En phase blocage, le survireur est entraîné par:

- Moteur asynchrone
 Démarrage direct
 Démarrage- λ - Δ
- Autre moteur électrique
Type:
- Moteur thermique
Type:
Nombre de cylindres:
- Turbine
- Autre (veuillez préciser):
.....
.....

2.2 En phase blocage, il faut transmettre:

Puissance: kW ou
Couple: Nm

2.3 Couple maximal Nm
(important pour les entraînements développant leur couple maximal en dessous de la vitesse nominale)

2.4 Vitesses

1. En phase blocage:
de min^{-1} à min^{-1}
2. En phase roue libre:
(le survireur n'entraîne pas)
Côté primaire (organe moteur)
de min^{-1} à min^{-1}
Côté secondaire (organe récepteur)
de min^{-1} à min^{-1}

2.5 Le survireur doit-il être combiné ?

- avec un accouplement élastique
 avec un accouplement rigide en torsion

2.6 Si au démarrage, il faut accélérer des masses importantes précisez:

Moment d'inertie: $J =$ kgm^2
Vitesse de rotation de la masse:
 $n =$ min^{-1}

2.7 En phase de blocage, les variations de couple/oscillations torsionnelles génèrent les couples limites suivants:

- Couple minimal $M_{\min} =$ Nm
 Couple maximal $M_{\max} =$ Nm
 Le couple minimal ou maximal est inconnu

2.8 Temps de fonctionnement par jour: heures (h)

dont (h) en phase blocage
dont (h) en phase roue libre

3. Conditions de montage:

- 3.1 Ouvert, en plein air
 Ouvert, dans un local fermé
 Dans le carter de la machine
 lubrification par bain d'huile ou brouillard d'huile dans le carter
 possibilité de raccordement à la lubrification centralisée

Type de lubrifiant:

Viscosité cinématique

..... mm^2/s $^{\circ}\text{C}$

3.2 Température de l'environnement de la roue libre:
de $^{\circ}\text{C}$ à $^{\circ}\text{C}$

3.3 Autres influences pertinentes de l'environnement (p.ex. accessibilité, poussière):

.....
.....
.....
.....

4. Besoins prévisionnels

..... pièce (commande unique)
..... pièces/mois
..... pièces/an

5. Documents joints

- Spécification
 Fiche technique
 Croquis/plan



SIAM RINGSPANN S.A.

23 Rue Saint-Simon
69009 Lyon, France

Téléphone +33 4 78 83 59 01
Fax +33 4 78 83 53 55

www.siam-ringspann.fr
info@siam-ringspann.fr

Questionnaire de sélection des roues libres de commande d'avance RINGSPANN

Prière de photocopier ou d'utiliser le fichier PDF de notre site internet.

Société:	Date:
Adresse:	N° de consultation:
.....	Téléphone:
Nom:	Fax:
Service:	E-mail:

1. Implantation de la roue libre de commande d'avance.

1.1 Type de machine, de groupe de machines ou d'installation où la commande d'avance sera utilisée:	1.2 Implantation de la commande d'avance (si possible, joindre une spécification, une fiche technique, un croquis ou un plan avec les cotes de raccordement).
.....
.....
.....
.....

2. Conditions d'utilisation

2.1 Angle d'indexage de la commande d'avance: de _____° à _____°	2.4 Le mouvement de va-et-vient est généré par <input type="checkbox"/> une bielle <input type="checkbox"/> un vérin hydraulique <input type="checkbox"/> un vérin pneumatique <input type="checkbox"/> une came <input type="checkbox"/> autre (veuillez préciser):	2.5 Dimensions prévues pour l'arbre: Diamètre _____ mm Longueur _____ mm
2.2 Nombre d'avances (indexages) par minute: de _____/min à _____/min	2.6 Couple normal: M = _____ Nm Couple maximal: M _{max} = _____ Nm (incluant les pointes de couple)
2.3 Le mouvement de va-et-vient est effectué par <input type="checkbox"/> la bague extérieure <input type="checkbox"/> la bague intérieure <input type="checkbox"/>	2.7 Durée de fonctionnement par jour: _____ heures

3. Conditions de montage

3.1 <input type="checkbox"/> Ouvert, en plein air <input type="checkbox"/> Ouvert, dans un local fermé <input type="checkbox"/> Dans le carter de la machine <input type="checkbox"/> Lubrification par bain d'huile ou brouillard d'huile dans le carter <input type="checkbox"/> Possibilité de raccordement à la lubrification centralisée Type de lubrifiant:	3.2 Température d'environnement de la roue libre: de _____°C à _____°C	3.3 Autres influences pertinentes de l'environnement (p.ex. accessibilité, poussière):
Viscosité cinématique: _____ mm ² /s _____ °C

4. Besoins prévisionnels

_____ pièce (commande unique) _____ pièces/mois _____ pièces/an

5. Documents joints

Spécification Fiche technique Croquis/plan



SIAM RINGSPANN S.A.

23 Rue Saint-Simon
69009 Lyon, France

Téléphone +33 4 78 83 59 01
Fax +33 4 78 83 53 55

www.siam-ringspann.fr
info@siam-ringspann.fr

Questionnaire de sélection des roues libres sous carter RINGSPANN FH

Prière de photocopier ou d'utiliser le fichier PDF de notre site internet!

Société:	Date:
Adresse:	N° de consultation:
.....	Téléphone:
Nom:	Fax:
Service:	E-mail:

1. Implantation de la roue libre sous carter.

1.1 Type d'installation:

1.2 Type de machine réceptrice:



2. Conditions d'utilisation

2.1 En phase blocage, l'entraînement est assuré par

Roue libre sous carter A

- Moteur asynchrone
 Démarrage direct Démarrage-λ-Δ
 Autre moteur électrique
 Type:
- Moteur thermique
 Type: _____ Nombre de cylindres: _____
- Turbine
 Autres (veuillez préciser): _____

Roue libre sous carter B

- Moteur asynchrone
 Démarrage direct Démarrage-λ-Δ
 Autre moteur électrique
 Type:
- Moteur thermique
 Type: _____ Nombre de cylindres: _____
- Turbine
 Autres (veuillez préciser): _____

2.2 Vitesses en phase blocage
 Vitesses en phase roue libre

de _____ min⁻¹ à _____ min⁻¹
 de _____ min⁻¹ à _____ min⁻¹

de _____ min⁻¹ à _____ min⁻¹
 de _____ min⁻¹ à _____ min⁻¹

2.3 Sens de rotation en phase blocage, vu de X

- Sens anti-horaire
 Sens horaire

- Sens anti-horaire
 Sens horaire

2.4 En phase blocage, il faut transmettre

Puissance: _____ kW
 Couple: _____ Nm

Puissance: _____ kW
 Couple: _____ Nm

2.5 Couple maximal résultant du calcul des oscillations torsionnelles

_____ Nm

_____ Nm

2.6 La roue libre sous carter doit-elle être combinée avec des accouplements de compensation?

- Avec des accouplements élastiques
 Type:
- Avec des accouplements rigides en torsion
 Type:

- Avec des accouplements élastiques
 Type:
- Avec des accouplements rigides en torsion
 Type:

2.7 Roue libre sous carter choisie

Type _____

Type _____

2.8 Durée de fonctionnement par jour

_____ heures (h)
 dont _____ (h) en phase blocage
 dont _____ (h) en phase roue libre

_____ (h) en phase blocage
 dont _____ (h) en phase roue libre

3. Conditions de l'installation

3.1 Température de l'environnement de la roue libre: de _____ °C à _____ °C

3.2 Autres influences pertinentes de l'environnement (p.ex. accessibilité, poussière)

4. Besoins prévisionnels

_____ pièce (commande unique) _____ pièces/mois _____ pièces/an

5. Documents joints

- Spécification Fiche technique Croquis/plan



SIAM RINGSPANN S.A.

23 Rue Saint-Simon
 69009 Lyon, France

Téléphone +33 4 78 83 59 01
 Fax +33 4 78 83 53 55

www.siam-ringspann.fr
 info@siam-ringspann.fr

Allemagne

RINGSPANN GmbH

Schaberweg 30-38, 61348 Bad Homburg,
 Allemagne • +49 6172 275 0
 info@ringspann.de • www.ringspann.de

RINGSPANN RCS GmbH

Hans-Mess-Straße 7, 61440 Oberursel, Allemagne
 +49 6172 67 68 50
 info@ringspann-rcs.de • www.ringspann-rcs.de

France

SIAM - RINGSPANN S.A.

23 rue Saint-Simon, 69009 Lyon, France
 +33 4 78 83 59 01
 info@siam-ringspann.fr • www.ringspann.fr

Grande Bretagne, Irlande

RINGSPANN (U.K.) LTD.

3, Napier Road, Bedford MK41 0QS,
 Grande Bretagne • +44 1234 3425 11
 info@ringspann.co.uk • www.ringspann.co.uk

Italie

RINGSPANN Italia S.r.l.

Via A.D. Sacharov, 13, 20812 Limbiate (MB), Italie
 +39 02 93 57 12 97
 info@ringspann.it • www.ringspann.it

Pays-Bas, Belgique, Luxembourg

RINGSPANN Benelux B.V.

Nieuwenkampsmaten 6-15, 7472 DE Goor,
 Pays-Bas • +31 547 26 13 55
 info@ringspann.nl • www.ringspann.nl

Autriche, Hongrie, Slovaquie

RINGSPANN Austria GmbH

Triesterstraße 21, 2620 Neunkirchen, Autriche
 +43 2635 62446
 info@ringspann.at • www.ringspann.at

Pologne

Radius-Radpol Wiecheć Sp.J.

Ul. Pasjonatów 3, 62-070 Dąbrowa, Pologne
 +48 61 814 39 28 • info@radius-radpol.com.pl
 www.radius-radpol.com.pl

Roumanie, Bulgarie, Moldavie

S.C. Industrial Seals and Rolls S.R.L.

Str. Depozitelor, No. 29, 110078 Pitesti, Roumanie
 +4 0751 228228
 mihai@isar.com.ro • www.isar.com.ro

Suède, Finlande, Danemark,

Norvège, Pays Baltes

RINGSPANN Nordic AB

Flottiljgatan 69, 721 31 Västerås, Suède
 +46 156 190 98
 info@ringspann.se • www.ringspann.se

Suisse

RINGSPANN AG

Sumpfstrasse 7, P.O. Box, 6303 Zug, Suisse
 +41 41 748 09 00
 info@ringspann.ch • www.ringspann.ch

Espagne, Portugal

RINGSPANN IBERICA S.A.

C/Uzbina, 24-Nave E1, 01015 Vitoria, Espagne
 +34 945 2277-50
 info@ringspann.es • www.ringspann.es

République Tchèque, Slovaquie

Ing. Petr Schejbal

Mezivřší 1444/27, 14700 Prag, République Tchèque
 +420 222 96 90 22
 Petr.Schejbal@ringspann.cz • www.ringspann.com

Ukraine

"START-UP" LLC.

Saltivske Hwy, 43, letter G-3, office 101,
 Kharkiv 61038, Ukraine • +38 057 717 03 04
 start-up@start-up.kh.ua • www.start-up.kh.ua

Asie

Australie, Nouvelle Zélande

RINGSPANN Australia Pty Ltd

10 Network Drive, Carrum Downs Vic 3201,
 Australie • +61 3 9069 0566
 info@ringspann.com.au • www.ringspann.com.au

Chine, Taïwan

RINGSPANN Power Transmission (Tianjin) Co., Ltd.

No. 21 Gaoyan Rd., Binhai Science and Technology
 Park, Binhai Hi-Tech Industrial, Development Area,
 Tianjin, 300458, P.R. Chine • +86 22 5980 31 60
 info.cn@ringspann.cn • www.ringspann.cn

Inde, Bangladesh, Népal

RINGSPANN Power Transmission India Pvt. Ltd.

GAT No: 679/2/1, Village Kuruli, Taluka Khed, Chakan-
 Alandi Road, Pune - 410501, Maharashtra, Inde
 +91 21 35 67 75 00 • info@ringspann-india.com
 www.ringspann-india.com

Singapour, ANASE

RINGSPANN Singapore Pte. Ltd.

143 Cecil Street, #17-03 GB Building,
 Singapour 069542 • +6012 589 8975
 info@ringspann.sg • www.ringspann.sg

Corée du Sud

RINGSPANN Korea Ltd.

33 Gojae-17 Ghil Dongnam-gu, 31187 Cheonan-si
 Chungnam, Corée du Sud • + 82 10 54961 368
 info@ringspann.kr • www.ringspann.kr

Amérique

Brésil

Antares Acoplamentos Ltda.

Rua Evaristo de Antoni, 1222, Caxias do Sul, RS,
 CEP 95041-000, Brésil • +55 54 32 18 68 00
 vendas@antaresacoplamentos.com.br
 www.antaresacoplamentos.com.br

Chili, Pérou, Colombie, Equateur

RINGSPANN Sudamérica SpA

Miraflores 222, Piso 28-N, Santiago,
 Región Metropolitana, Chile • +56 9 9147 2833
 info@ringspannsudamerica.com
 www.ringspannsudamerica.com

USA, Canada, Mexique

RINGSPANN Corporation

10550 Anderson Place, Franklin Park, IL 60131, USA
 +1 847 678 35 81
 info@ringspanncorp.com
 www.ringspanncorp.com

Afrique et Moyen Orient

Egypte

Shofree Trading Co.

218 Emtedad Ramsis 2, 2775 Nasr City, Cairo,
 Egypte • +20 2 2081 2057
 info@shofree.com • www.ringspann.com

Maghreb, Afrique de l'Ouest

SIAM - RINGSPANN S.A.

23 rue Saint-Simon, 69009 Lyon, France
 +33 4 78 83 59 01
 info@siam-ringspann.fr • www.ringspann.fr

Israël

G.G. Yarom Rolling and Conveying Ltd.

6, Hamaktesh Str., 58810 Holon, Israël
 +972 3 557 01 15
 noam_a@gg.co.il • www.ringspann.com

Afrique du Sud, Subsaharienne

RINGSPANN South Africa (Pty) Ltd.

96 Plane Road Spartan, Kempton Park,
 P.O. Box 8111 Edenglen 1613, Afrique du Sud
 +27 11 394 1830
 info@ringspann.co.za • www.ringspann.co.za