

胀紧套Trantorque Mini - 公制计量

用于小直径轴
高同心度

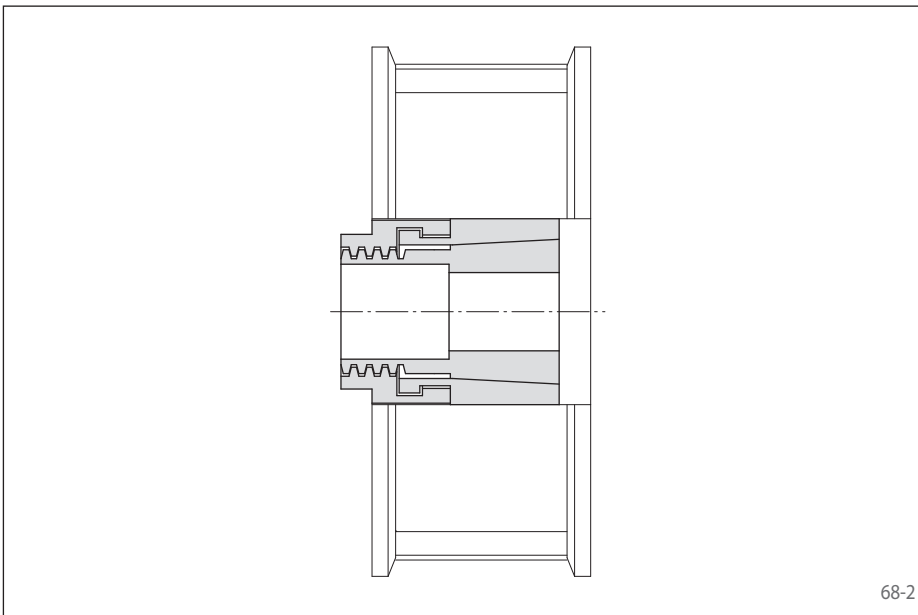
RINGSPANN®



68-1

特点

- 用于轴直径在3 mm到16 mm之间
- 可传递扭矩从10 Nm到140 Nm
- 高同心度和弯矩的传输



68-2

应用范例

设计小巧的胀紧套Trantorque Mini适用于狭窄紧凑空间内的元件安装，例如皮带轮。

传递扭矩和轴向力

此之后页中列出的传递扭矩和轴向力受控于如下公差，表面质量和材质要求。如超出此公差范围，请与我们联系。

公差

- 轴直径d公差要求 $\pm 0,04$ mm
- 轮毂内径D公差要求 $\pm 0,04$ mm

表面质量

实心轴和空心轴接触面的表面粗糙度
 $R_z = 10 \dots 25 \mu\text{m}$ 。

材质要求

如下所列适用于轴和轮毂：

- 弹性变形系数 $\geq 170 \text{ kN/mm}^2$

在轴原材料的选择过程中，具体尺寸的接触压力 P_W 已经被考虑。

安装

欢迎询问或要求胀紧套Trantorque Mini的安装说明及指导。

扭矩和轴向力的同时传输

列表中传输的扭矩M是指轴向力 $F = 0$ kN时，同理，列表中的轴向力F是指扭矩 $M = 0$ Nm时。如果扭矩和轴向力被同时传输，传输的扭矩和轴向力就会减少。请参考72页到73页的技术指导。

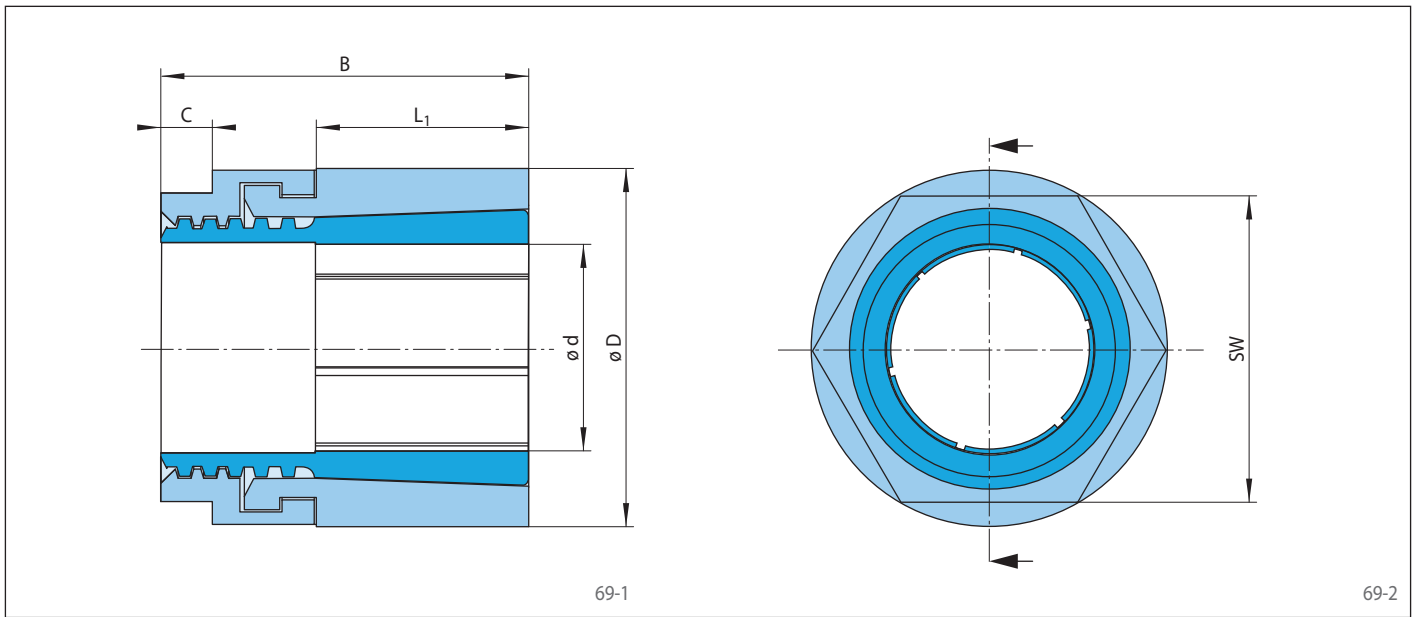
订购示范

胀紧套Trantorque Mini，轴外径 $d = 15$ mm:

- Trantorque Mini，尺寸15 x 26
零件编号：4202-015100-000000

胀紧套Trantorque Mini - 公制计量

用于小直径轴
高同心度



尺寸						技术数据						重量 kg	零件编号
大小		B mm	C mm	L ₁ mm	SW mm	最大的传递扭矩或者 轴向力		夹紧螺帽的锁 紧扭矩 M _S Nm	接触面压力				
d mm	D mm					M Nm	F kN		轴 P _W N/mm ²	轮毂 P _N N/mm ²			
3	16	19	3	10	13	10	6	14	597	112	0,02	4202-003100-000000	
4	16	19	3	10	13	13	6	14	448	112	0,02	4202-004100-000000	
5	16	19	3	10	13	16	6	14	358	112	0,02	4202-005100-000000	
6	16	19	3	10	13	19	6	14	298	112	0,02	4202-006100-000000	
7	20	22	3	11	16	36	10	28	351	123	0,03	4202-007100-000000	
8	20	22	3	11	16	41	10	28	307	123	0,03	4202-008100-000000	
9	20	22	3	11	16	47	10	28	273	123	0,03	4202-009100-000000	
10	23	26	5	13	19	68	14	44	282	123	0,05	4202-010100-000000	
11	23	26	5	13	19	75	14	44	257	123	0,05	4202-011100-000000	
12	23	26	5	13	19	81	14	44	235	123	0,05	4202-012100-000000	
14	26	29	5	16	22	123	18	66	209	113	0,06	4202-014100-000000	
15	26	29	5	16	22	132	18	66	195	113	0,06	4202-015100-000000	
16	26	29	5	16	22	140	18	66	183	113	0,06	4202-016100-000000	