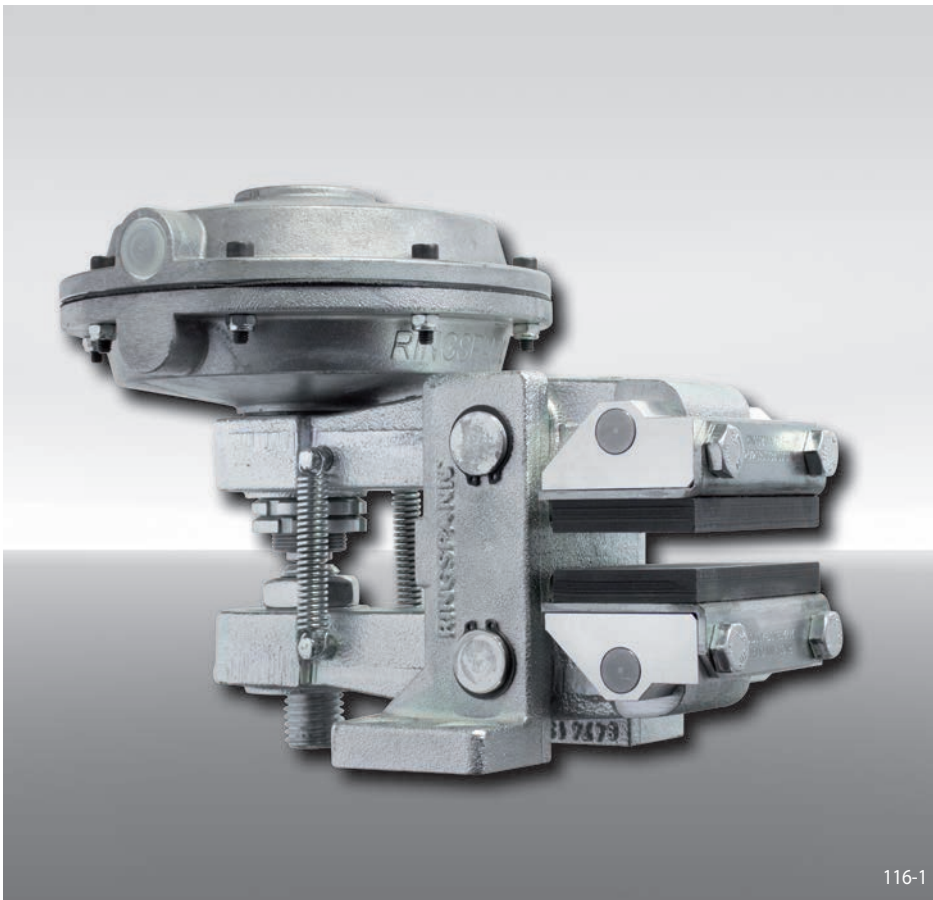


制动钳 DV 035 PFM

气动制动 - 弹簧松开



特点

特点	代码
制动钳	D
平行于制动盘，安装于机器上	V
结构型号035	035
气动制动	P
弹簧松开	F
手动摩擦片磨损调整	M
推进器635, 665和660可供选择	635 655 660
推进器可安装在右侧	R
制动盘的厚度为12,5 mm, 25 mm, 30 mm 或 40 mm	12 到 40

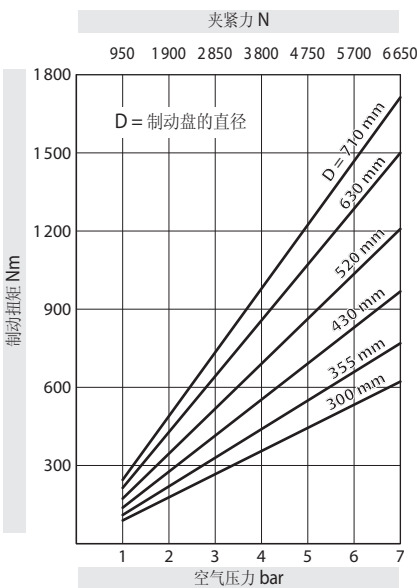
订货示例

制动钳 DV 035 PFM, 推进器660, 推进器安装在右侧, 制动盘的厚度为12,5 mm:

DV 035 PFM - 660 R - 12

技术数据

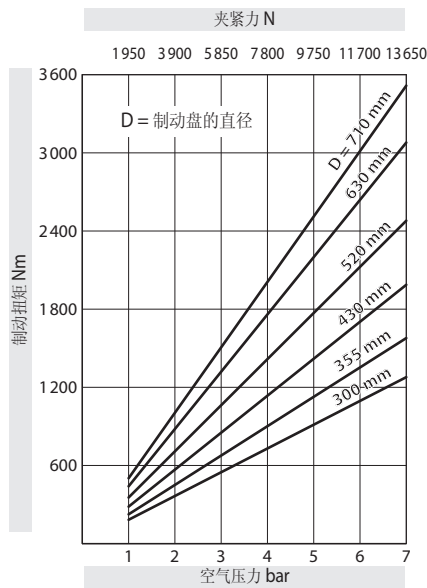
制动钳 DV 035 PFM - 635



图表所示制动扭矩基于理论摩擦系数0,4.

空气压力: 最大 7 bar
 空气体积: 最大 175 cm³ 立方厘米/动作
 重量: 9,1 kg

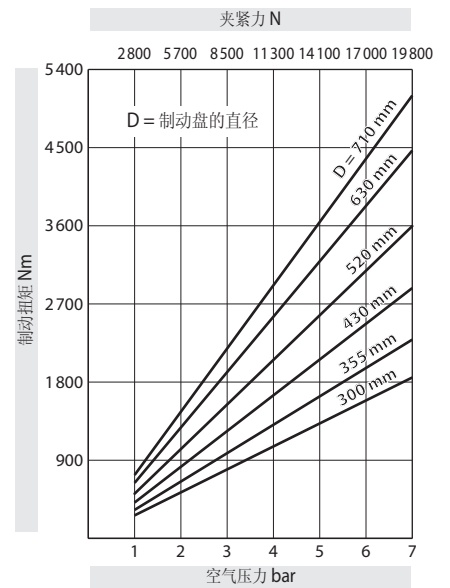
制动钳 DV 035 PFM - 655



图表所示制动扭矩基于理论摩擦系数0,4.

空气压力: 最大 7 bar
 空气体积: 最大 740 cm³ 立方厘米/动作
 重量: 12,3 kg

制动钳 DV 035 PFM - 660



图表所示制动扭矩基于理论摩擦系数0,4.

空气压力: 最大 7 bar
 空气体积: 最大 450 cm³ 立方厘米/动作
 重量: 11,4 kg

制动钳 DV 035 PFM

气动制动 - 弹簧松开

