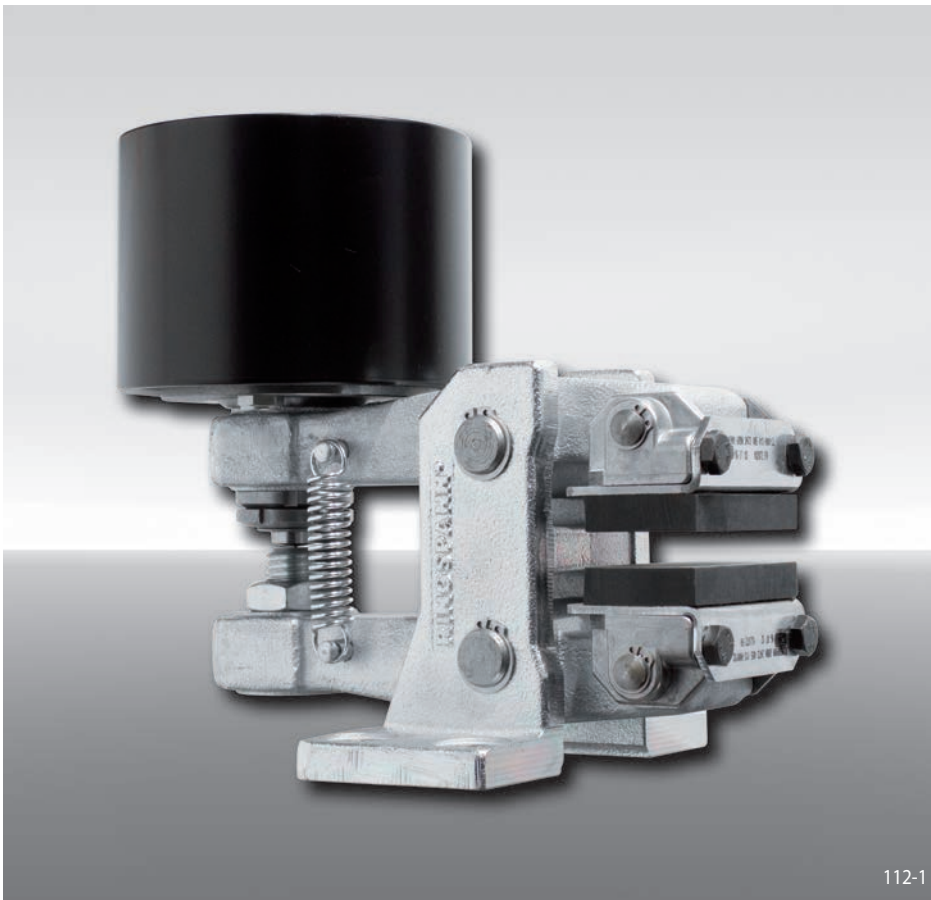


制动钳 DV 030 PFM

气动制动 - 弹簧松开



特点

特点	代码
制动钳	D
平行于制动盘，安装于机器上	V
结构型号030	030
气动制动	P
弹簧松开	F
手动摩擦片磨损调整	M
推进器635和655可供选择	635 655
推进器可安装在左侧或右侧	R L
制动盘的厚度为12,5 mm 或 25 mm	12 25

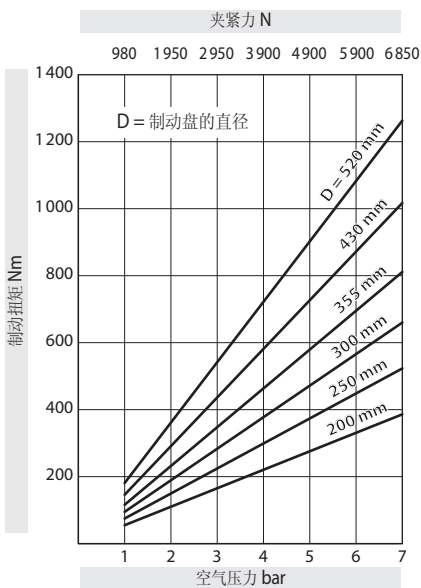
订货示例

制动钳 DV 030 PFM，推进器635，
推进器安装在右侧，
制动盘的厚度为12,5 mm:

DV 030 PFM - 635 R - 12

技术数据

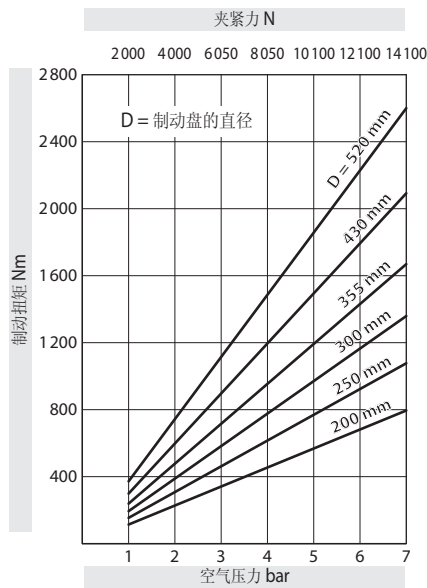
制动钳 DV 030 PFM - 635



图表所示制动扭矩基于理论摩擦系数0,4.

空气压力: 最大 7 bar
 空气体积: 最大 175 cm³
 立方厘米/动作
 重量: 7,3 kg

制动钳 DV 030 PFM - 655



图表所示制动扭矩基于理论摩擦系数0,4.

空气压力: 最大 7 bar
 空气体积: 最大 740 cm³
 立方厘米/动作
 重量: 10,5 kg

制动钳 DV 030 PFM

气动制动 - 弹簧松开

