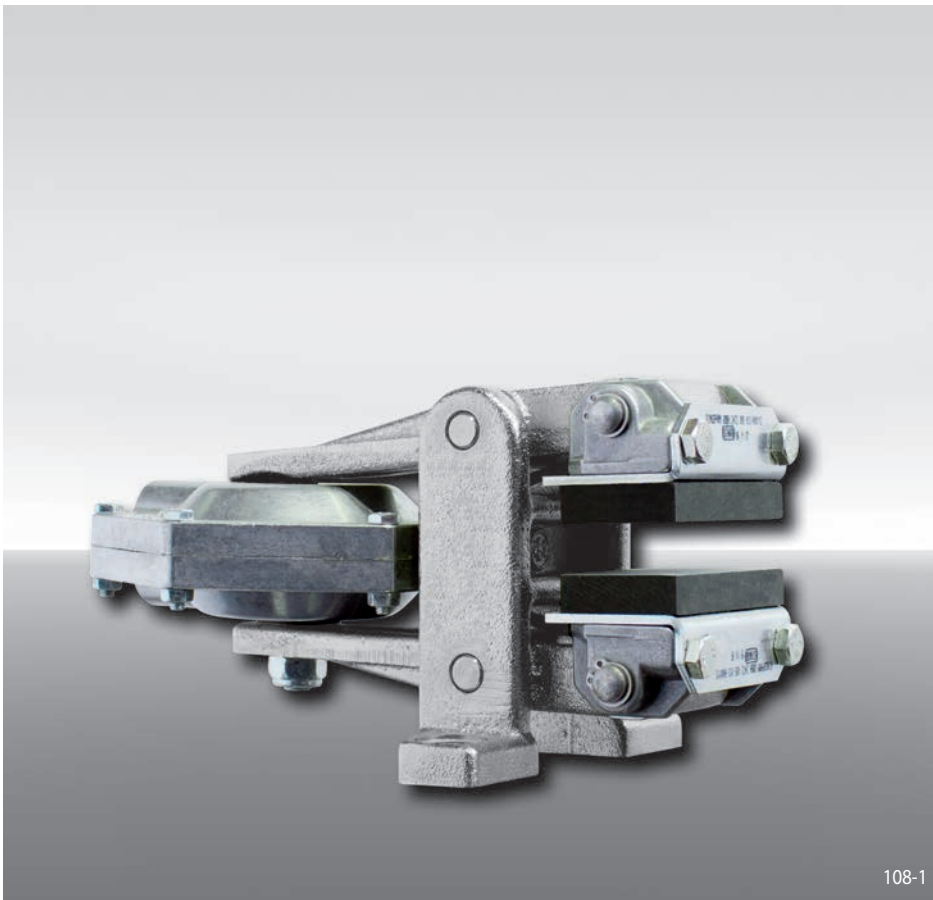


# 制动钳 DV 020 PFK

气动制动 - 弹簧松开



108-1

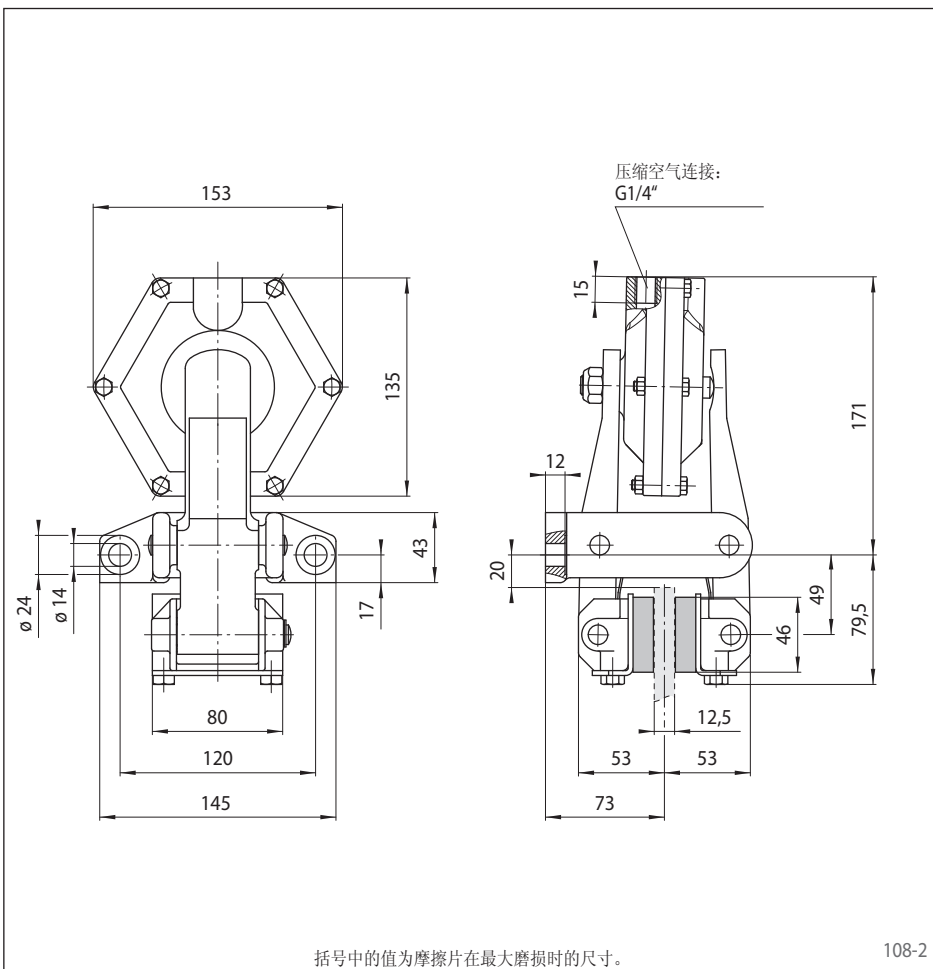
## 特点

特点	代码
制动钳	D
平行于制动盘，安装于机器上	V
结构型号020	020
气动制动	P
弹簧松开	F
无摩擦片磨损调整	K
推进器630	630
推进器安装在中心位置	M
制动盘的厚度为12,5 mm	12

## 订货示例

制动钳 DV 020 PFK, 推进器630, 推进器安装在中心位置, 制动盘的厚度为12,5 mm:

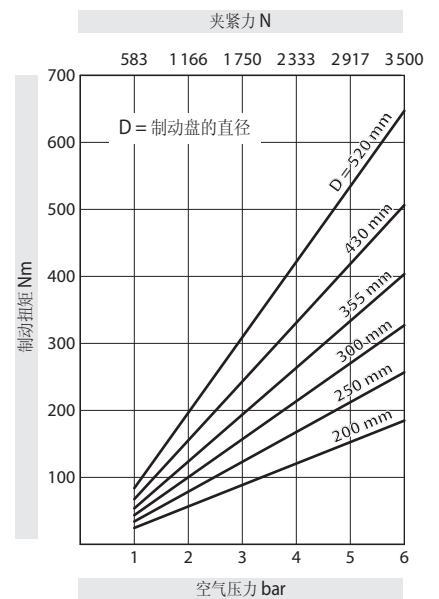
DV 020 PFK - 630 M - 12



括号中的值为摩擦片在最大磨损时的尺寸。

108-2

## 技术数据



图表所示制动扭矩基于理论摩擦系数0,4。

空气压力: 最大 6 bar

空气体积: 最大 120 cm<sup>3</sup> 立方厘米/动作

重量: 4,8 kg