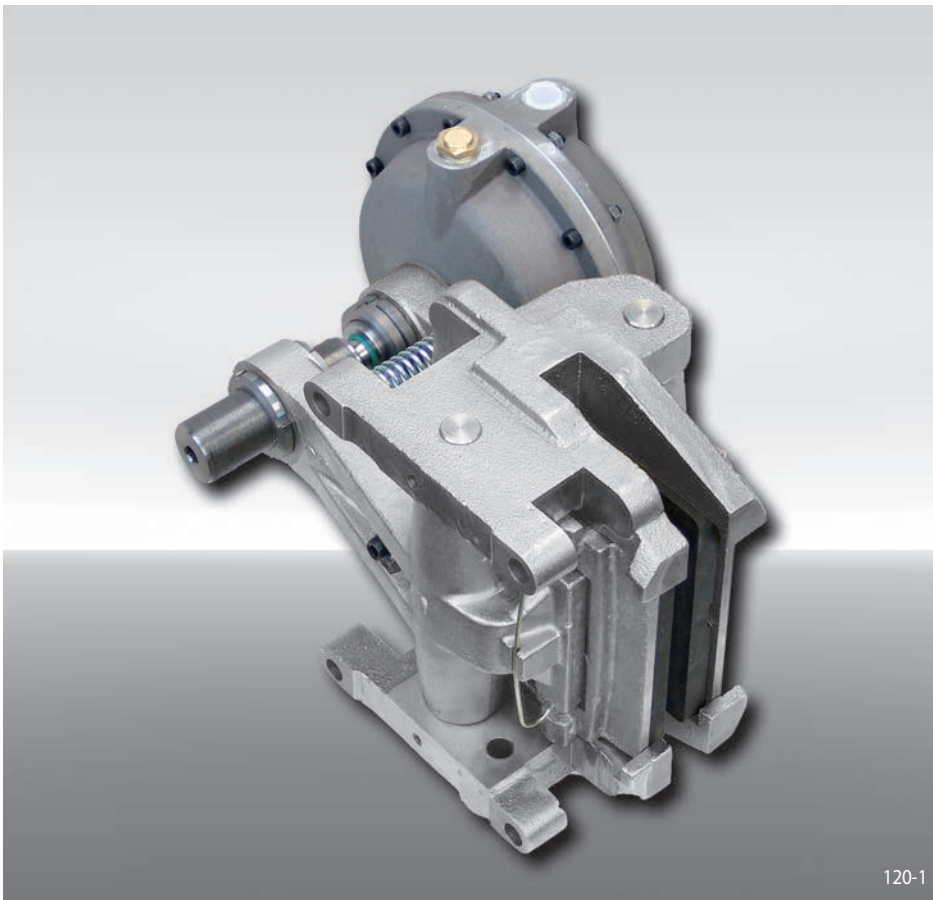


制动钳 DU 060 PFM

气动制动 - 弹簧松开



特点

特点	代码
制动钳	D
平行或垂直于制动盘，安装于机器上	U
结构型号060	060
气动制动	P
弹簧松开	F
手动摩擦片磨损调整	M
推进器660和680可供选择	660 680
推进器可安装在左侧或右侧	R L
制动盘的厚度为25 mm 或40 mm	25 40

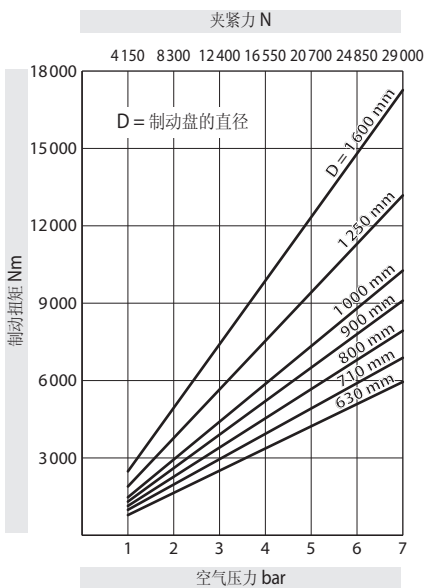
订货示例

制动钳 DU 060 PFM，推进器680，
推进器安装在右侧，
制动盘的厚度为25 mm:

DU 060 PFM - 680 R - 25

技术数据

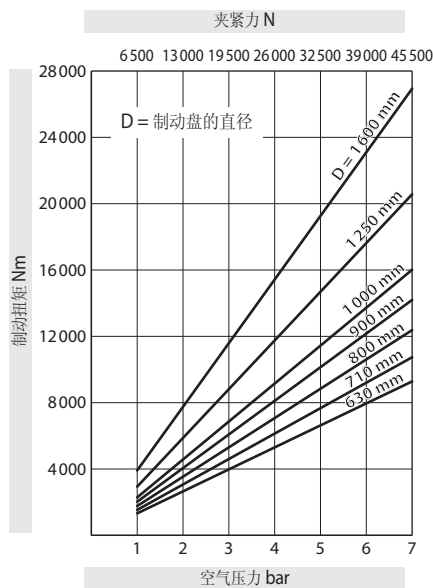
制动钳 DU 060 PFM - 660



图表所示制动扭矩基于理论摩擦系数0.4.

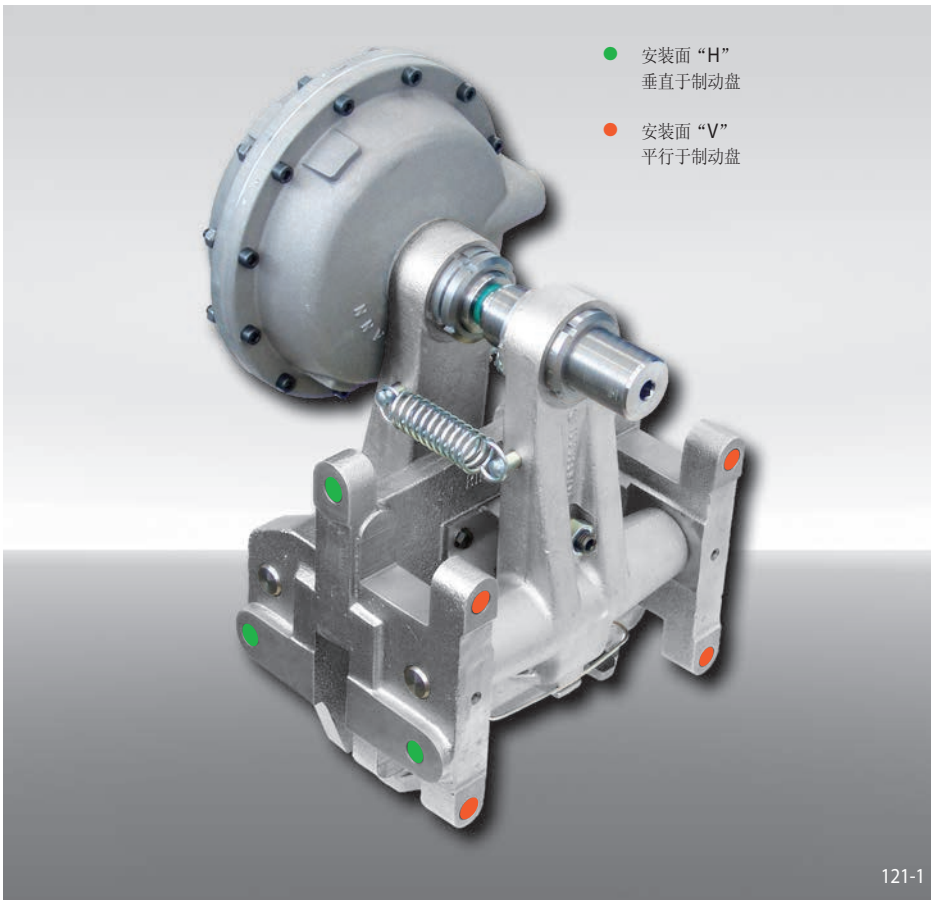
空气压力: 最大 7 bar
空气体积: 最大 450 cm³
立方厘米/动作
重量: 54 kg

制动钳 DU 060 PFM - 680



图表所示制动扭矩基于理论摩擦系数0.4.

空气压力: 最大 7 bar
空气体积: 最大 2000 cm³
立方厘米/动作
重量: 56 kg



构造设计

