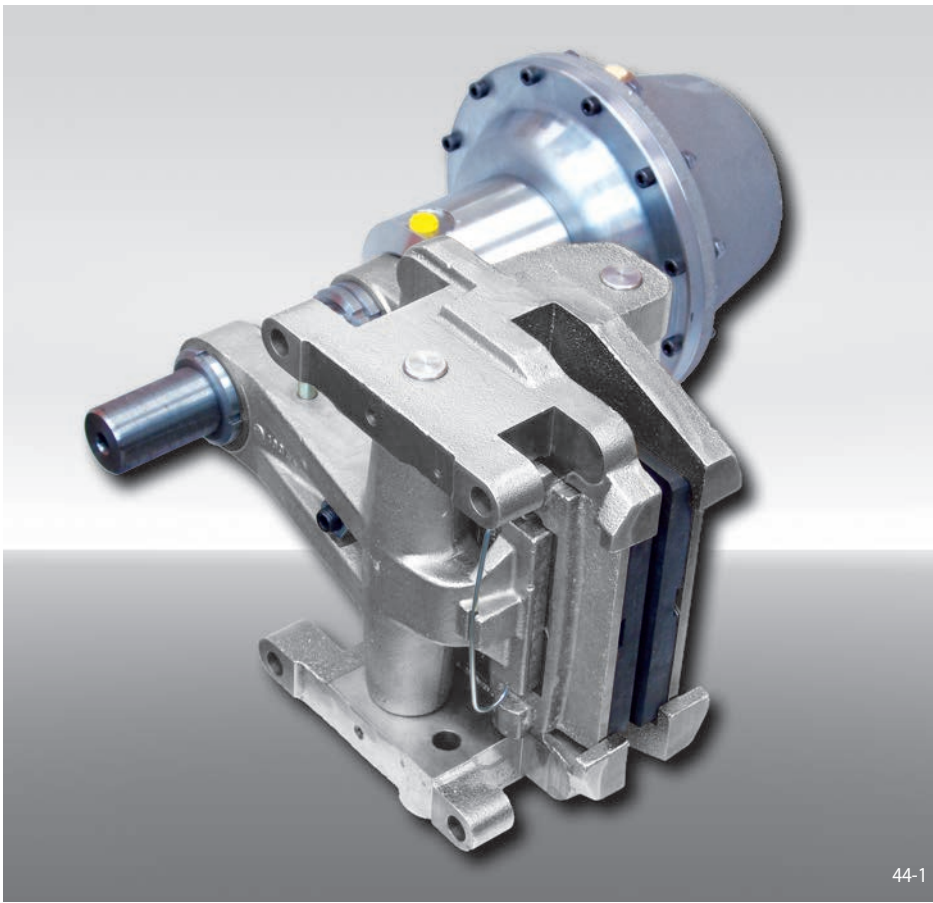


制动钳 DU 060 FHM

弹簧制动 - 液压松开



特点

特点	代码
制动钳	D
平行或垂直于制动盘，安装于机器上	U
结构型号060	060
弹簧制动	F
液压松开	H
手动摩擦片磨损调整	M
推进器340, 350, 360和370可供选择	340 至 370
推进器可安装在左侧或右侧	R L
制动盘的厚度为25 mm 或40 mm	25 40

订货示例

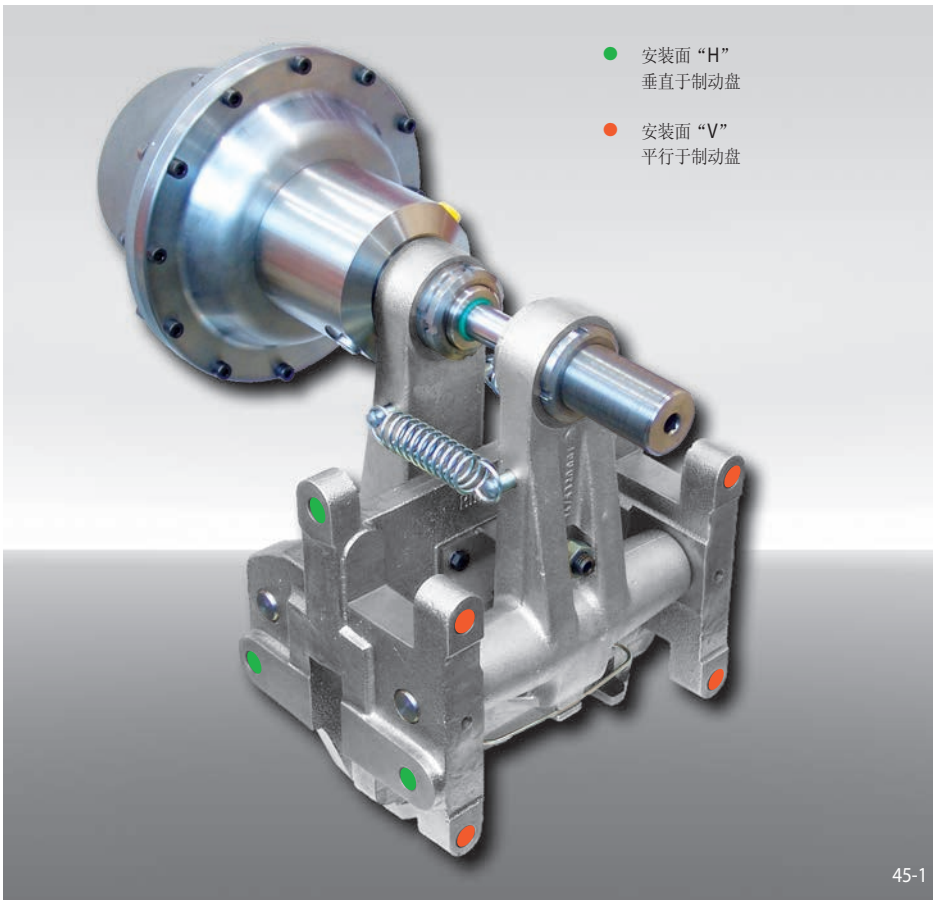
制动钳 DU 060 FHM, 推进器340,
推进器安装在右侧,
制动盘的厚度为25 mm:

DU 060 FHM - 340 R - 25

技术数据

	制动钳 DU 060 FHM			
	带推进器 340	带推进器 350	带推进器 360	带推进器 370
制动盘直径	制动扭矩	制动扭矩	制动扭矩	制动扭矩
mm	Nm	Nm	Nm	Nm
630	2700	5400	7800	13500
710	3100	6200	9000	15500
800	3600	7200	10300	17500
900	4100	8300	11900	20500
1000	4700	9300	13400	23000
1250	6000	12000	17000	29500
1600	7800	15500	22500	38500
夹紧力	13200 N	26500 N	38000 N	65000 N
油压	最小 20 bar 最大 125 bar	最小 30 bar 最大 125 bar	最小 50 bar 最大 125 bar	最小 80 bar 最大 125 bar
液压油耗	最大 158 cm ³	最大 158 cm ³	最大 158 cm ³	最大 158 cm ³
重量	71 kg	71 kg	71 kg	71 kg

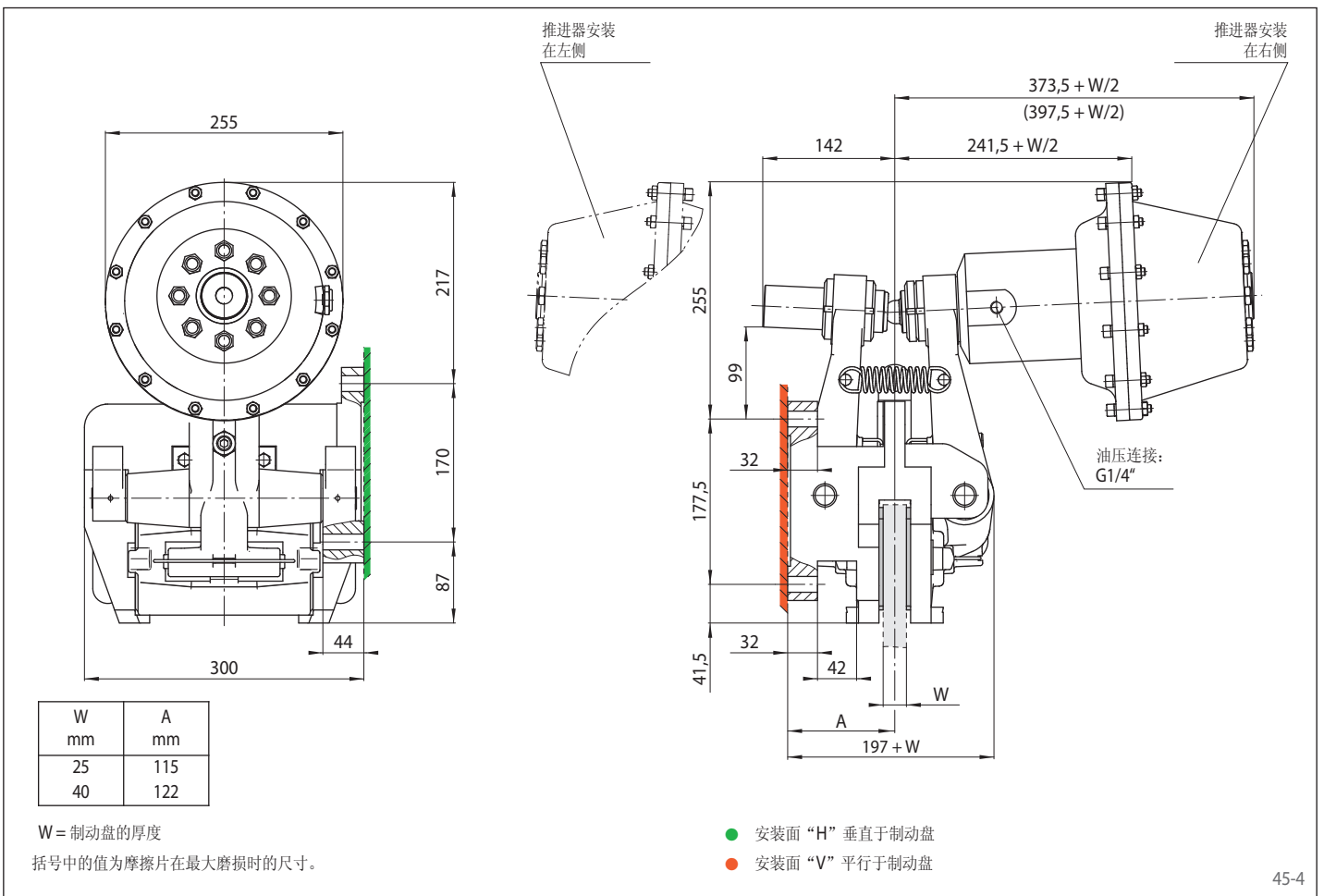
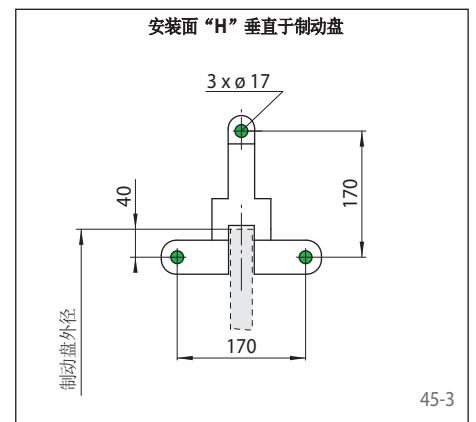
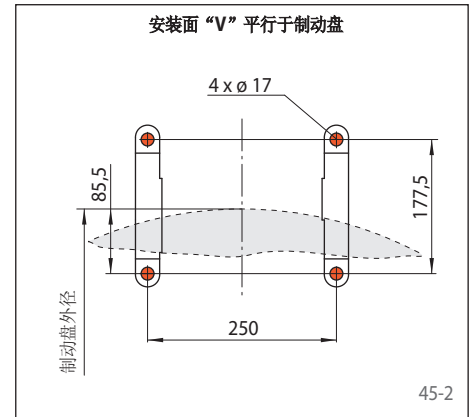
表中所示制动扭矩基于理论摩擦系数0.4。



- 安装面“H”垂直于制动盘
- 安装面“V”平行于制动盘

45-1

构造设计



- 安装面“H”垂直于制动盘
- 安装面“V”平行于制动盘

45-4