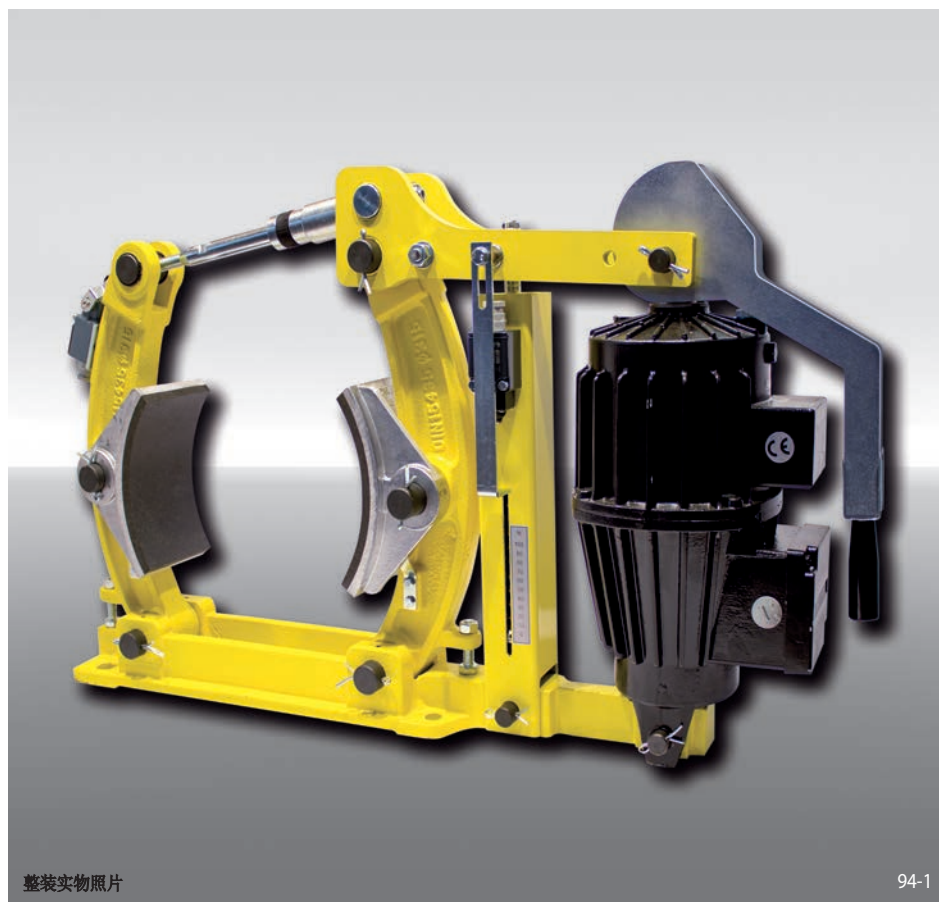


制动钳 DT 500 FEM ... NC

弹簧制动 - 电力液压松开
根据DIN 15 435设计 鼓式制动器



整装实物照片

94-1

特点

特点	代码
制动钳	D
鼓式制动器	T
结构型号500	500
弹簧制动	F
电力液压松开	E
手动摩擦片磨损调整	M
可选推杆455或456	455 456
材料: 铸钢	NC

订货示例

制动钳 DT 500 FEM, 推杆 456,
材料: 铸钢

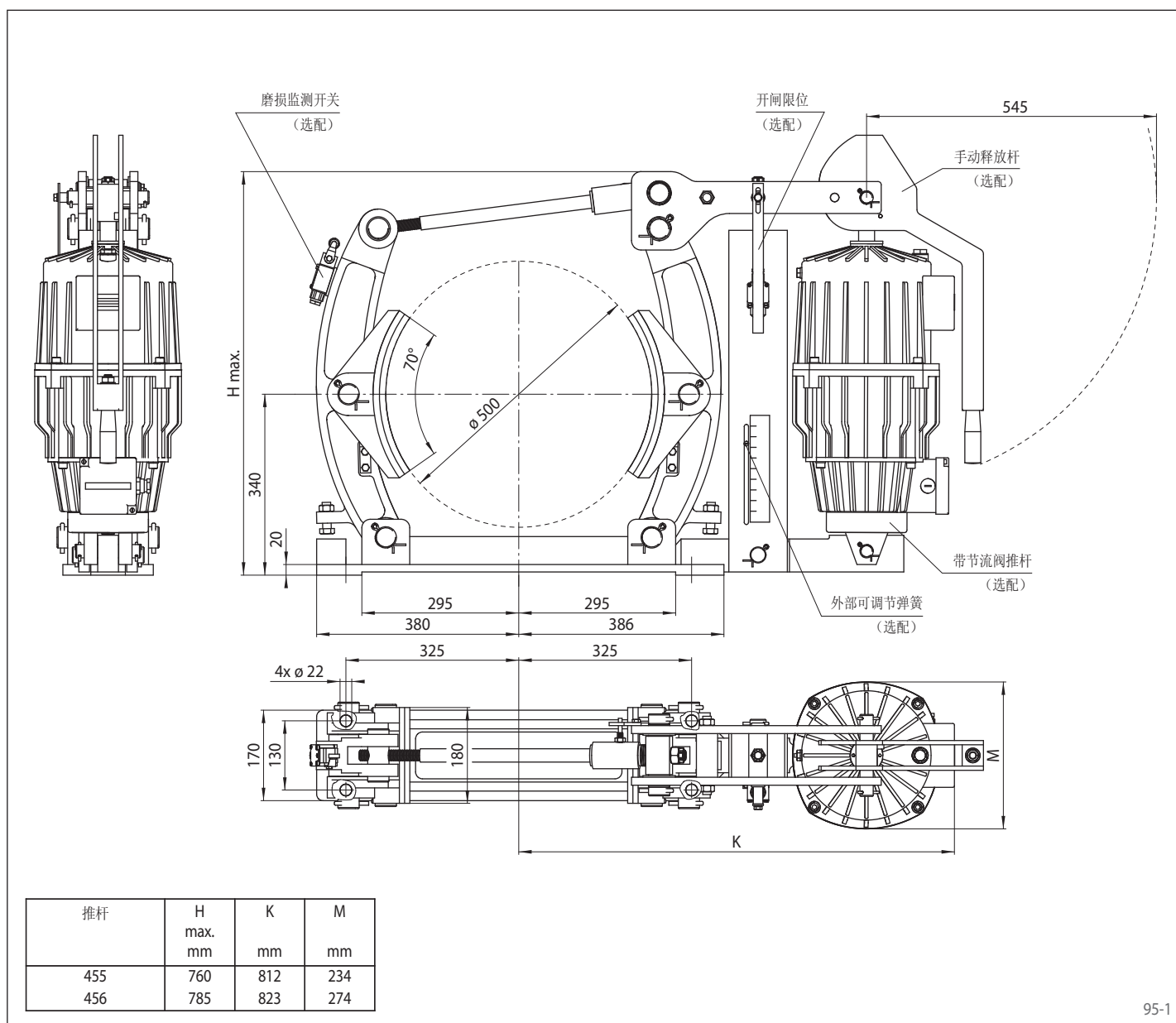
DT 500 FEM - 456 - NC

技术数据

	制动钳 DT 500 FEM ... NC	
	带推杆 455	带推杆 456
制动鼓直径	制动扭矩	制动扭矩
mm	Nm	Nm
500	2500	4170
夹紧力	12500 N	20800 N
制动扭矩调整范围 (选配)	20 - 100%	20 - 100%
额定功率	370 W	590 W
液压油耗	4,5 l	11 l
电压	230/400 V	230/400 V
重量	130 kg	156 kg

表中所示制动扭矩基于理论摩擦系数0,4.

弹簧制动 - 电力液压松开
根据DIN 15 435设计 鼓式制动器



95-1

选配项

- 可调节弹簧
- 磨损监测开关
- 开闸限位
- 手动释放杆
- 带节流阀的推杆
- 耐高温推杆
- 防腐蚀设计
- 更宽的摩擦片和制动鼓