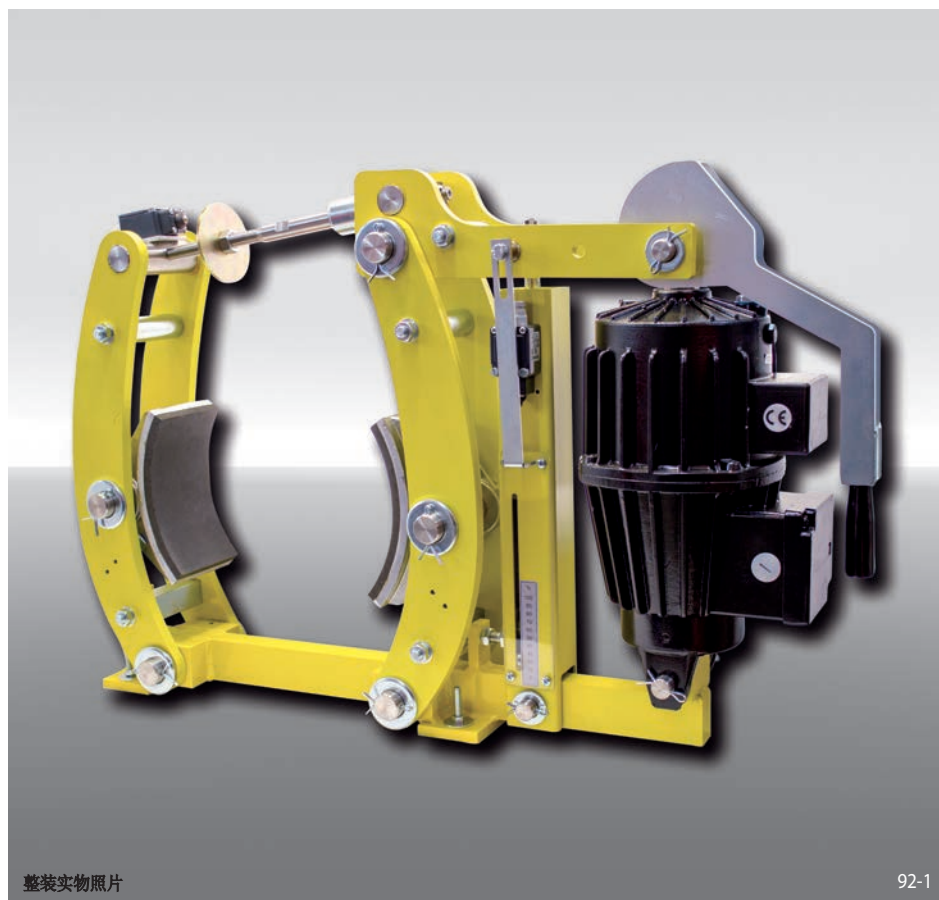


制动钳 DT 400 FEA ... ST

RINGSPANN®

弹簧制动 - 电力液压松开
根据DIN 15 435设计 鼓式制动器



整装实物照片

92-1

特点

制动钳

代码

D

鼓式制动器

T

结构型号400

400

弹簧制动

F

电力液压松开

E

摩擦片自动实现磨损调整

A

可选推杆452, 453或455

452
453
455

材料: 钢

ST

订货示例

制动钳 DT 400 FEA, 推杆 453,
材料: 钢

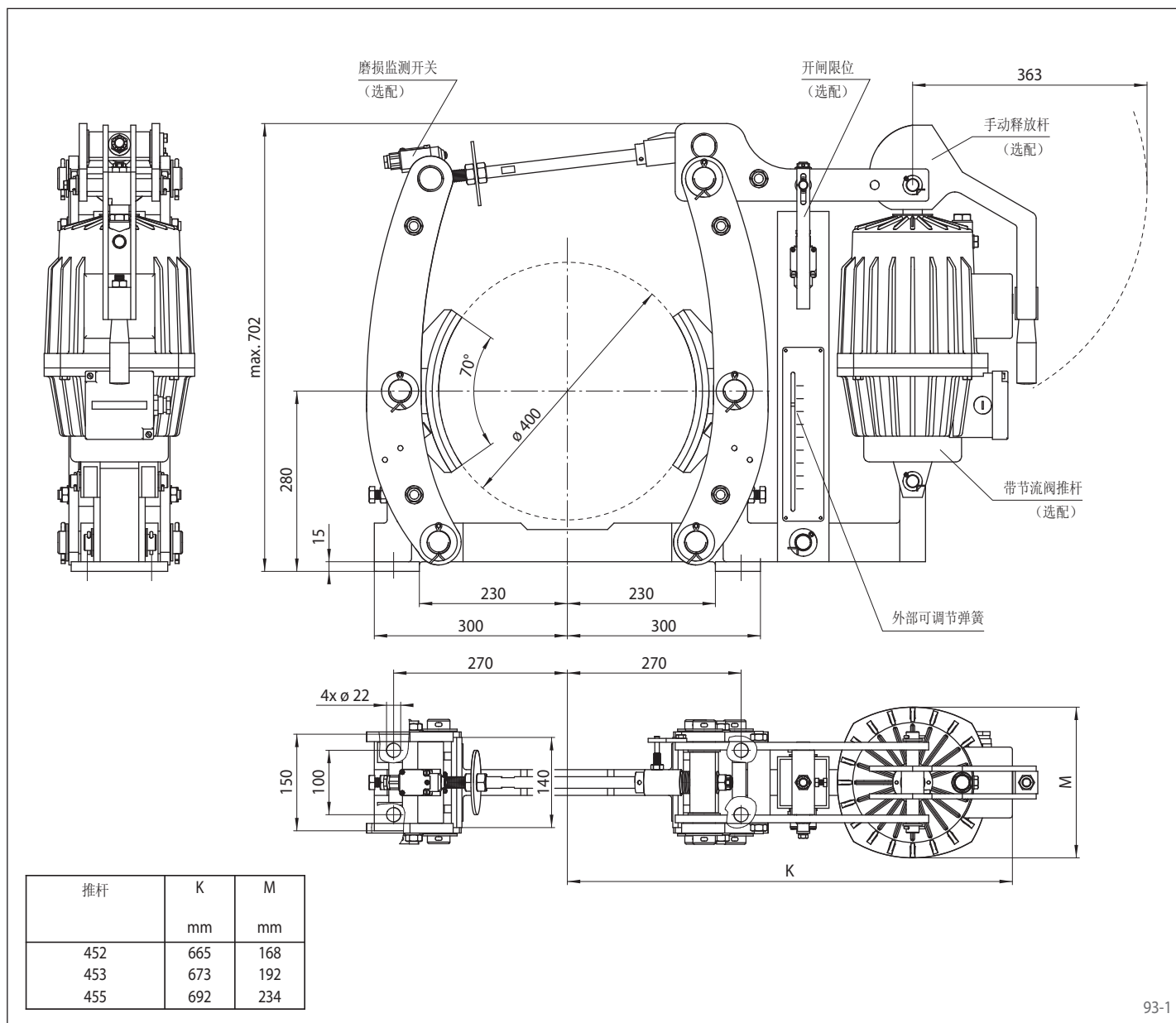
DT 400 FEA - 453 - ST

技术数据

	制动钳 DT 400 FEA ... ST		
	带推杆 452	带推杆 453	带推杆 455
制动鼓直径	制动扭矩	制动扭矩	制动扭矩
mm	Nm	Nm	Nm
400	680	1300	2500
夹紧力	4200 N	8100 N	15600 N
制动扭矩调整范围	20 - 100%	20 - 100%	20 - 100%
额定功率	180 W	240 W	370 W
液压油耗	2,5 l	3,5 l	4,5 l
电压	230/400 V	230/400 V	230/400 V
重量	98 kg	100 kg	106 kg

表中所示制动扭矩基于理论摩擦系数0,4.

弹簧制动 - 电力液压松开
根据DIN 15 435设计 鼓式制动器



93-1

选配项

- 磨损监测开关
- 开闸限位
- 手动释放杆
- 带节流阀的推杆
- 耐高温推杆
- 防腐蚀设计
- 更宽的摩擦片和制动鼓