

# 制动钳 DT 400 FEA ... NC

弹簧制动 - 电力液压松开  
根据DIN 15 435设计 鼓式制动器



整装实物照片

90-1

## 特点

特点	代码
制动钳	D
鼓式制动器	T
结构型号400	400
弹簧制动	F
电力液压松开	E
摩擦片自动实现磨损调整	A
可选推杆452, 453, 454或455	452 至 455
材料: 铸钢	NC

## 订货示例

制动钳 DT 400 FEA, 推杆 453,  
材料: 铸钢

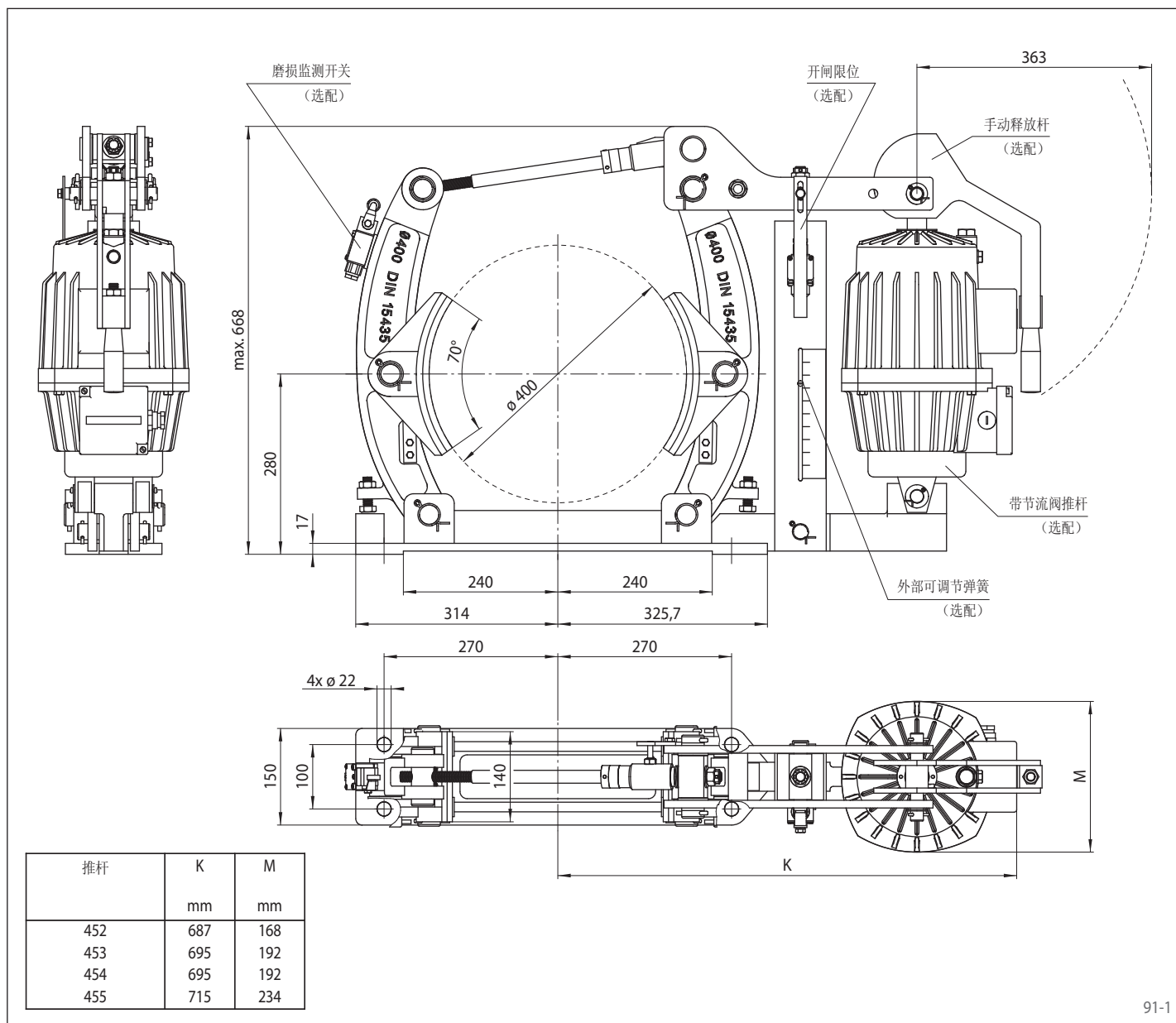
DT 400 FEA - 453 - NC

## 技术数据

	制动钳 DT 400 FEA ... NC			
	带推杆 452	带推杆 453	带推杆 454	带推杆 455
制动鼓直径	制动扭矩	制动扭矩	制动扭矩	制动扭矩
mm	Nm	Nm	Nm	Nm
400	525	1040	1300	2075
夹紧力	3300 N	6500 N	8100 N	13000 N
制动扭矩调整范围 (选配)	20 - 100%	20 - 100%	20 - 100%	20 - 100%
额定功率	180 W	240 W	280 W	370 W
液压油耗	2,5l	3,5l	3,5l	4,5l
电压	230/400 V	230/400 V	230/400 V	230/400 V
重量	80 kg	82 kg	82 kg	88 kg

表中所示制动扭矩基于理论摩擦系数0,4.

弹簧制动 - 电力液压松开  
根据DIN 15 435设计 鼓式制动器



91-1

## 选配项

- 可调节弹簧
- 磨损监测开关
- 开闸限位
- 手动释放杆
- 带节流阀的推杆
- 耐高温推杆
- 防腐蚀设计
- 更宽的摩擦片和制动鼓