

# 制动钳 DT 315 FEA ... NC

**RINGSPANN®**

弹簧制动 - 电力液压松开  
根据DIN 15 435设计 鼓式制动器



整装实物照片

84-1

特点	代码
制动钳	D
鼓式制动器	T
结构型号315	315
弹簧制动	F
电力液压松开	E
摩擦片自动实现磨损调整	A
可选推杆451, 452, 453, 454或455	451 至 455
材料: 铸钢	NC

### 订货示例

制动钳 DT 315 FEA, 推杆 453,  
材料: 铸钢

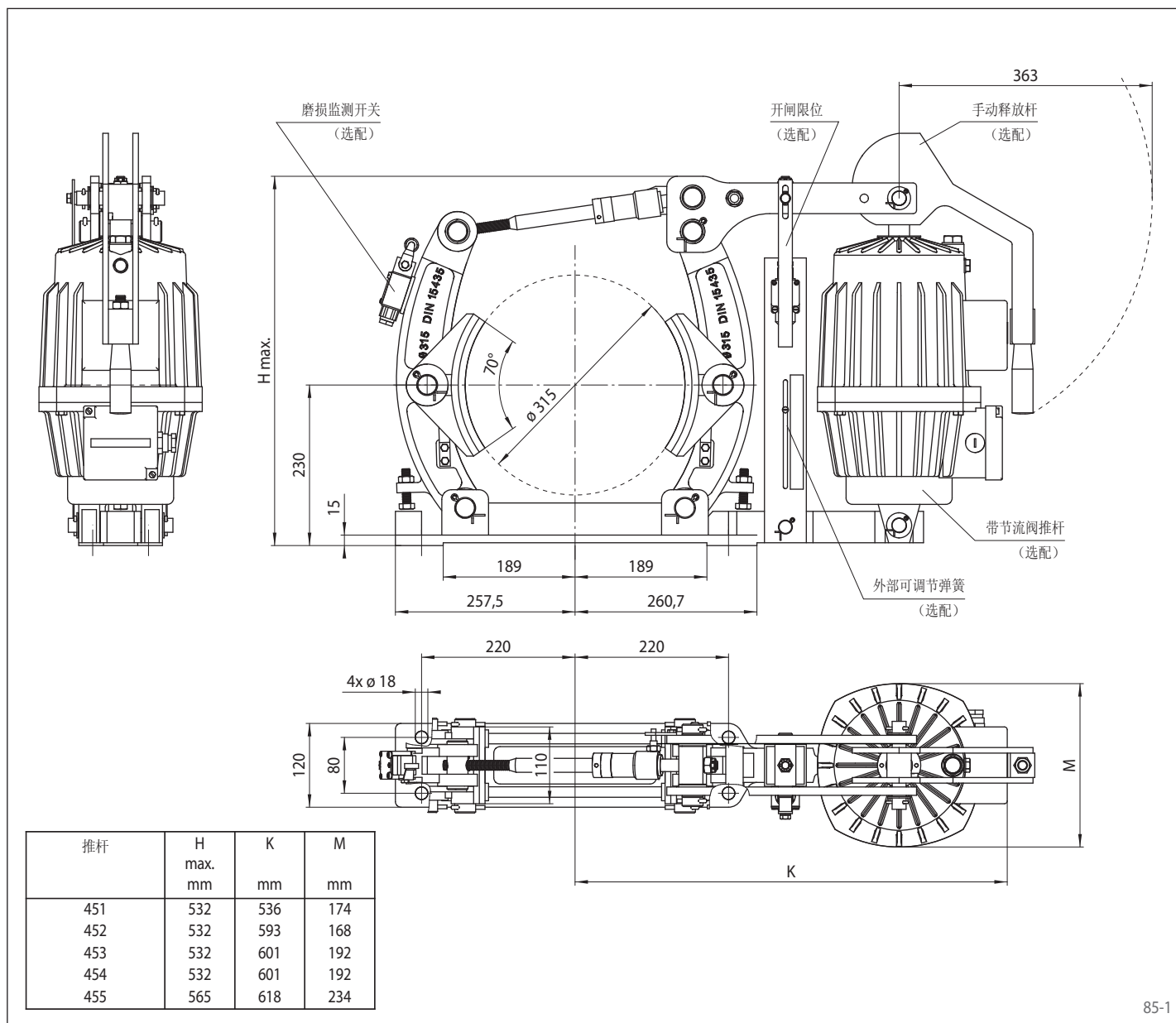
DT 315 FEA - 453 - NC

## 技术数据

	制动钳 DT 315 FEA ... NC				
	带推杆 451	带推杆 452	带推杆 453	带推杆 454	带推杆 455
制动鼓直径	制动扭矩	制动扭矩	制动扭矩	制动扭矩	制动扭矩
mm	Nm	Nm	Nm	Nm	Nm
315	285	425	850	1070	1700
夹紧力	2300 N	3400 N	6700 N	8500 N	10600 N
制动扭矩调整范围 (选配)	20 - 100%	20 - 100%	20 - 100%	20 - 100%	20 - 100%
额定功率	130 W	180 W	240 W	280 W	370 W
液压油耗	1,4l	2,5l	3,5l	3,5l	4,5l
电压	230/400 V	230/400 V	230/400 V	230/400 V	230/400 V
重量	49 kg	54 kg	56 kg	56 kg	62 kg

表中所示制动扭矩基于理论摩擦系数0,4.

弹簧制动 - 电力液压松开  
根据DIN 15 435设计 鼓式制动器



85-1

## 选配项

- 可调节弹簧
- 磨损监测开关
- 开闸限位
- 手动释放杆
- 带节流阀的推杆
- 耐高温推杆
- 防腐蚀设计
- 更宽的摩擦片和制动鼓