

制动钳 DT 250 FEA ... NC

弹簧制动 - 电力液压松开
根据DIN 15 435设计 鼓式制动器



特点

制动钳

代码

D

鼓式制动器

T

结构型号250

250

弹簧制动

F

电力液压松开

E

摩擦片自动实现磨损调整

A

可选推杆451, 452或453

451
452
453

材料: 铸钢

NC

订货示例

制动钳 DT 250 FEA, 推杆 452,
材料: 铸钢

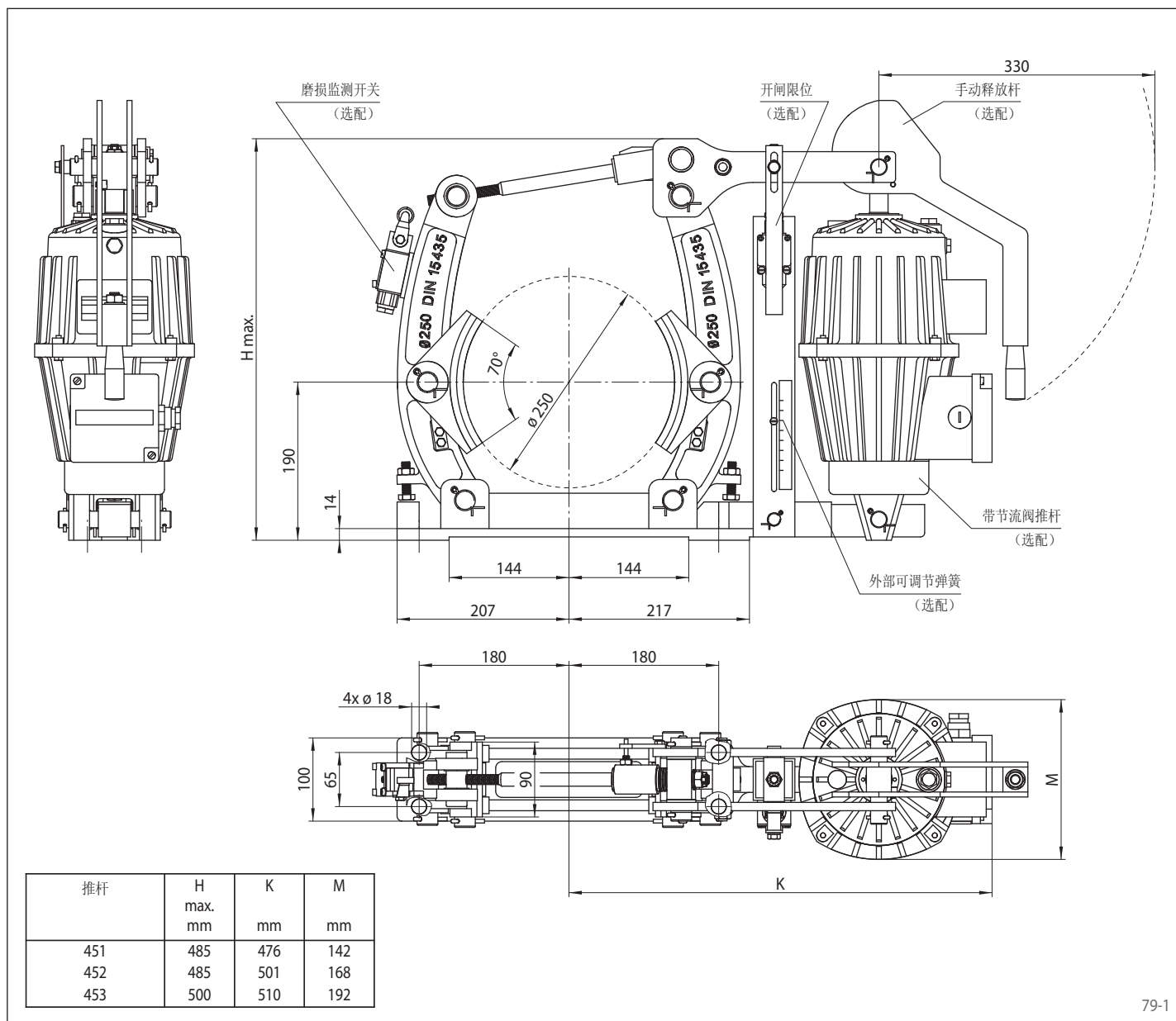
DT 250 FEA - 452 - NC

技术数据

	制动钳 DT 250 FEA ... NC		
	带推杆 451	带推杆 452	带推杆 453
制动鼓直径	制动扭矩	制动扭矩	制动扭矩
mm	Nm	Nm	Nm
250	260	350	700
夹紧力	2600 N	3500 N	7000 N
制动扭矩调整范围 (选配)	20 - 100%	20 - 100%	20 - 100%
额定功率	130 W	180 W	240 W
液压油耗	1,4l	2,5l	3,5l
电压	230/400 V	230/400 V	230/400 V
重量	39 kg	44 kg	46 kg

表中所示制动扭矩基于理论摩擦系数0,4.

弹簧制动 - 电力液压松开
根据DIN 15 435设计 鼓式制动器



79-1

选配项

- 可调节弹簧
- 磨损监测开关
- 开闸限位
- 手动释放杆
- 带节流阀的推杆
- 耐高温推杆
- 防腐蚀设计
- 更宽的摩擦片和制动鼓