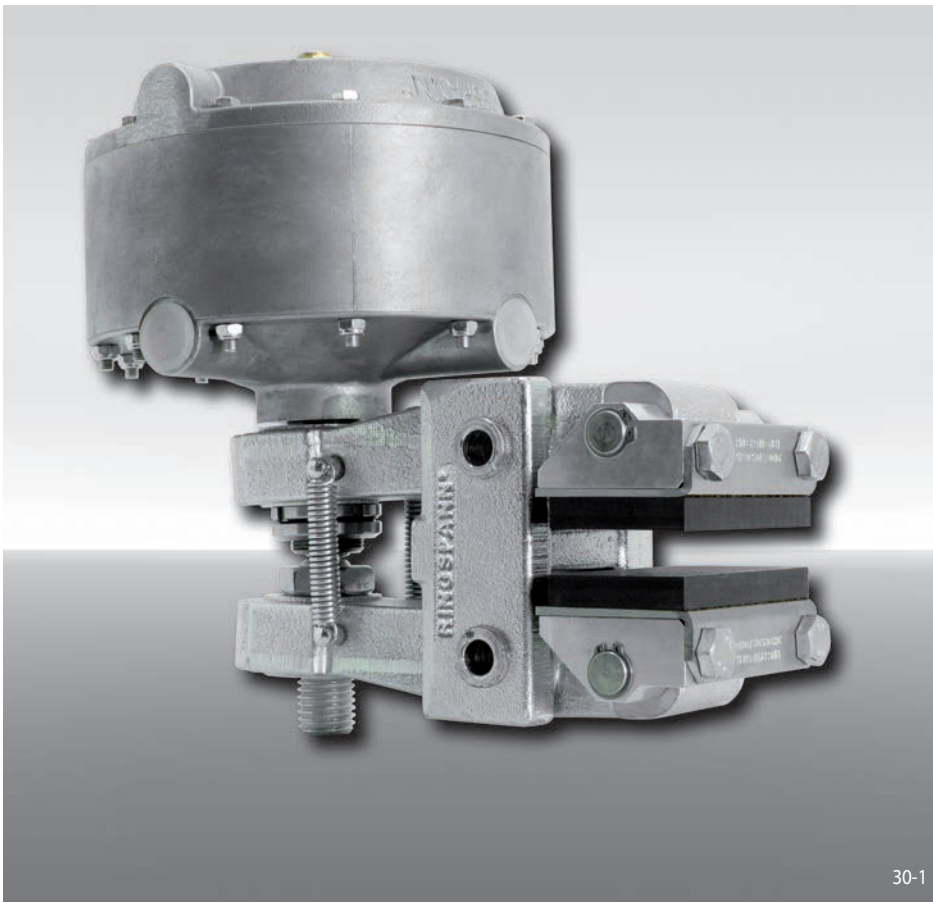


制动钳 DH 035 FPA

弹簧制动 - 气动松开



特点

特点	代码
制动钳	D
垂直于制动盘，安装于机器上	H
结构型号035	035
弹簧制动	F
气动松开	P
摩擦片自动实现磨损调整	A
推进器065, 085, 095, 115 和125可供选择	065 至 125
推进器可安装在左侧或右侧	R L
制动盘的厚度为12,5 mm, 25 mm, 30 mm 或 40 mm	12 到 40

订货示例

制动钳 DH 035 FPA, 推进器 095,
推进器安装在右侧,
制动盘的厚度为12,5 mm:

DH 035 FPA - 095 R - 12

技术数据

	制动钳 DH 035 FPA				
	带推进器 065	带推进器 085	带推进器 095	带推进器 115	带推进器 125
制动盘直径	制动扭矩	制动扭矩	制动扭矩	制动扭矩	制动扭矩
mm	Nm	Nm	Nm	Nm	Nm
300	400	230	830	1350	1750
355	500	290	1050	1700	2150
430	630	360	1300	2100	2700
520	780	450	1600	2650	3350
630	970	560	2000	3250	4150
710	1100	640	2300	3750	4750
800	1250	730	2600	4250	5450
夹紧力	4300 N	2500 N	8900 N	14500 N	18500 N
空气压力	最小 5 bar 最大 8 bar	最小 1,7 bar 最大 8 bar	最小 5 bar 最大 8 bar	最小 5 bar 最大 8 bar	最小 6,5 bar 最大 8 bar
空气体积/动作	最大 72 cm ³	最大 140 cm ³	最大 140 cm ³	最大 460 cm ³	最大 460 cm ³
重量	10,9 kg	13,3 kg	13,3 kg	14,9 kg	14,9 kg

表中所示制动扭矩基于理论摩擦系数0,4。

制动钳 DH 035 FPA

弹簧制动 - 气动松开

