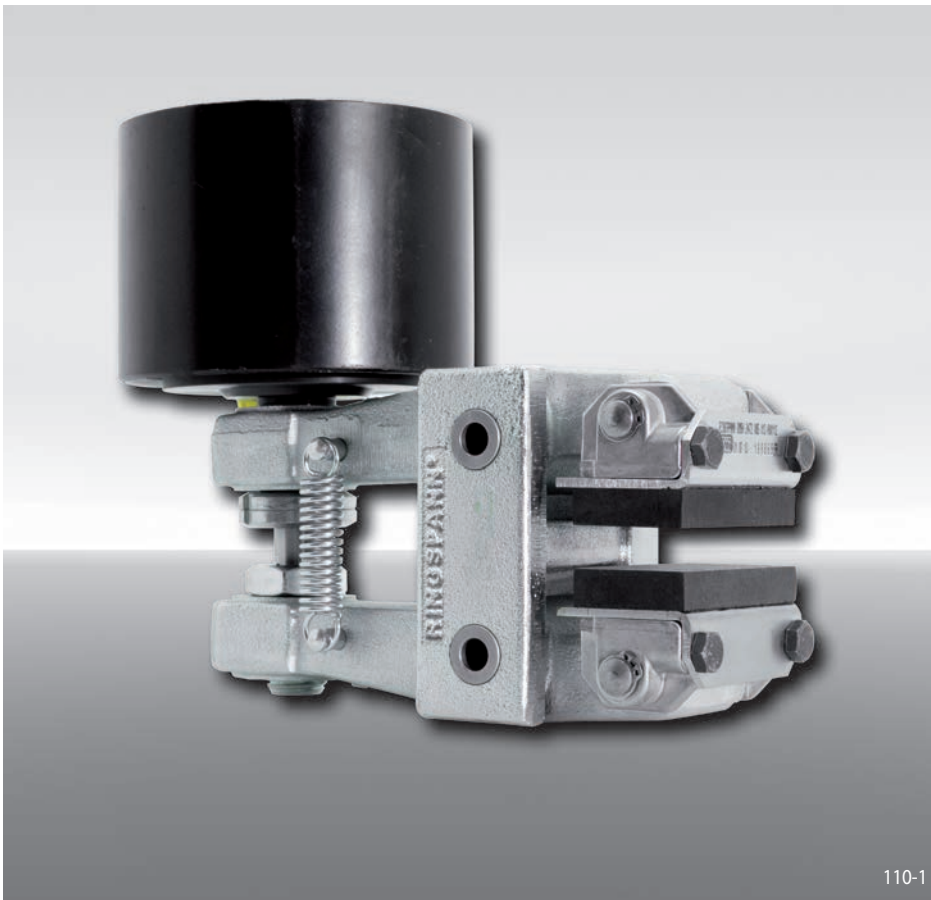


# 制动钳 DH 025 PFM

气动制动 - 弹簧松开



## 特点

特点	代码
制动钳	D
垂直于制动盘，安装于机器上	H
结构型号025	025
气动制动	P
弹簧松开	F
手动摩擦片磨损调整	M
推进器635和655可供选择	635 655
推进器可安装在左侧或右侧	R L
制动盘的厚度为12,5 mm 或 25 mm	12 25

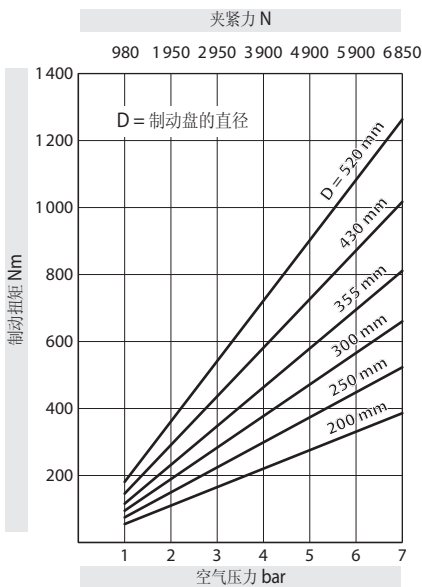
## 订货示例

制动钳 DH 025 PFM，推进器635，  
推进器安装在右侧，  
制动盘的厚度为12,5 mm:

DH 025 PFM - 635 R - 12

## 技术数据

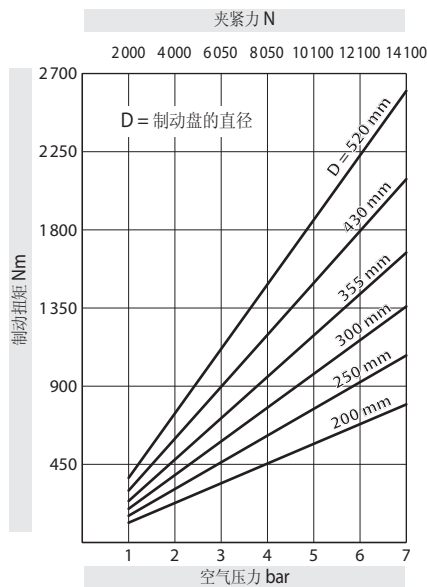
### 制动钳 DH 025 PFM - 635



图表所示制动扭矩基于理论摩擦系数0,4.

空气压力: 最大 7 bar  
空气体积: 最大 175 cm<sup>3</sup>  
立方厘米/动作  
重量: 7,1 kg

### 制动钳 DH 025 PFM - 655



图表所示制动扭矩基于理论摩擦系数0,4.

空气压力: 最大 7 bar  
空气体积: 最大 740 cm<sup>3</sup>  
立方厘米/动作  
重量: 10,3 kg

# 制动钳 DH 025 PFM

气动制动 - 弹簧松开

