

制动钳 DH 020 PFK

气动制动 - 弹簧松开



109-1

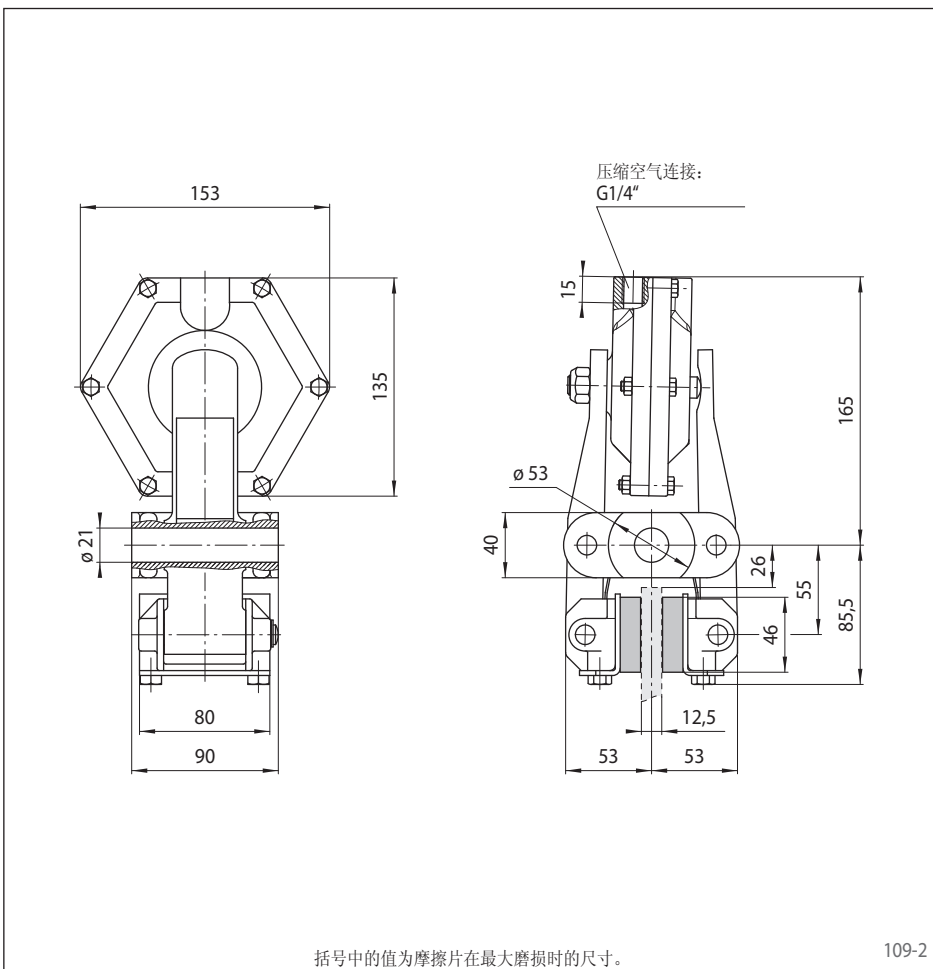
特点

特点	代码
制动钳	D
垂直于制动盘，安装于机器上	H
结构型号020	020
气动制动	P
弹簧松开	F
无摩擦片磨损调整	K
推进器630	630
推进器安装在中心位置	M
制动盘的厚度为12,5 mm	12

订货示例

制动钳 DH 020 PFK，推进器630，
推进器安装在中心位置，
制动盘的厚度为12,5 mm:

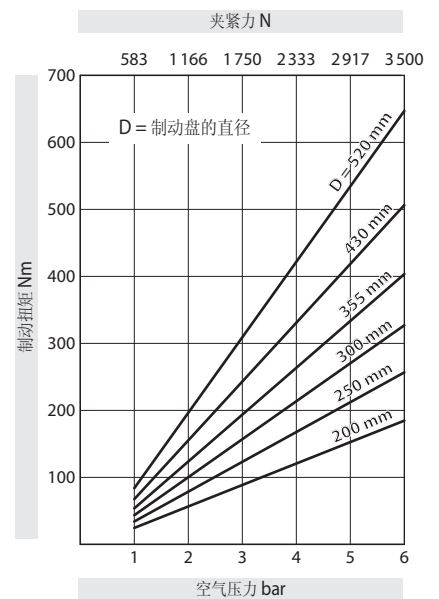
DH 020 PFK - 630 M - 12



括号中的值为摩擦片在最大磨损时的尺寸。

109-2

技术数据



图表所示制动扭矩基于理论摩擦系数0,4。

空气压力: 最大 6 bar

空气体积: 最大 120 cm³
立方厘米/动作

重量: 4,8 kg