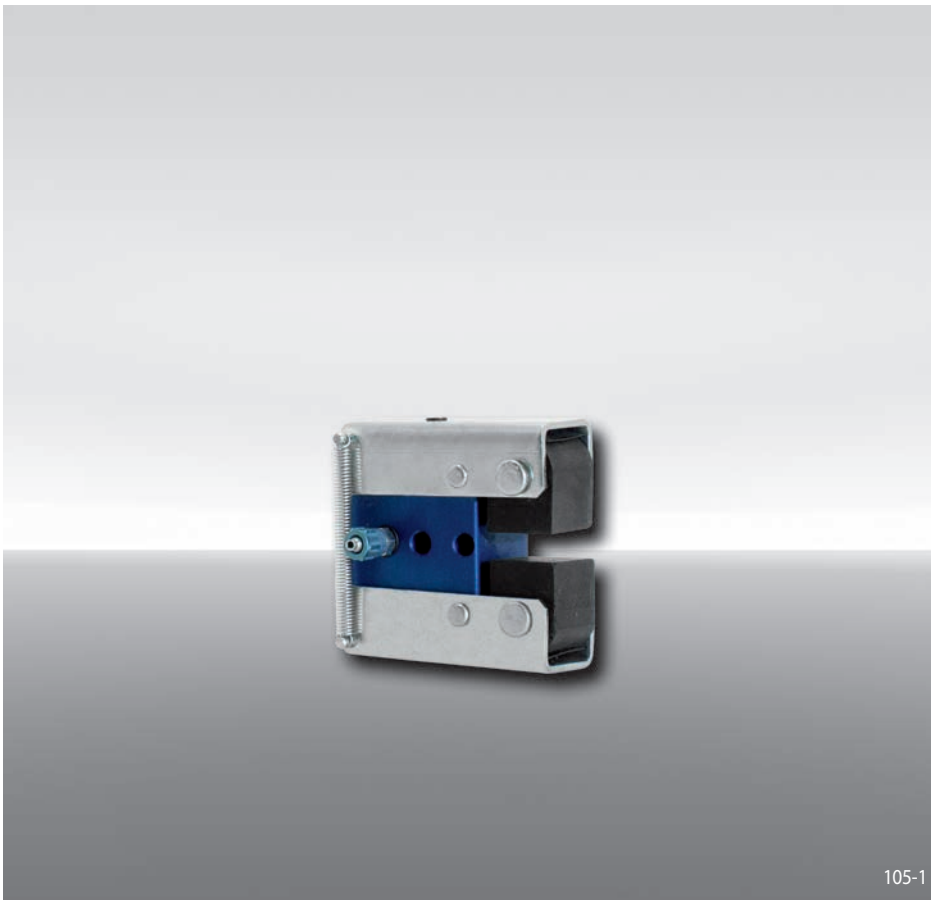


制动钳 DH 005 PFK

气动制动 - 弹簧松开



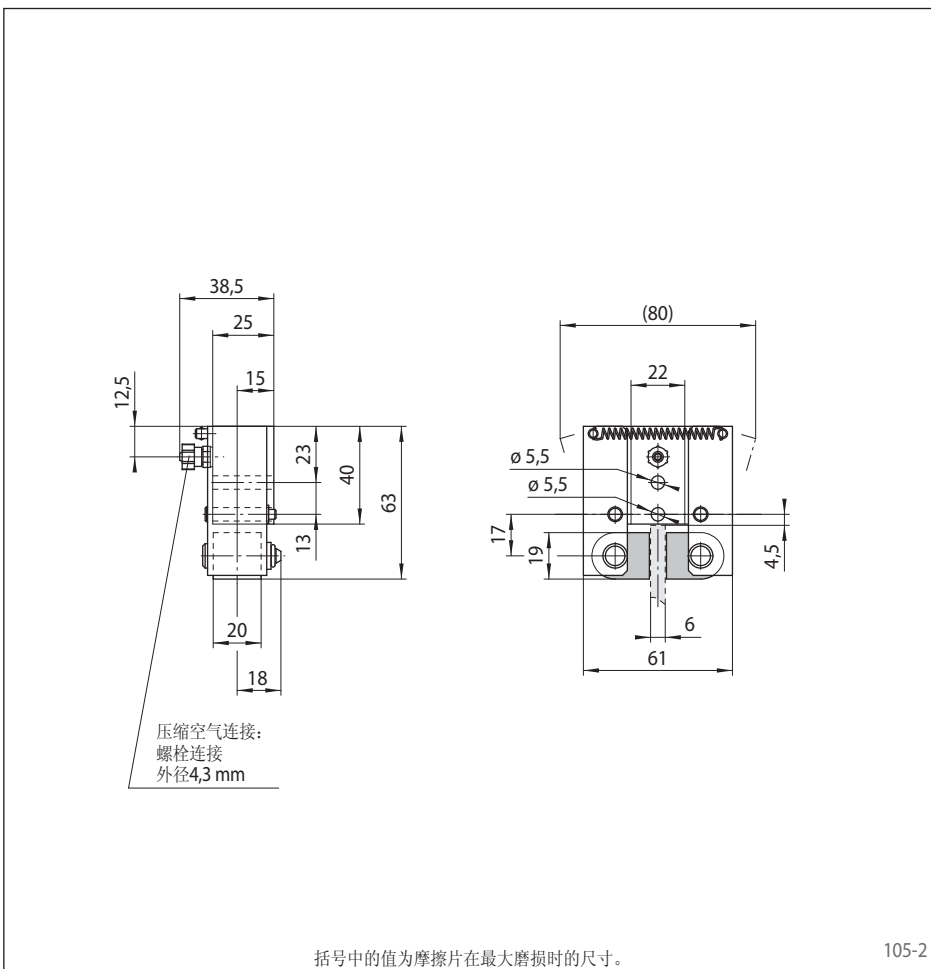
特点

特点	代码
制动钳	D
垂直于制动盘，安装于机器上	H
结构型号005	005
气动制动	P
弹簧松开	F
无摩擦片磨损调整	K
压力塞605	605
活塞安装在中心位置	M
制动盘的厚度为6 mm	06

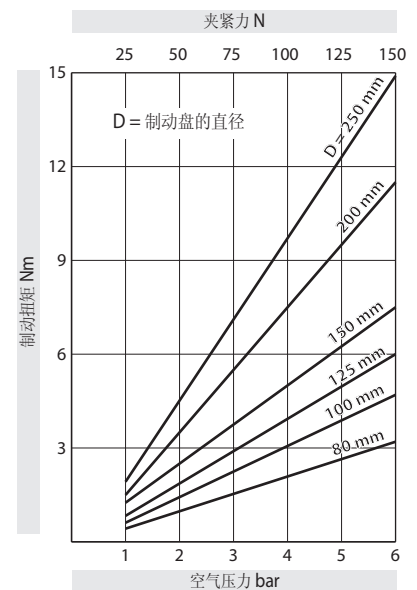
订货示例

制动钳 DH 005 PFK，压力塞605，
活塞安装在中心位置，
制动盘的厚度为6 mm:

DH 005 PFK - 605 M - 06



技术数据



图表所示制动扭矩基于理论摩擦系数0,4。

空气压力: 最大6 bar

空气体积: 最大 3 cm³
立方厘米/动作

重量: 0,4 kg